

Anleitung **instruction**






TSG Riegelkurve Kompakt **TSG retiring cam compact**

TSG Riegelkurve Kompakt – TSG retiring cam compact

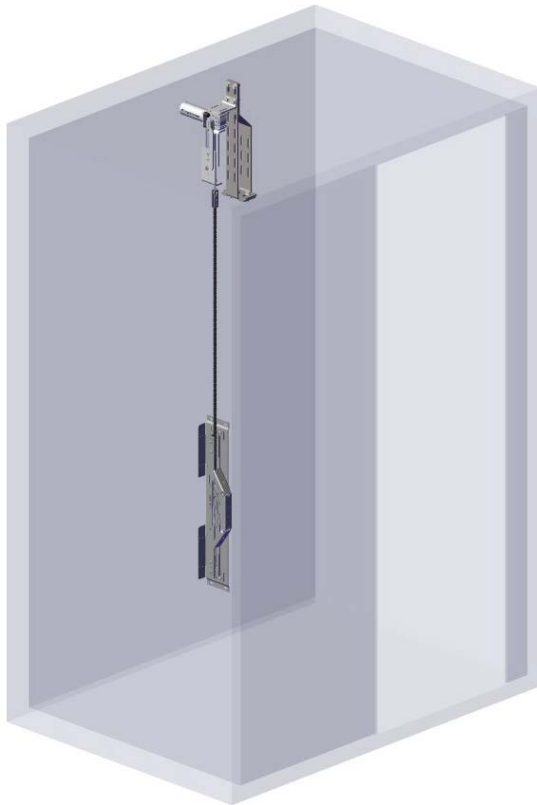


Lieferumfang – scope of delivery



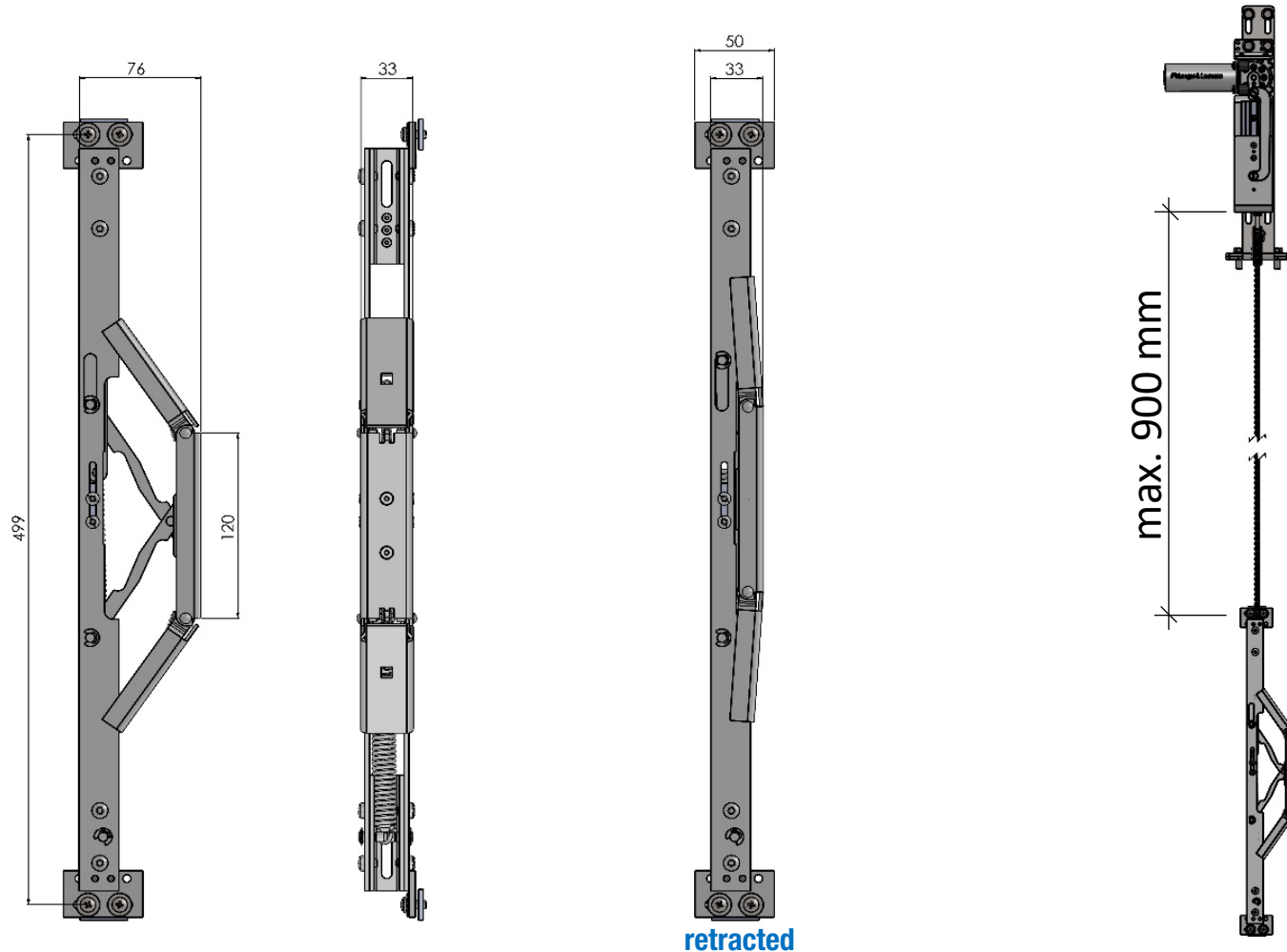
picture	pos.	number	description DE	description EN	quantity
	210	1.31.00210	Riegelkurve, Kompakt, Lange Ausführung 120mm	retiering cam, compact, long version 120mm	1
	220	2.20.94300	Kettenanschlusset für schmale Riegelkurve an TSG Sinusantrieb	chain fixing set for retiring cam compact with TSG Sinus Drive	1
	230	8.20.83111	TSG Sinusantrieb links für Riegelbetätigung (ohne TSG Elektronik)	TSG Sinus Drive left for interlock operation (without TSG electronic)	1
	240	1.31.00250	Montageplatte für Riegelkurve ELB-75 Mini und ELB-Kompakt	mounting plate for retiring cam compact	1
	250	8.20.82113	TSG Anbauteile für TSG Sinusantrieb	TSG brackets for TSG Sinus Drive	1

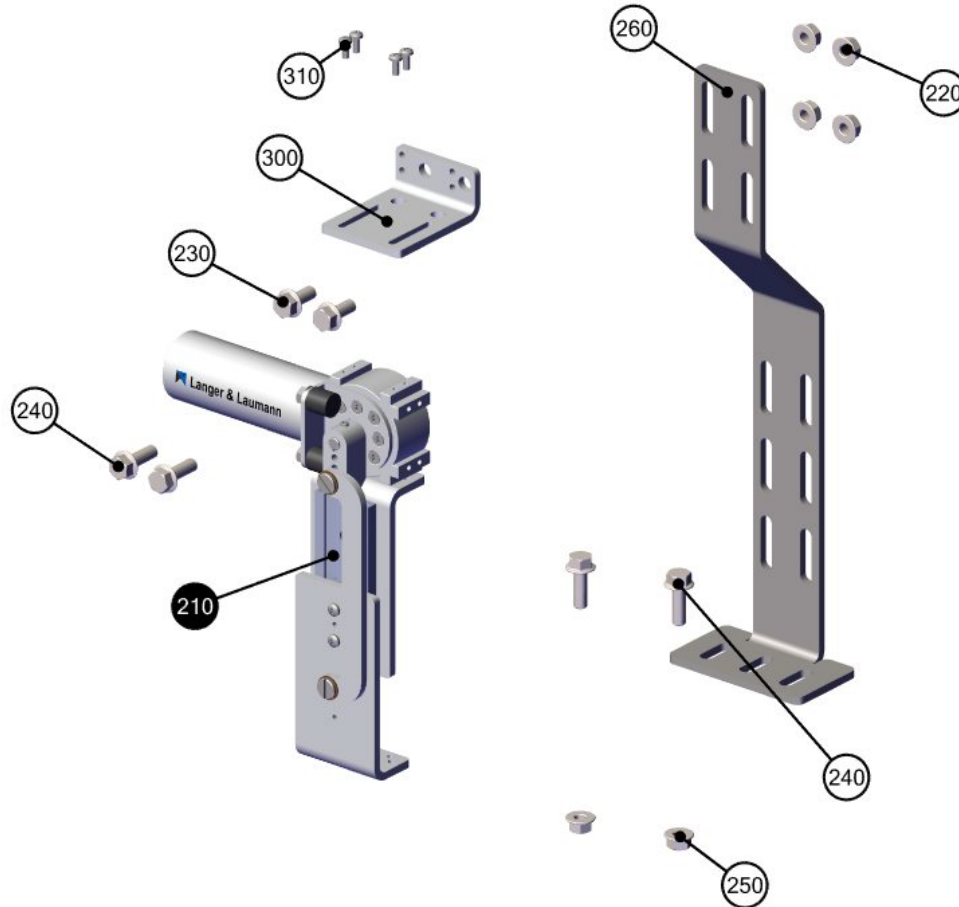
TSG Riegelkurve kompakt – TSG retiring cam compact



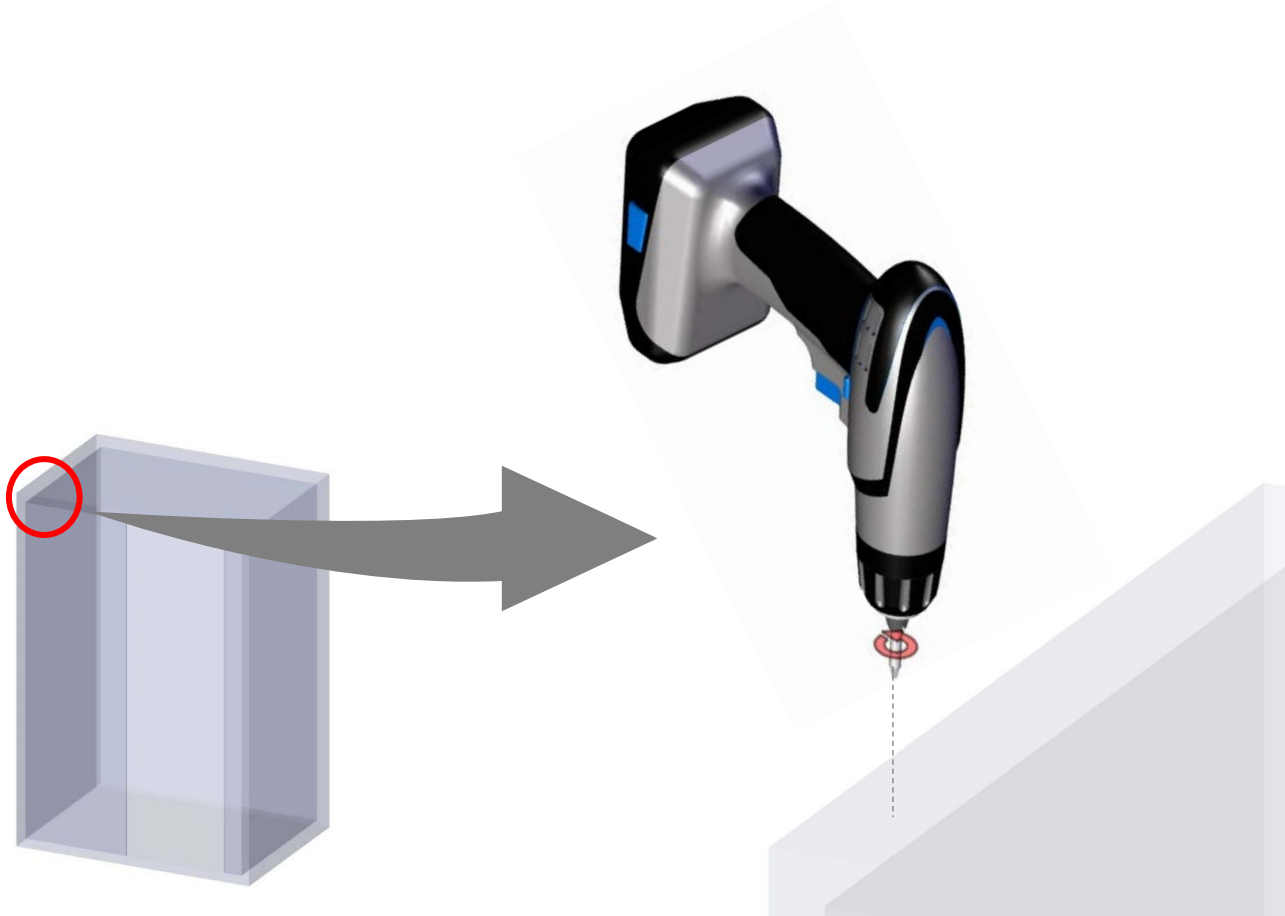
Pos.	Number	Description DE	Description EN	Quantity
210	01.31.00210	Riegelkurve, ELB-Kompakt, Lange Ausführung 120mm	retiring cam, compact, large version 120mm	1
220	08.20.83111	TSG Sinusantrieb links für Riegelbetätigung (ohne TSG Elektronik)	TSG Sinus Drive left for interlock operation (without TSG electronic)	1
230	02.20.94300	Kettenanschlusset für schmale Riegelkurve an TSG Sinusantrieb	chain fixing set for retiring cam compact with TSG Sinus Drive	1
240	01.31.00250	Montageplatte für Riegelkurve ELB-75 Mini und ELB-Kompakt	mounting plate for retiring cam compact	1
250	08.20.82113	TSG Anbauteile für TSG Sinusantrieb	TSG brackets for TSG Sinus Drive	1

Abmaße Riegelkurve und max. Abstand zum TSG Sinusantrieb – dimensions retiring cam and max. distance to TSG Sinus Drive

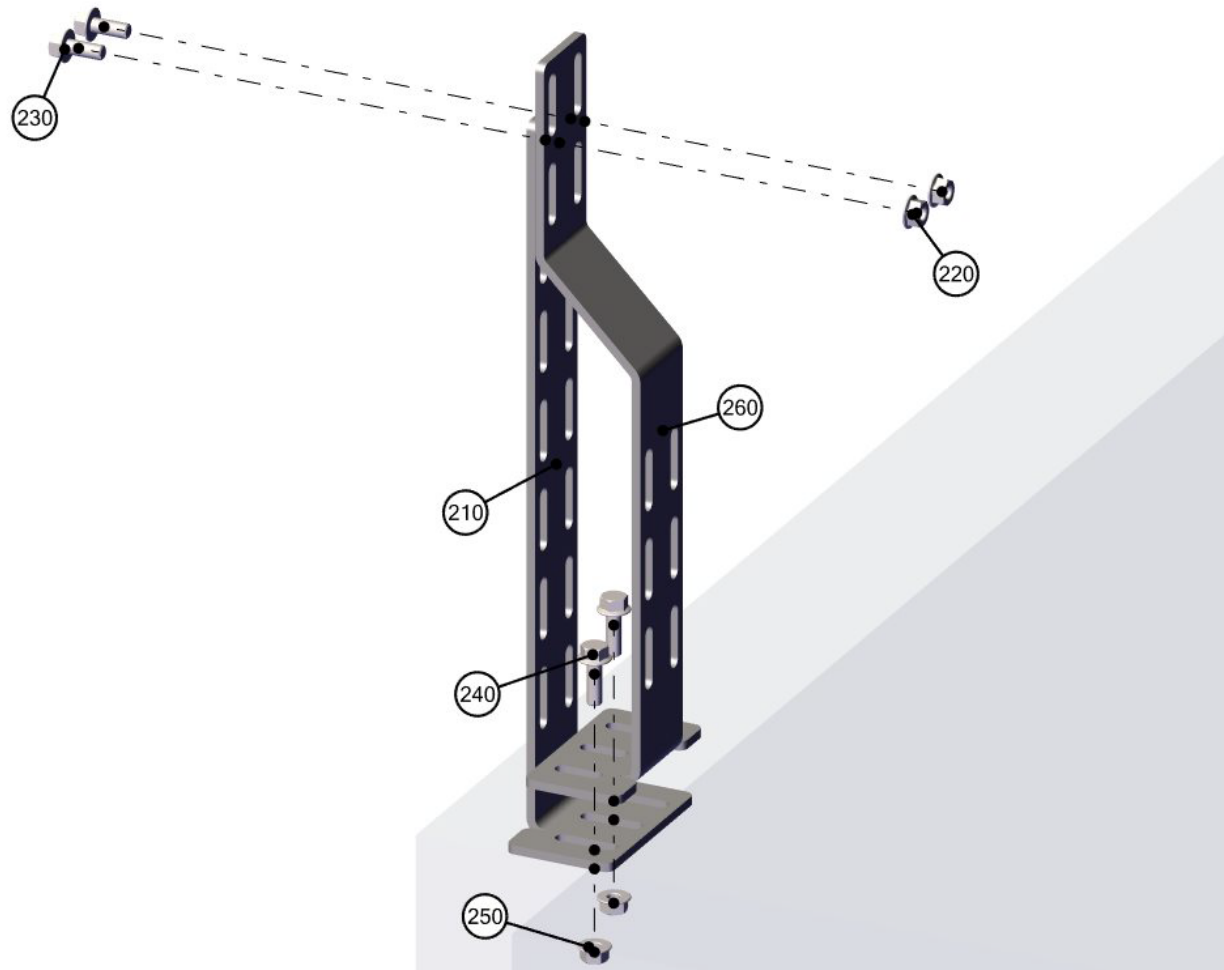




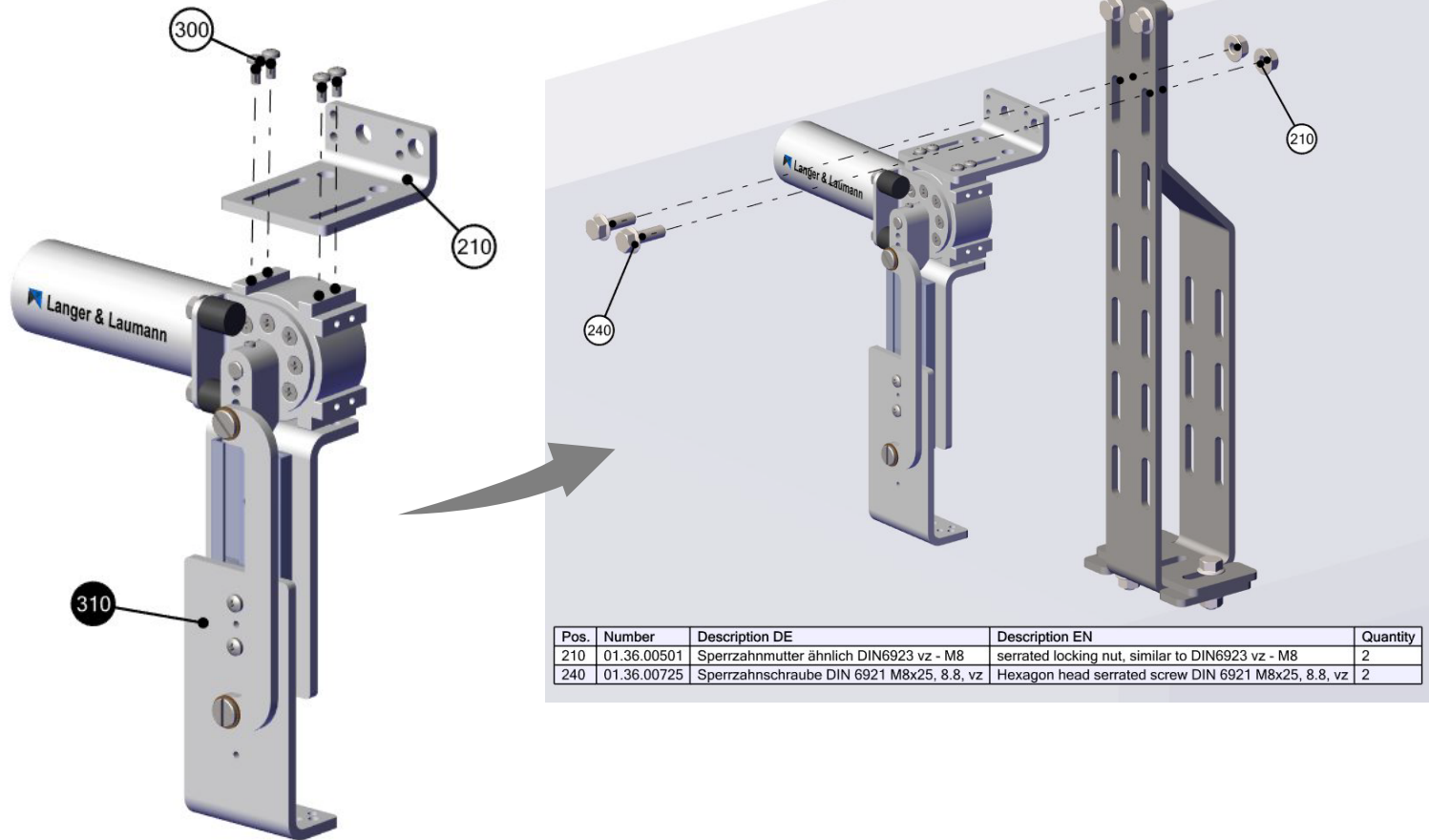
Pos.	Number	Description DE	Description EN	Quantity
210	08.20.83111	TSG Sinusantrieb links für Riegelbetätigung (ohne TSG Elektronik)	TSG Sinus Drive left for interlock operation (without TSG electronic)	1
220	01.36.00501	Sperrzahnmutter ähnlich DIN6923 vz - M8	serrated locking nut, similar to DIN6923 vz - M8	4
230	01.36.00720	Sperrzahnschraube WN0274 A2C 8.8 - M8x20	Hexagon head serrated screw WN0274 A2C 8.8 - M8x20	2
240	01.36.00725	Sperrzahnschraube DIN 6921 M8x25, 8.8, vz	Hexagon head serrated screw DIN 6921 M8x25, 8.8, vz	4
250	01.36.00501	Sperrzahnmutter ähnlich DIN6923 vz - M8	serrated locking nut, similar to DIN6923 vz - M8	2
260	01.20.94101	Gegenwinkel zur Befestigung an Türmaschine für TSG Sinusantrieb	counter bracket for fixing at door machine for TSG Sinus Drive	1
300	01.20.94050	Haltewinkel für TSG Sinusantrieb	Mounting bracket for TSG Sinus Drive	1
310	01.36.00003	Flachkopfschraube vz 4,8 7985 4x10	pan head screw DIN7985 vz 4,8 - M4x10	4



Anschauungsbeispiel Aufzugkabine-
visual example elevator cabin



Pos.	Number	Description DE	Description EN	Quantity
210	01.20.94100	Winkel zur Befestigung an Türmaschine für TSG Sinus Hubantrieb	bracket for mounting at door mashine for TSG Sinus Drive	1
220	01.36.00501	Sperrzahnmutter ähnlich DIN6923 vz - M8	serrated locking nut, similar to DIN6923 vz - M8	2
230	01.36.00720	Sperrzahnschraube WN0274 A2C 8.8 - M8x20	Hexagon head serrated screw WN0274 A2C 8.8 - M8x20	2
240	01.36.00725	Sperrzahnschraube DIN 6921 M8x25, 8.8, vz	Hexagon head serrated screw DIN 6921 M8x25, 8.8, vz	2
250	01.36.00501	Sperrzahnmutter ähnlich DIN6923 vz - M8	serrated locking nut, similar to DIN6923 vz - M8	2
260	01.20.94101	Gegenwinkel zur Befestigung an Türmaschine für TSG Sinusantrieb	counter bracket for fixing at door machine for TSG Sinus Drive	1



Pos.	Number	Description DE	Description EN	Quantity
210	01.20.94050	Sperrzahnmutter ähnlich DIN6923 vz - M8	serrated locking nut, similar to DIN6923 vz - M8	2
240	01.36.00725	Sperrzahnschraube DIN 6921 M8x25, 8.8, vz	Hexagon head serrated screw DIN 6921 M8x25, 8.8, vz	2

Pos.	Number	Description DE	Description EN	Quantity
210	01.20.94050	Haltewinkel für TSG Sinusantrieb	Mounting bracket for TSG Sinus Drive	1
300	01.36.00003	Flachkopfschraube vz 4.8 7985 4x10	pan head screw DIN7985 vz 4.8 - M4x10	4
310	08.20.83111	TSG Sinusantrieb links für Riegelbetätigung (ohne TSG Elektronik)	TSG Sinus Drive left for interlock operation (without TSG electronic)	1

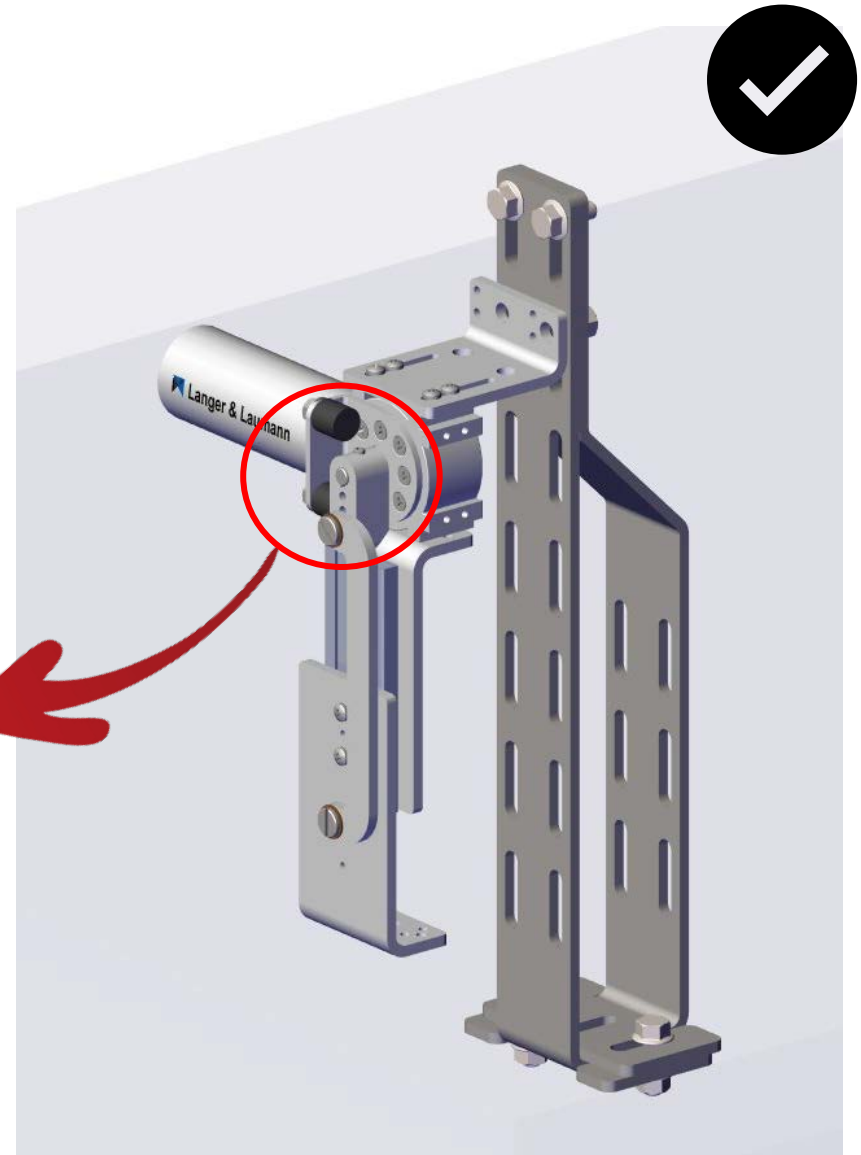
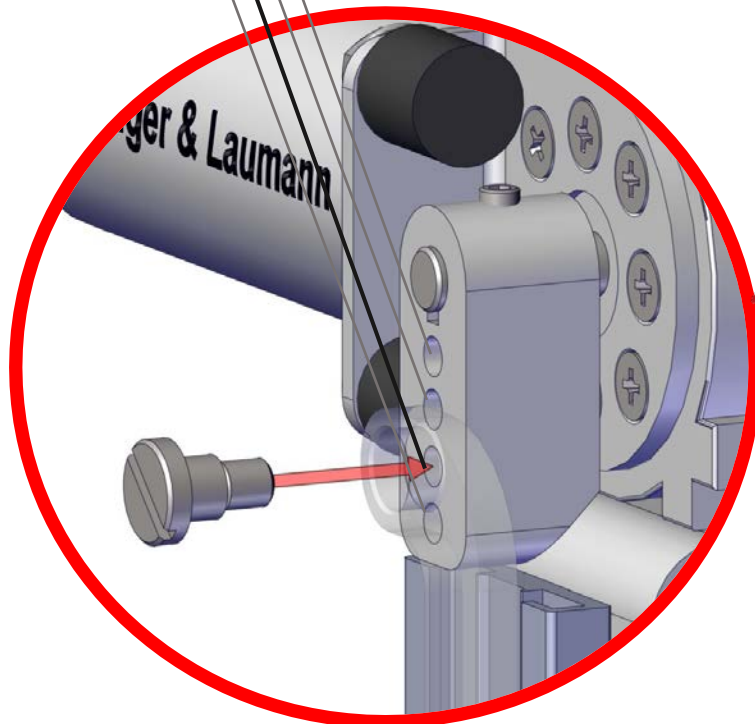
**Hubeinstellung prüfen –
check stroke adjustment**

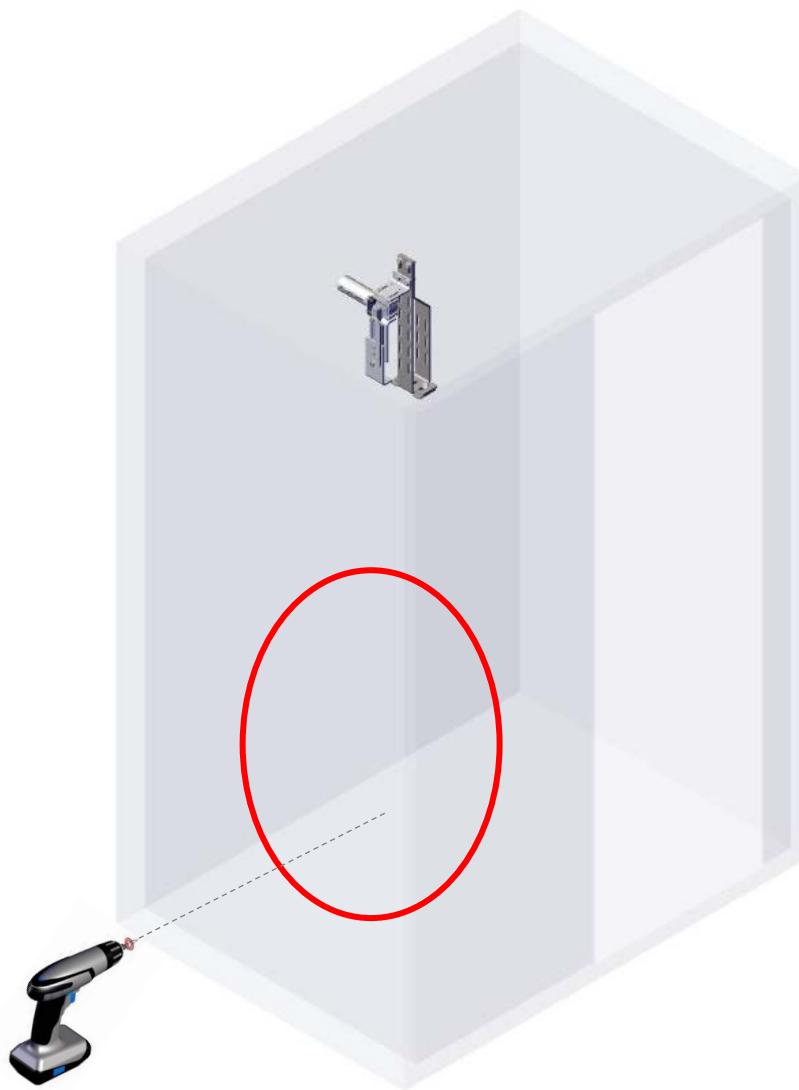
ca. 20 mm

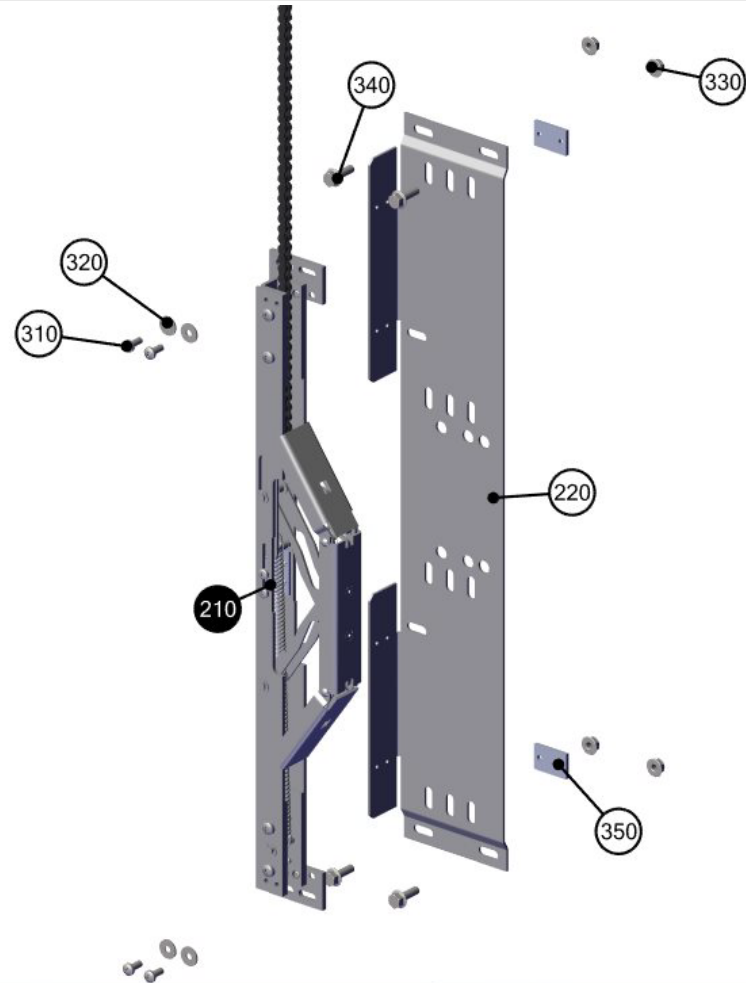
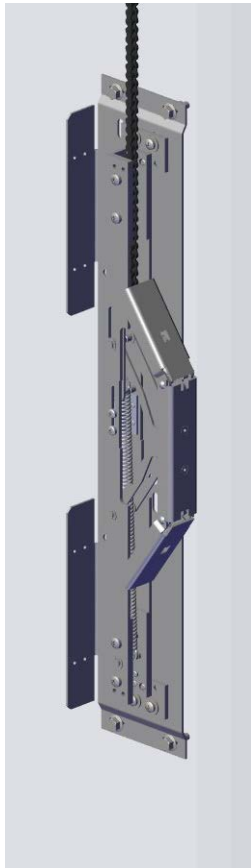
ca. 30 mm

ca. 45 mm

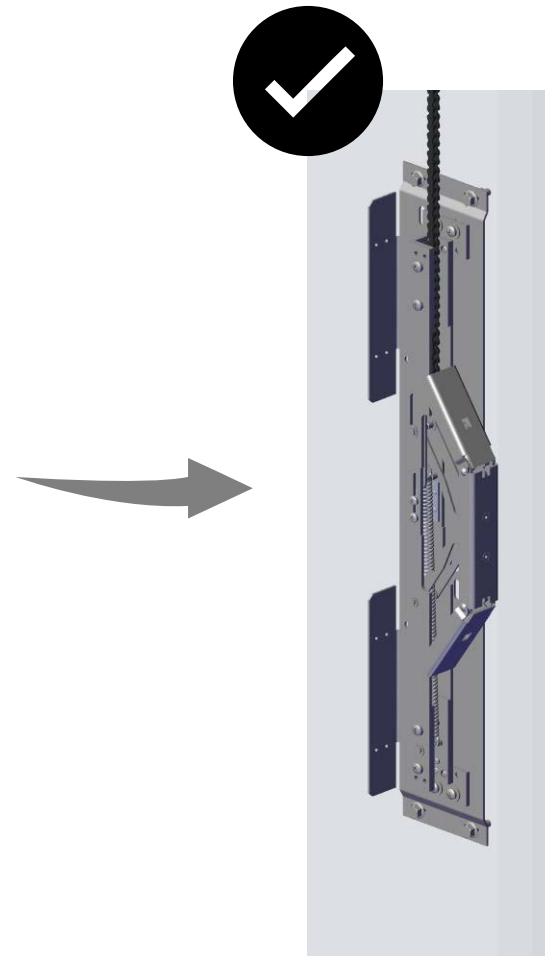
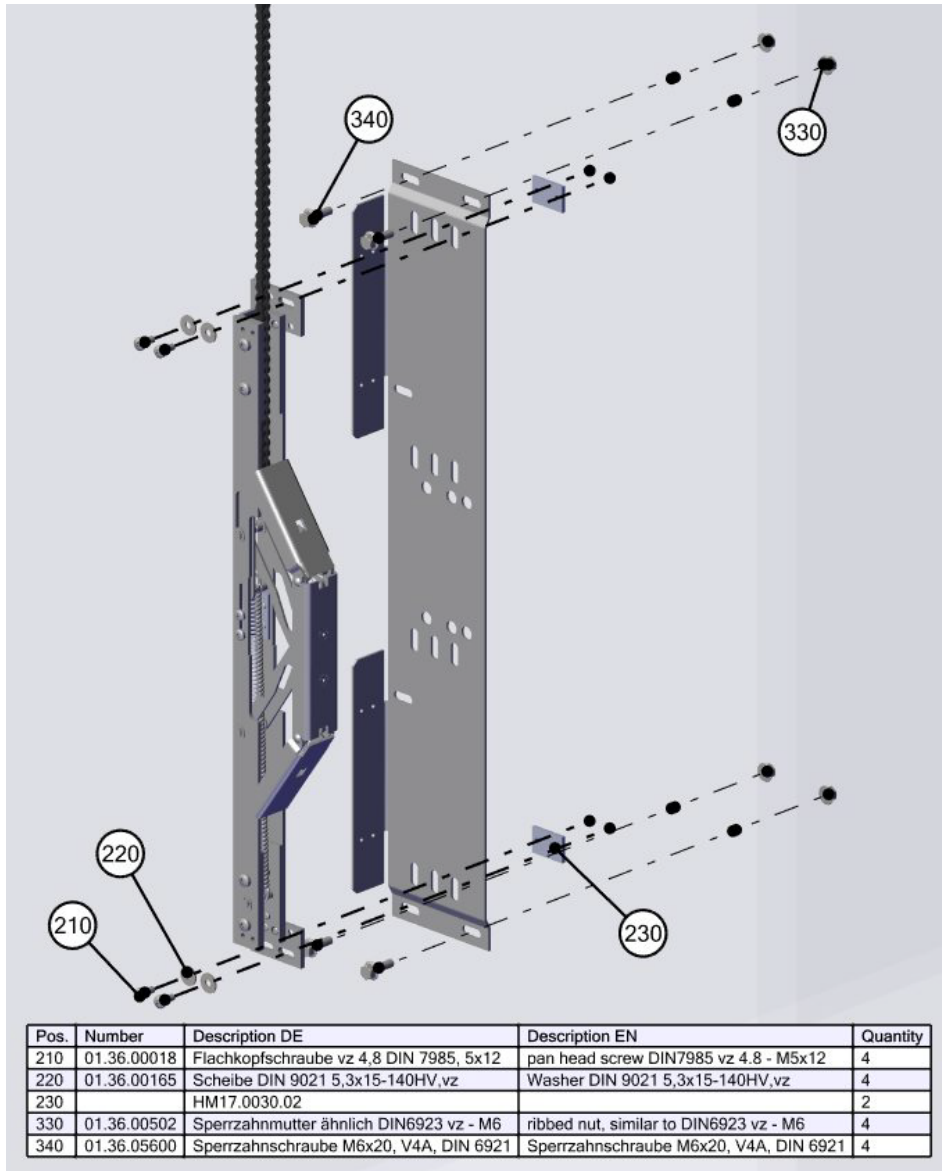
ca. 60 mm



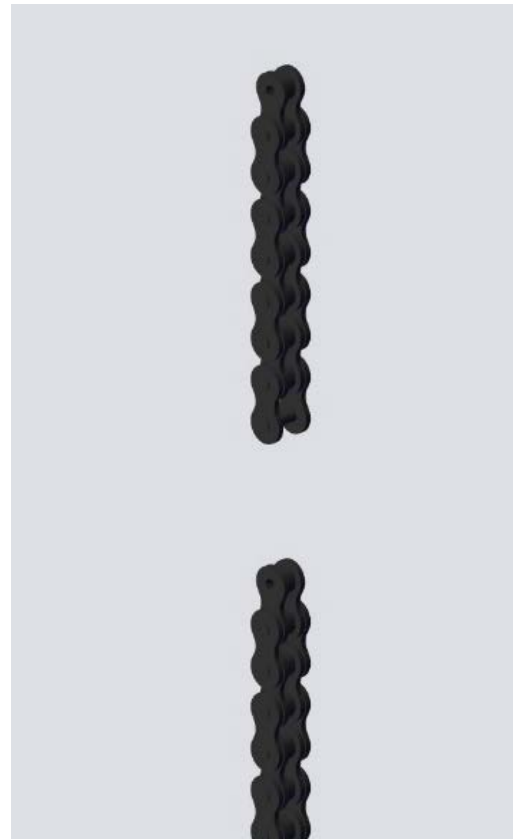
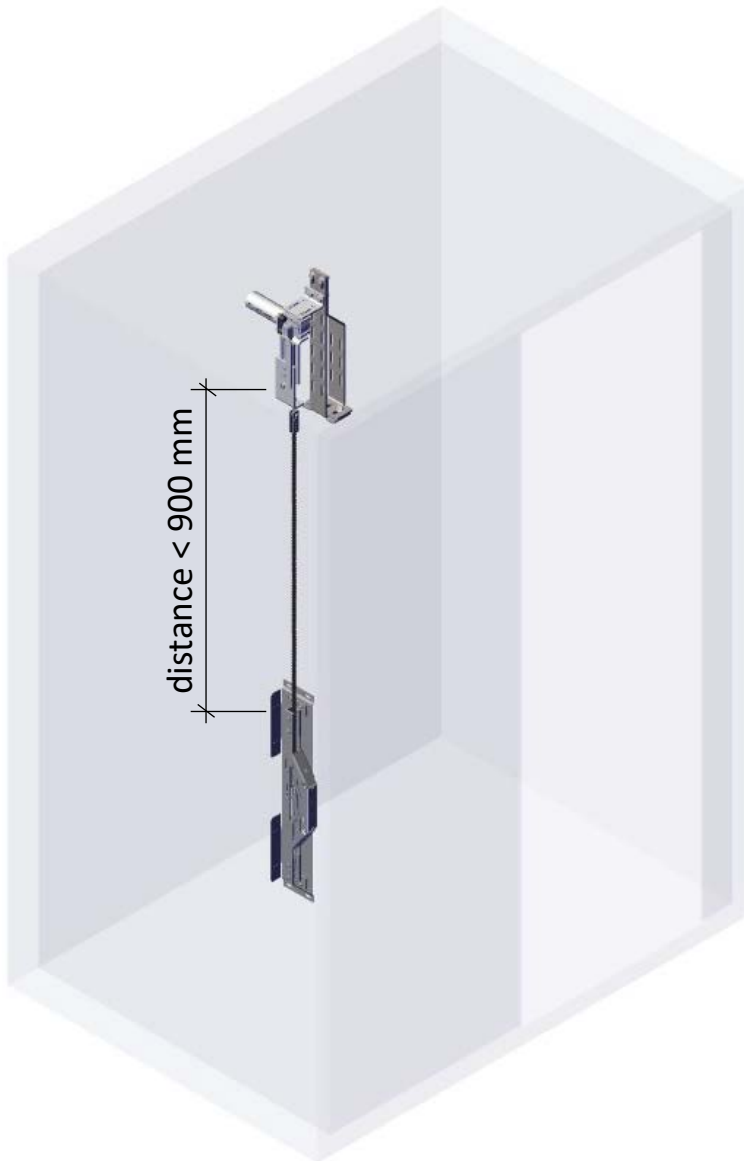


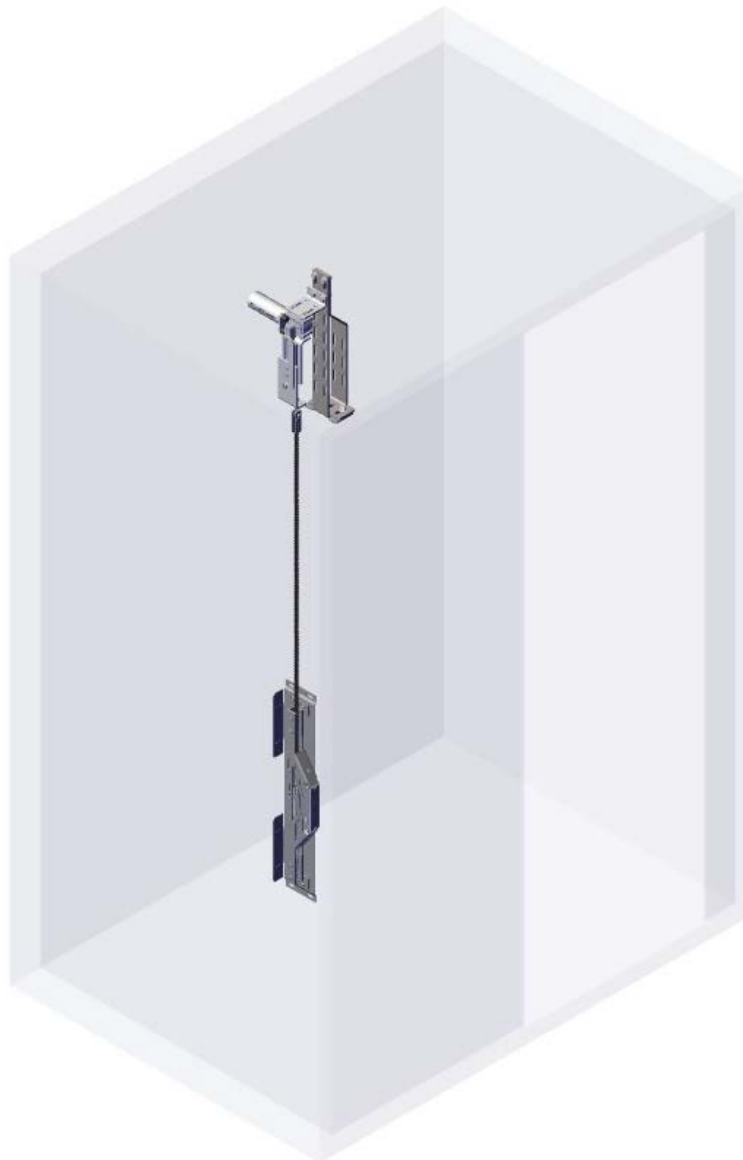


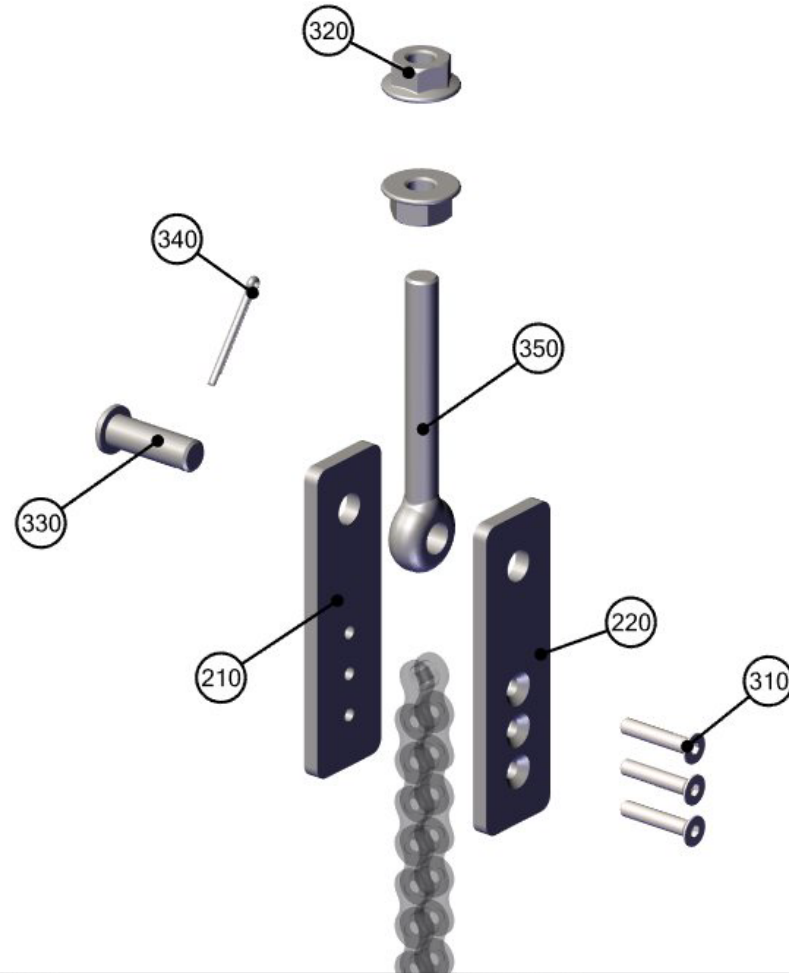
Pos.	Number	Description DE	Description EN	Quantity
210	01.31.00210	Riegelkurve, ELB-Kompakt, Lange Ausführung 120mm	retiring cam, compact, large version 120mm	1
220	01.31.00250	Montageplatte für Riegelkurve ELB-75 Mini und ELB-Kompakt	mounting plate for retiring cam compact	1
310	01.36.00018	Flachkopfschraube vz 4,8 DIN 7985, 5x12	pan head screw DIN7985 vz 4.8 - M5x12	4
320	01.36.00165	Scheibe DIN 9021 5,3x15-140HV,vz	Washer DIN 9021 5,3x15-140HV,vz	4
330	01.36.00502	Sperrzahnmutter ähnlich DIN6923 vz - M6	ribbed nut, similar to DIN6923 vz - M6	4
340	01.36.05600	Sperrzahnschraube M6x20, V4A, DIN 6921	Sperrzahnschraube M6x20, V4A, DIN 6921	4
350		HM17.0030.02		2



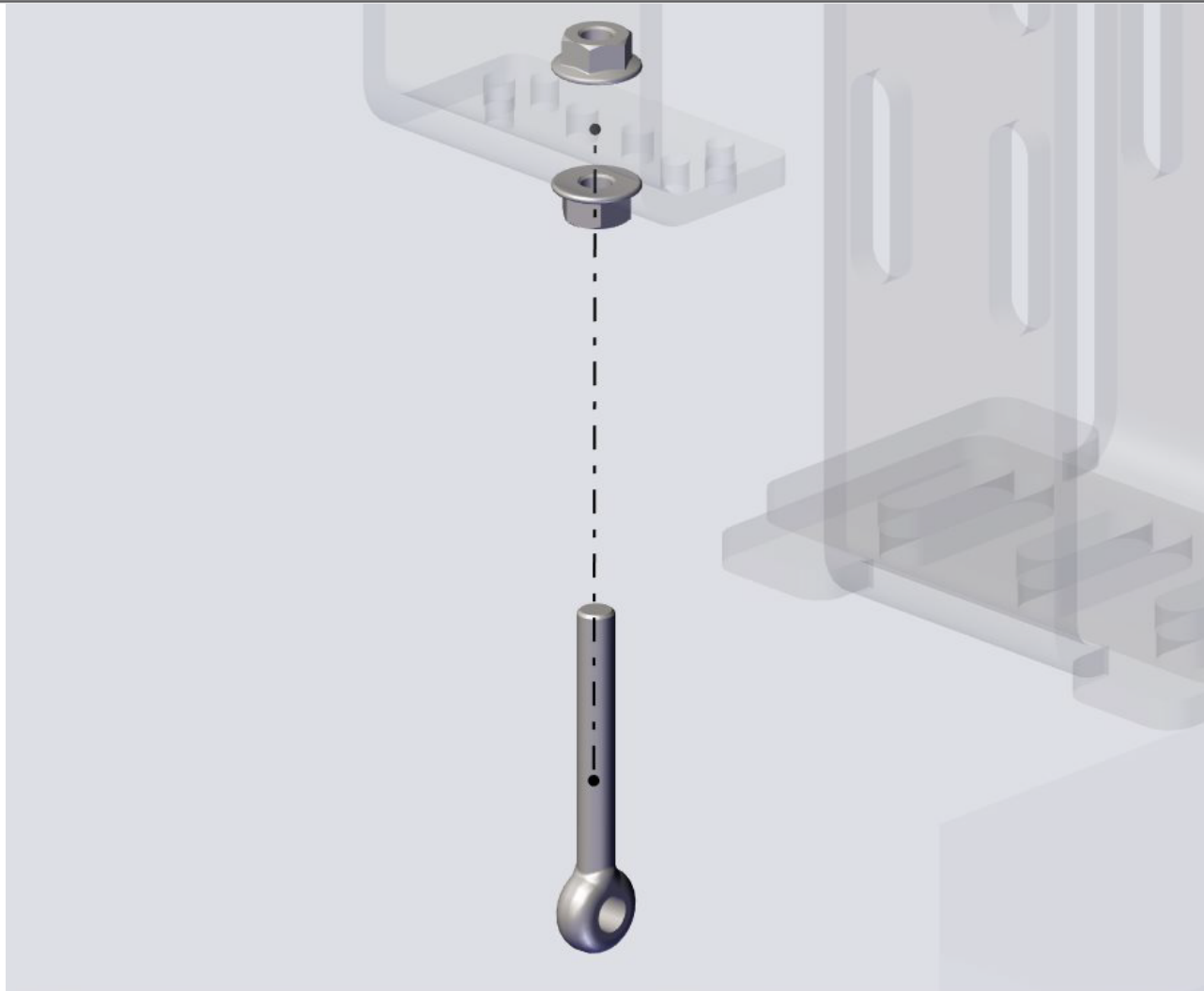
Nach Bedarf Kette ablängen – chain cut to length



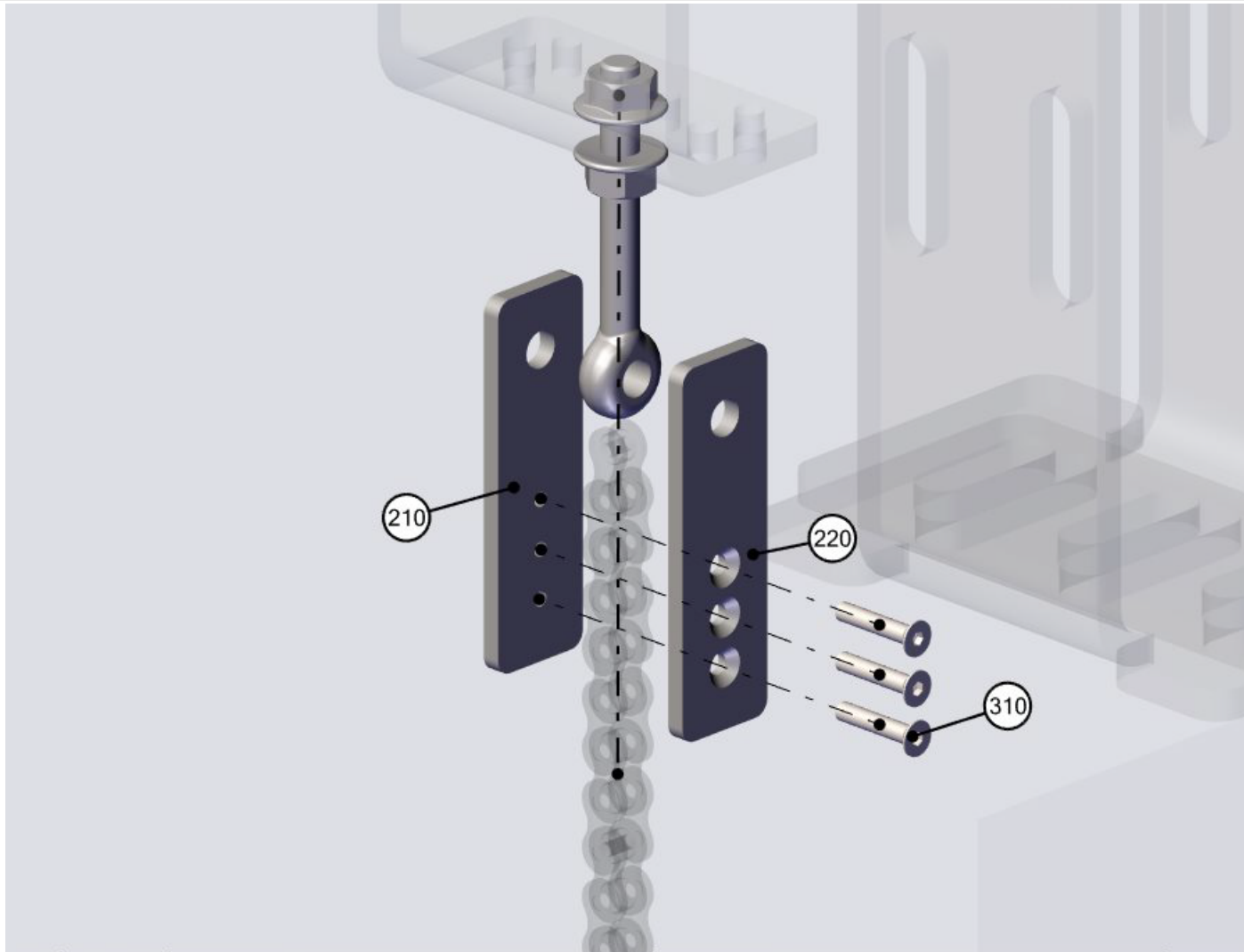




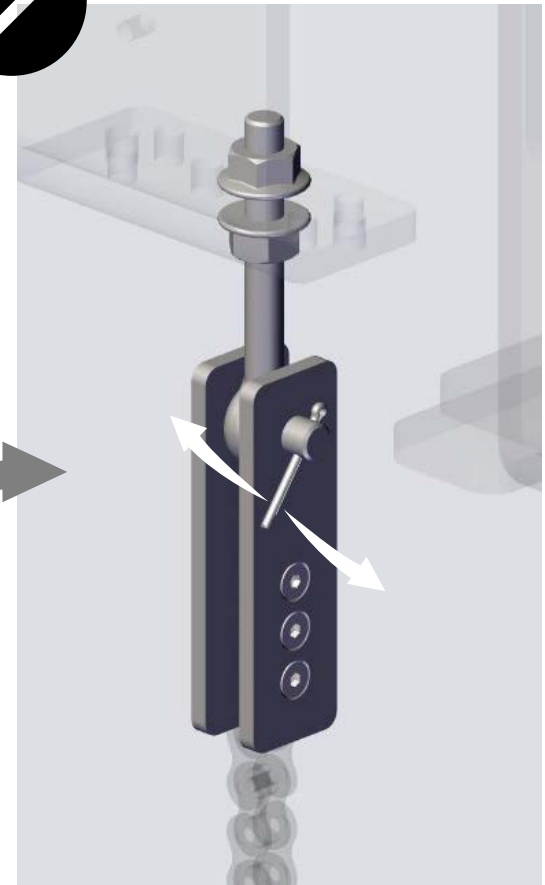
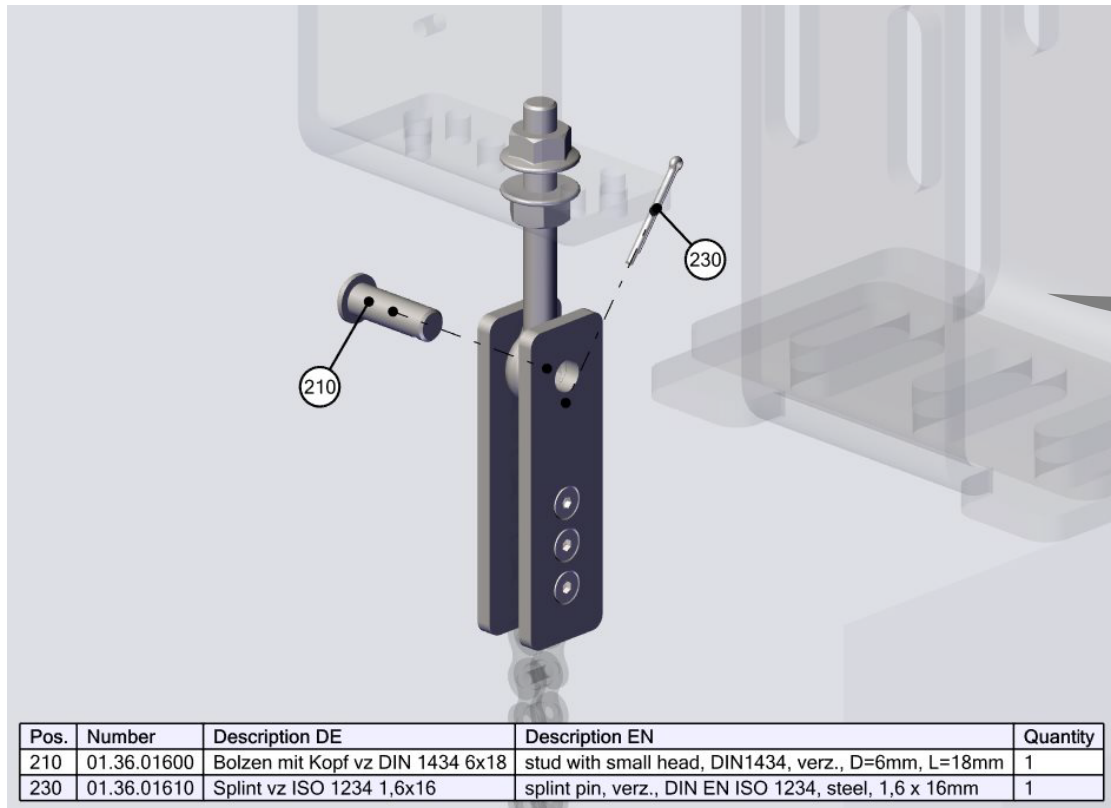
Pos.	Number	Description DE	Description EN	Quantity
210	01.20.94300	Kettenanschlussplatte mit Gewinde für TSG Riegelkurve schmal	chain connection plate with thread for TSG retiring cam compact	1
220	01.20.94301	Kettenanschlussplatte mit Senkung für TSG Riegelkurve schmal	chain connection plate with reduction for TSG retiring cam compact	1
310	01.36.02219	Senkschraube m.Innensechskant ISO10642-M3x16-V2A	countersunk head screw w.recessed head DIN7991 A2 - M3x16	3
320	01.36.00502	Sperrzahnmutter ähnlich DIN6923 vz - M6	ribbed nut, similar to DIN6923 vz - M6	2
330	01.36.01600	Bolzen mit Kopf vz DIN 1434 6x18	stud with small head, DIN1434, verz., D=6mm, L=18mm	1
340	01.36.01610	Splint vz ISO 1234 1,6x16	splint pin, verz., DIN EN ISO 1234, steel, 1,6 x 16mm	1
350	01.36.07010	Augenschraube vz 4,8 DIN 444 B 6x50	eye bolt, DIN 444 B, verz., M6x50	1



Pos.	Number	Description DE	Description EN	Quantity
220	01.36.07010	Augenschraube vz 4,8 DIN 444 B 6x50	eye bolt, DIN 444 B, verz., M6x50	1
260	01.20.94101	Gegenwinkel zur Befestigung an Türmaschine für TSG Sinusantrieb	counter bracket for fixing at door machine for TSG Sinus Drive	1
270	1.20.94100	Winkel zur Befestigung an Türmaschine für TSG Sinus Hubantrieb	bracket for mounting at door mashine for TSG Sinus Drive	1
320	01.36.00502	Sperrzahnmutter ähnlich DIN6923 vz - M6	ribbed nut, similar to DIN6923 vz - M6	2

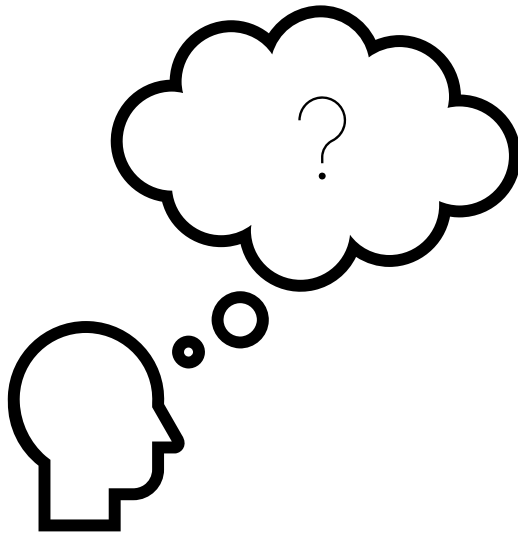


Pos.	Number	Description DE	Description EN	Quantity
210	01.20.94300	Kettenanschlussplatte mit Gewinde für TSG Riegelkurve schmal	chain connection plate with thread for TSG retiring cam compact	1
220	01.20.94301	Kettenanschlussplatte mit Senkung für TSG Riegelkurve schmal	chain connection plate with reduction for TSG retiring cam compact	1
310	01.36.02219	Senkschraube m. Innensechskant ISO10642-M3x16-V2A	countersunk head screw w.recessed head DIN7991 A2 - M3x16	3



Pos.	Number	Description DE	Description EN	Quantity
210	01.36.01600	Bolzen mit Kopf vz DIN 1434 6x18	stud with small head, DIN1434, verz., D=6mm, L=18mm	1
230	01.36.01610	Splint vz ISO 1234 1,6x16	splint pin, verz., DIN EN ISO 1234, steel, 1,6 x 16mm	1





Langer & Laumann Ingenieurbüro GmbH
Wilmsberger Weg 8
48565 Steinfurt
Germany

Tel.: +49 (2552) 92791 0

support@lul-ing.de
www.lul-ing.de