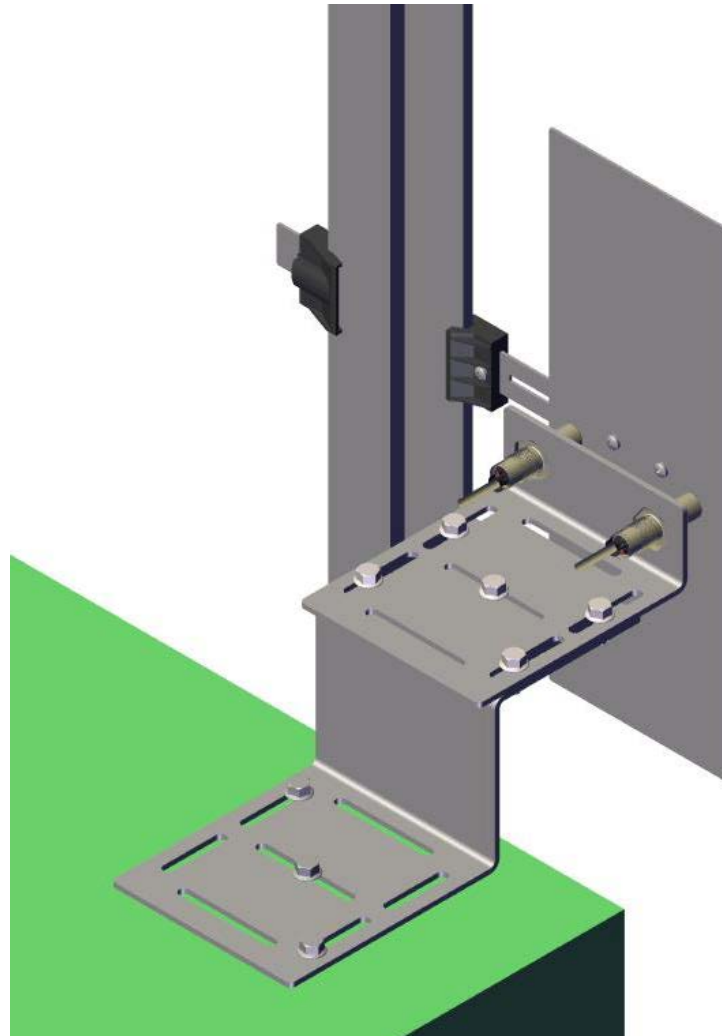
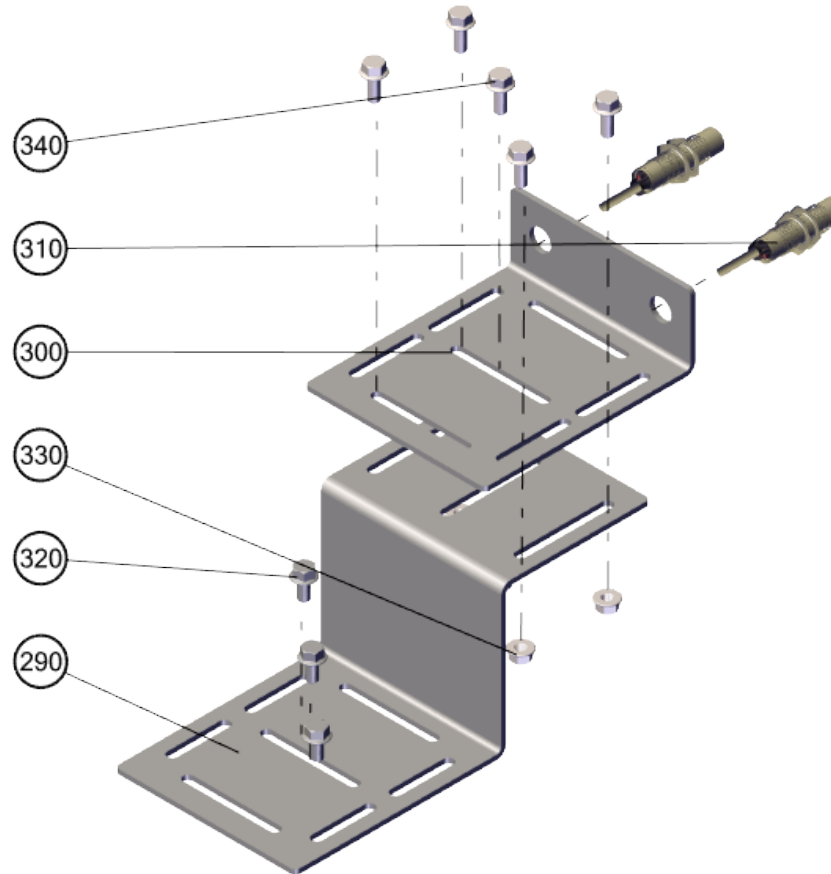


Montageanleitung **Assembly Instructions**

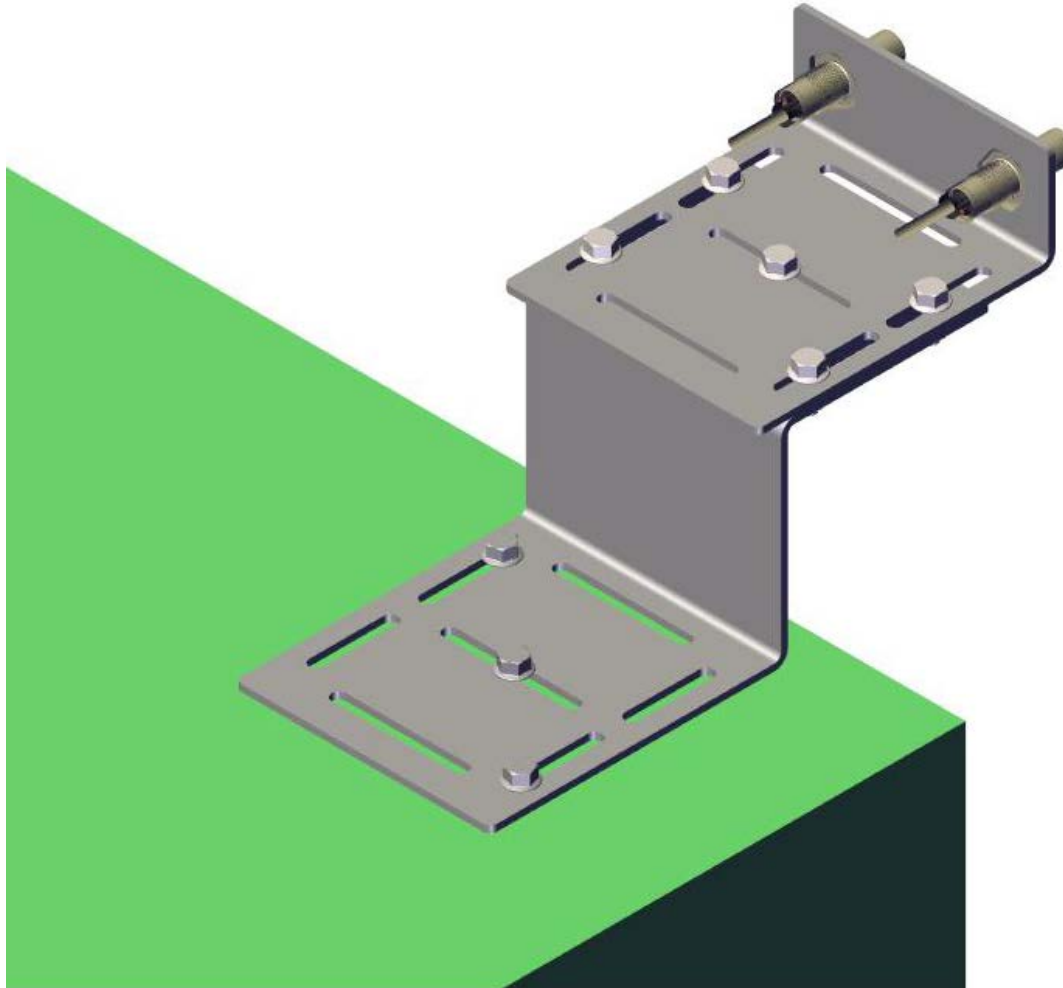
Sensorikset und **Anbauset Zonenschaltung** **Sensors technology kit and** **mounting kit for zone per floor**

Gesamtansicht - overview

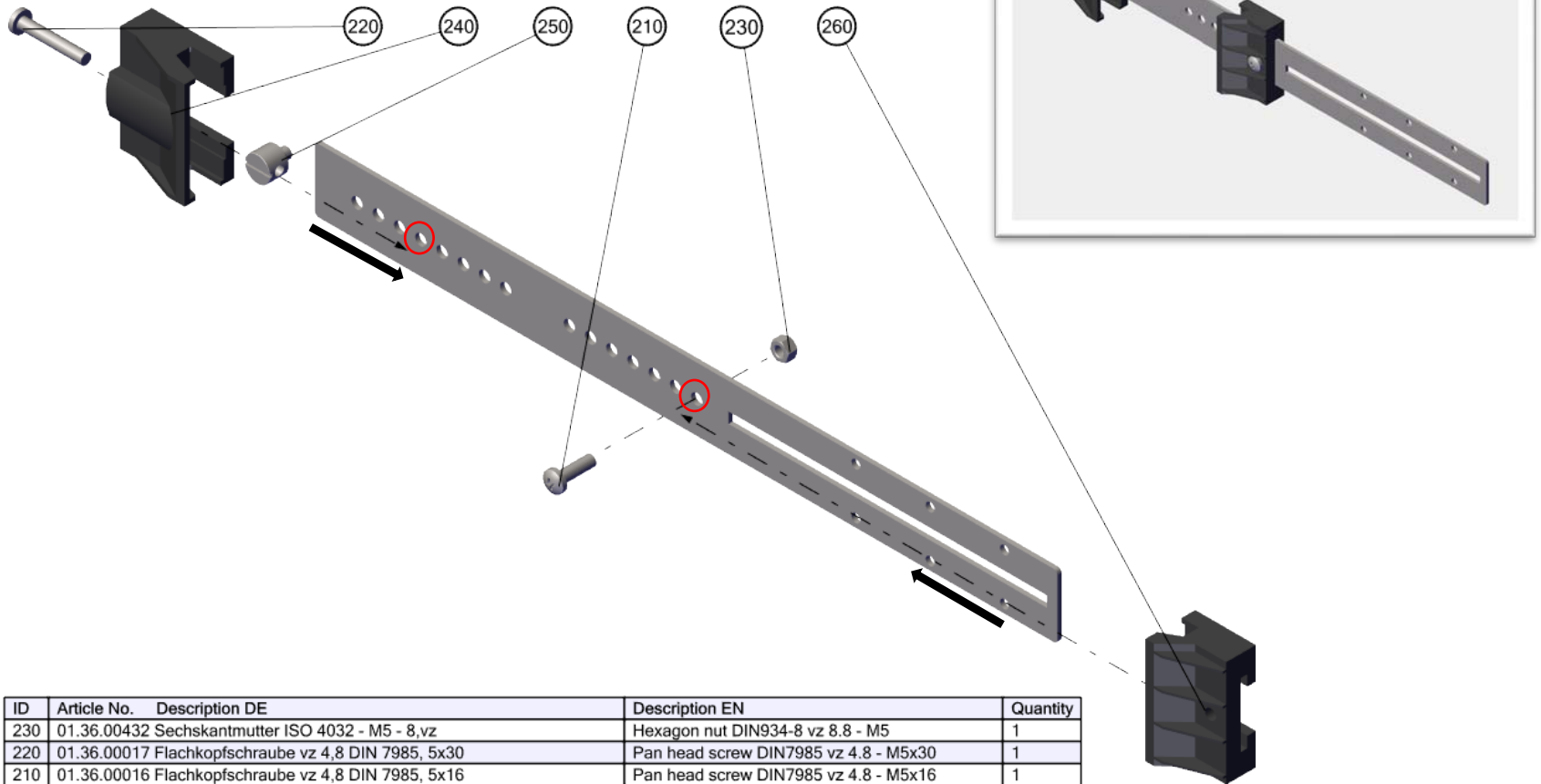




ID	Article No.	Description DE	Description EN	Quantity
310	01.14.20750	Sensor_K-65000008_01	Sensor_K-65000008_01	2
300	01.20.24030	Halterung Sensoren für FKTV, auf Kabine	Holdfast sensors for FKTV (closure), mounted on top of door, 2/2	1
290	01.20.24030	Halterung Sensoren für FKTV, auf Kabine-1	Holdfast sensors for FKTV (closure), mounted on top of door, 1/2	1
330	01.36.00501	Sperrzahnmutter M8, DIN 6923, vz	Serrated locking nut, like DIN6923 vz - M8	5
320	01.36.00710	Sperrzahnschraube DIN 6921 M8x16, 8.8, vz	Hexagon head serrated screw WN0274 A2C 8.8 - M8x16	3
340	01.36.00720	Sperrzahnschraube DIN 6921 M8x20, 8.8, vz	Hexagon head serrated screw WN0274 A2C 8.8 - M8x20	5

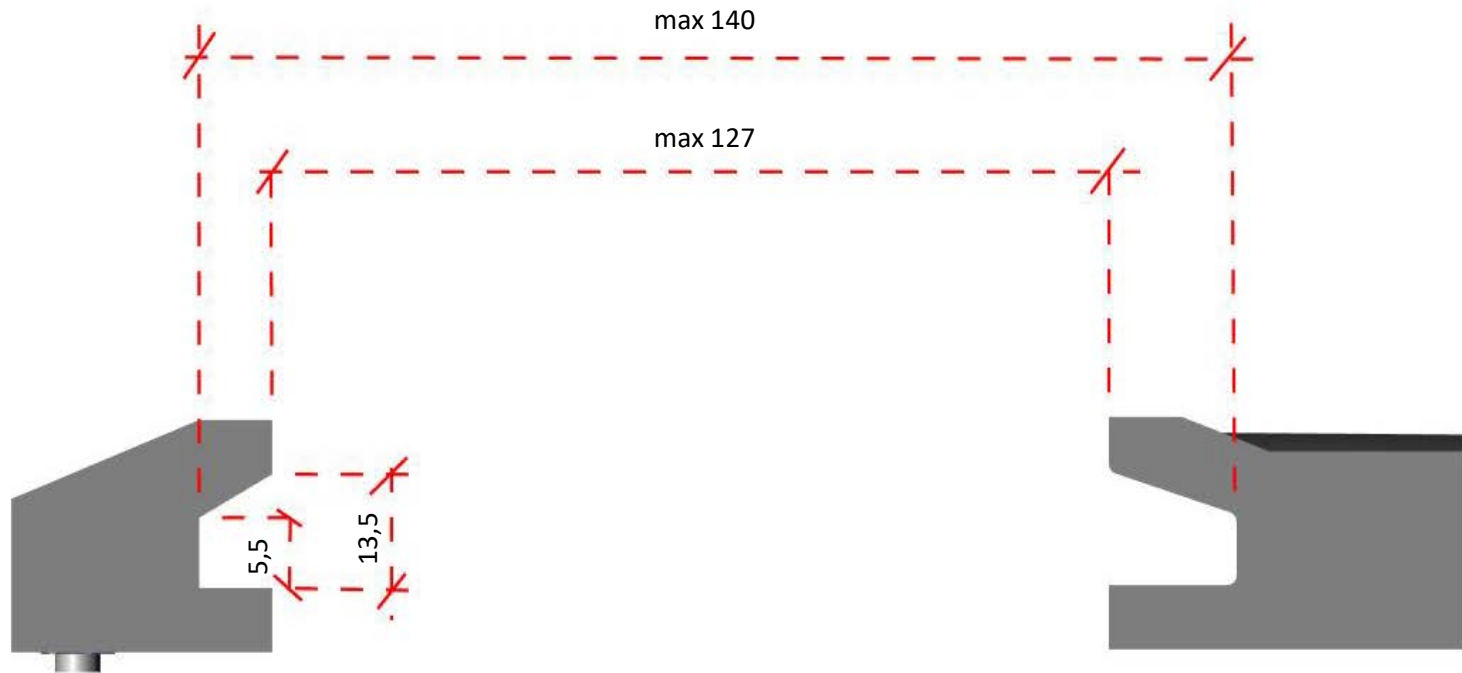


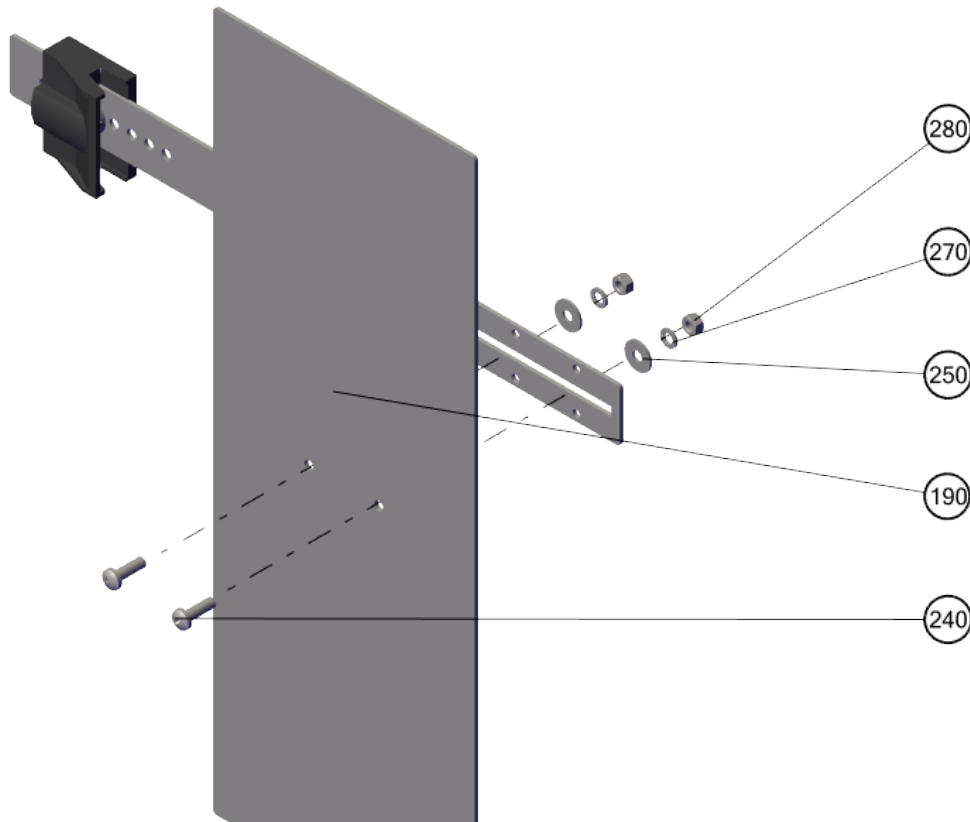
***Hinweis auf Seite 6 – please note page 6**



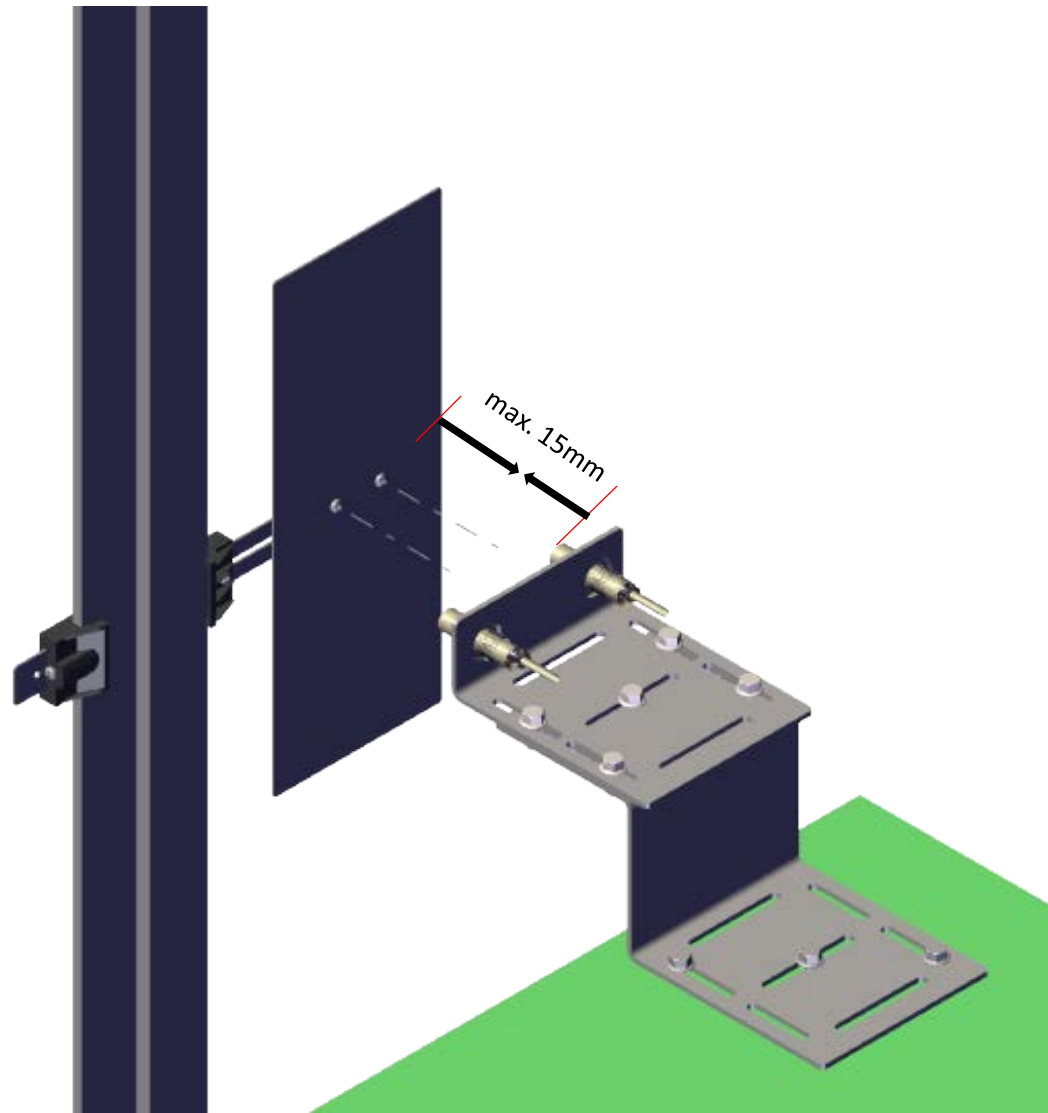
ID	Article No.	Description DE	Description EN	Quantity
230	01.36.00432	Sechskantmutter ISO 4032 - M5 - 8,vz	Hexagon nut DIN934-8 vz 8.8 - M5	1
220	01.36.00017	Flachkopfschraube vz 4,8 DIN 7985, 5x30	Pan head screw DIN7985 vz 4.8 - M5x30	1
210	01.36.00016	Flachkopfschraube vz 4,8 DIN 7985, 5x16	Pan head screw DIN7985 vz 4.8 - M5x16	1
260	01.20.24010	Halterung an Führungsschiene Kabine für FKTV, pro Etage-T3	Bracket on guide rail cabin for FKTV, per floor-T3	1
240	01.20.24010	Halterung an Führungsschiene Kabine für FKTV, pro Etage-T2	Bracket on guide rail cabin for FKTV, per floor-T2	1
250	01.20.24010	Halterung an Führungsschiene Kabine für FKTV, pro Etage-T1	Bracket on guide rail cabin for FKTV, per floor-T1	1

***Hinweis zu Seite 5 – hint for page 5**

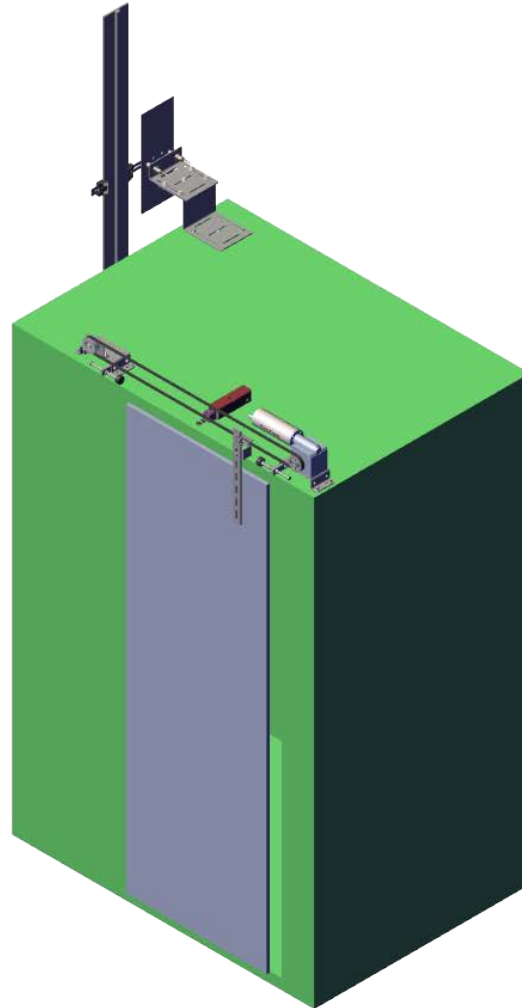


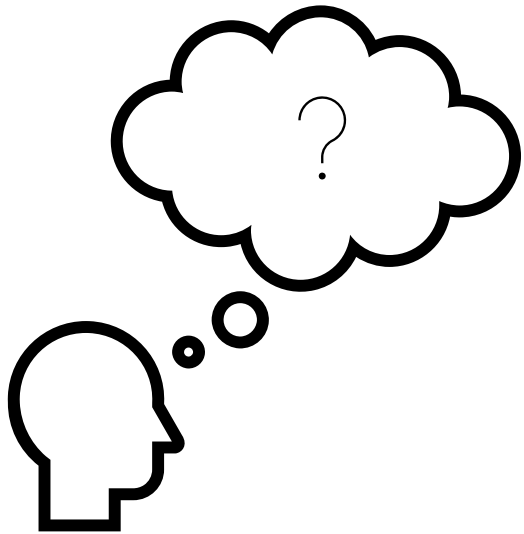


ID	Article No.	Description DE	Description EN	Quantity
280	01.36.00432	Sechskantmutter ISO 4032 - M5 - 8,vz	Hexagon nut DIN934-8 vz 8.8 - M5	2
270	01.36.00172	Federring DIN127-A5-FSt	Lock washer DIN127 vz - M5	2
250	01.36.00165	Scheibe DIN 9021 5,3x15-140HV,vz	Washer DIN9021 A2 140Hv - 5,3	2
240	01.36.00016	Flachkopfschraube vz 4,8 DIN 7985, 5x16	Pan head screw DIN7985 vz 4.8 - M5x16	2
190	01.20.24020	Auslöseblech Sensoren für FKTV, pro Etage	Trigger ingaminate sheet sensors for FKTV, per floor	1



Nach der Montage– after Assembly





Langer & Laumann Ingenieurbüro GmbH
Wilmsberger Weg 8
48565 Steinfurt
Germany

Tel.: +49 (2552) 92791 0

support@lul-ing.de
www.lul-ing.de