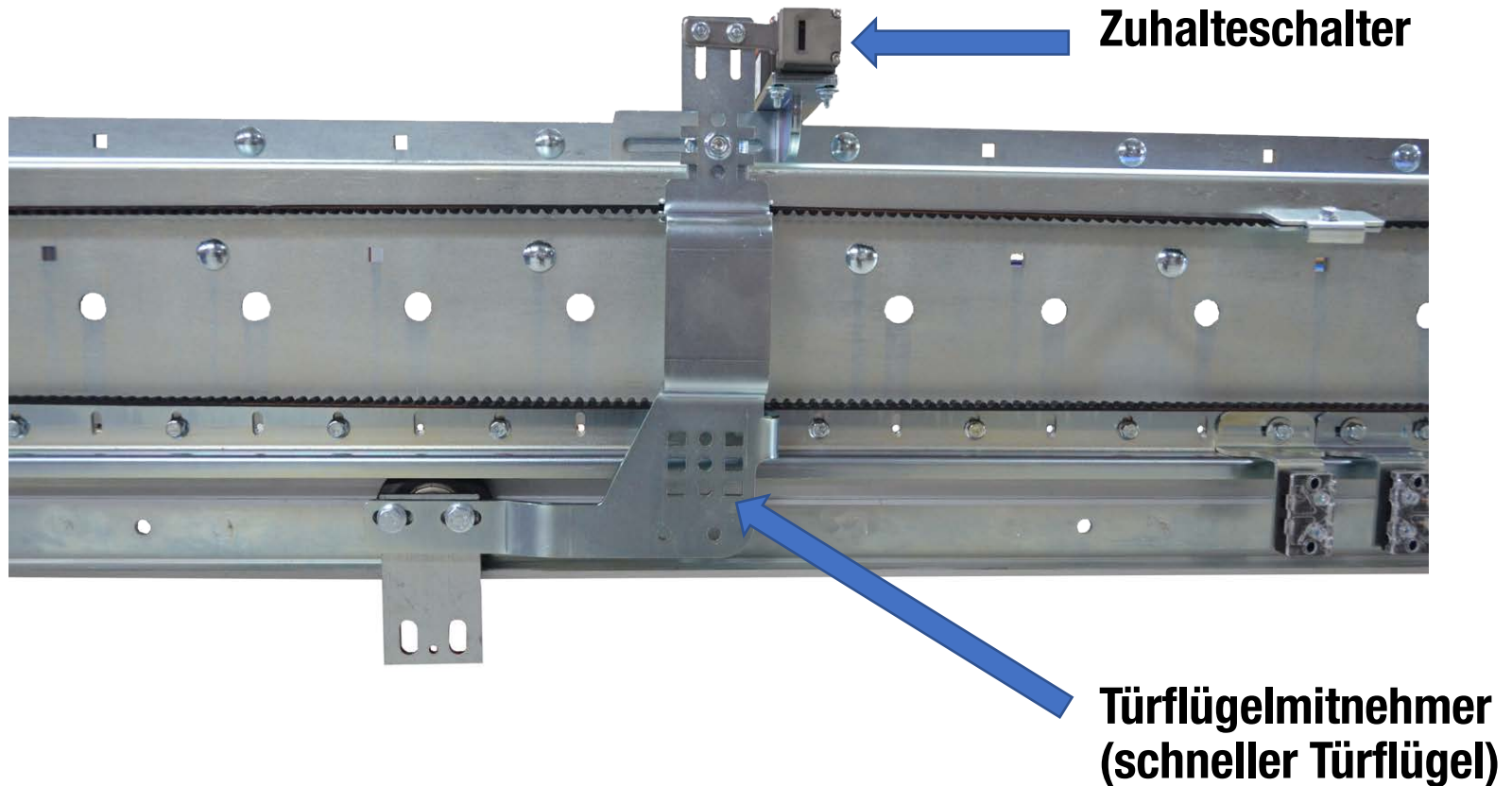


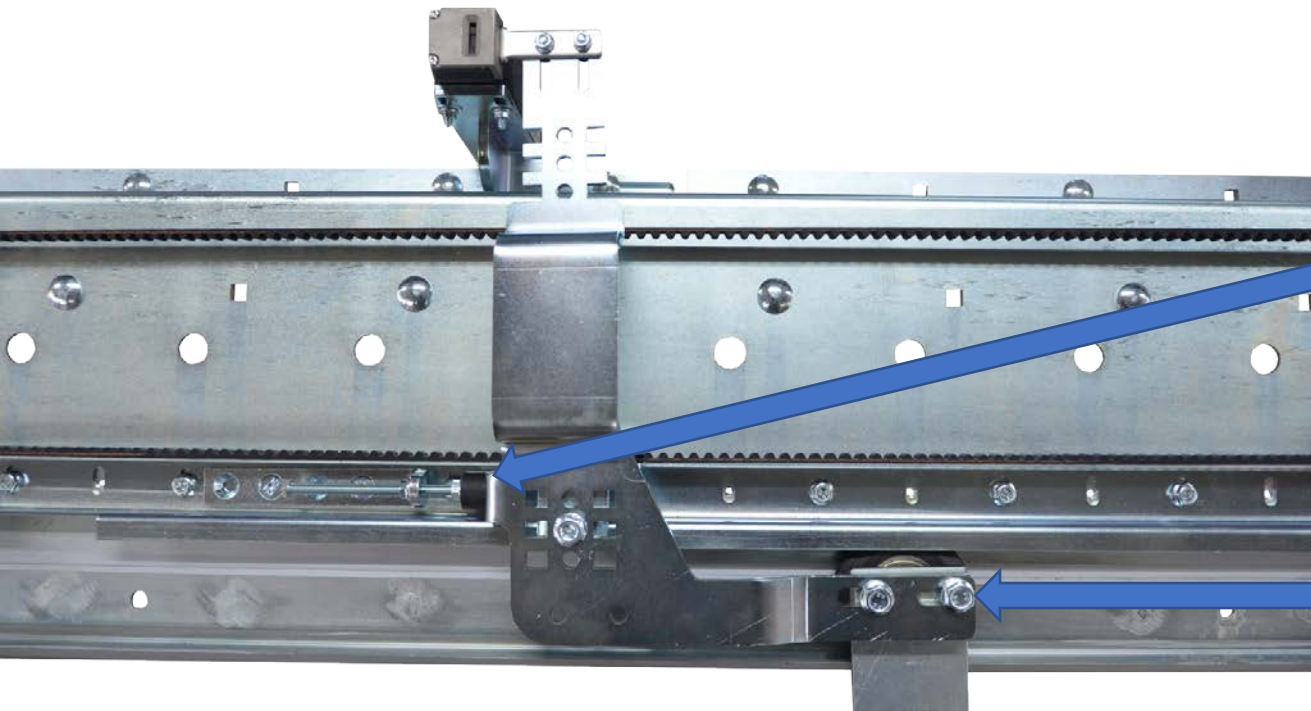
Montage-/Einstellanleitung

Fahrkorbtür-Zuhaltemechanismus in L&L QKS9

Türmaschine in Geschlossen-Position



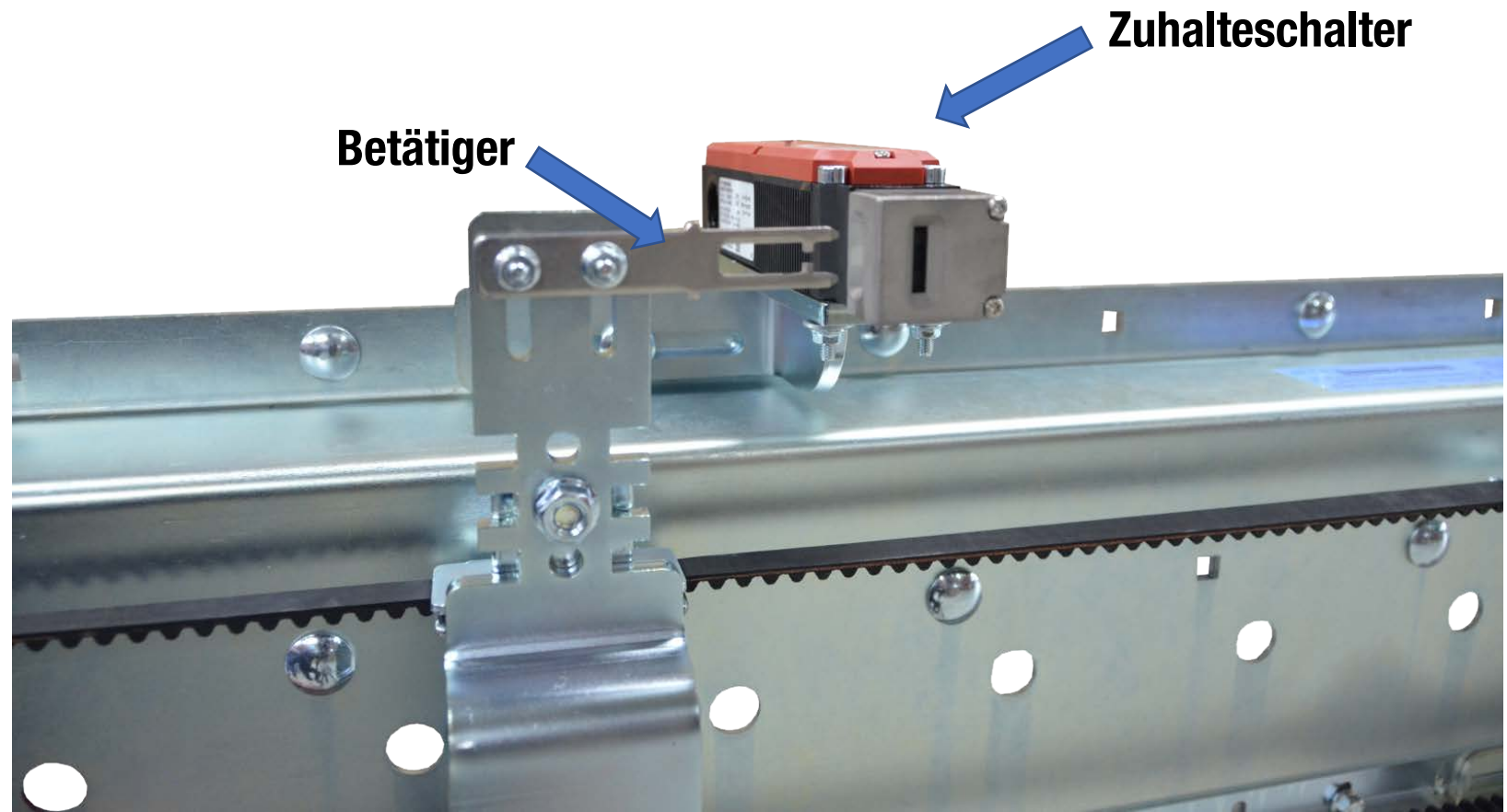
Türmaschine in Geschlossen-Position



**Türflügelmitnehmer
(schneller Türflügel) in
geschlossener Position
-> Puffer justieren durch
Schraube**

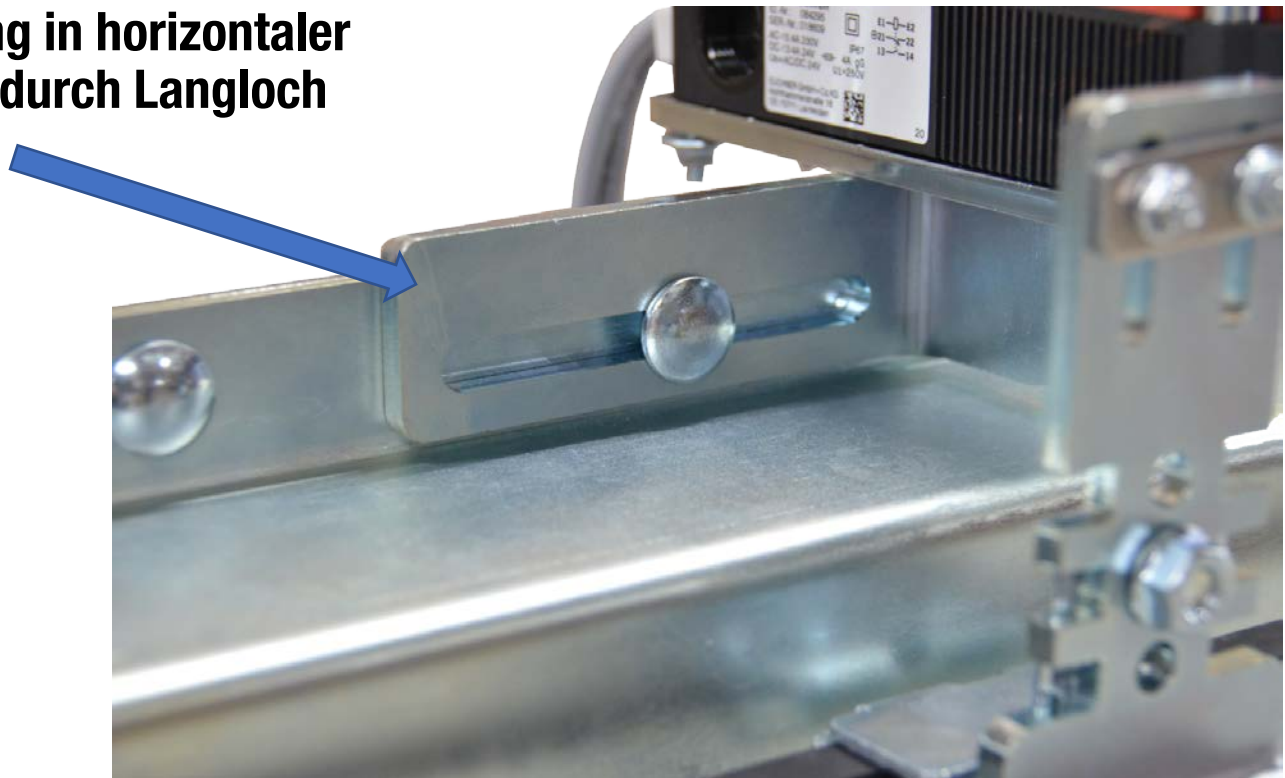
**Befestigung
Türflügelmitnehmer
(schneller Türflügel) an
Laufrolle**

Zuhalterschalter geöffnet



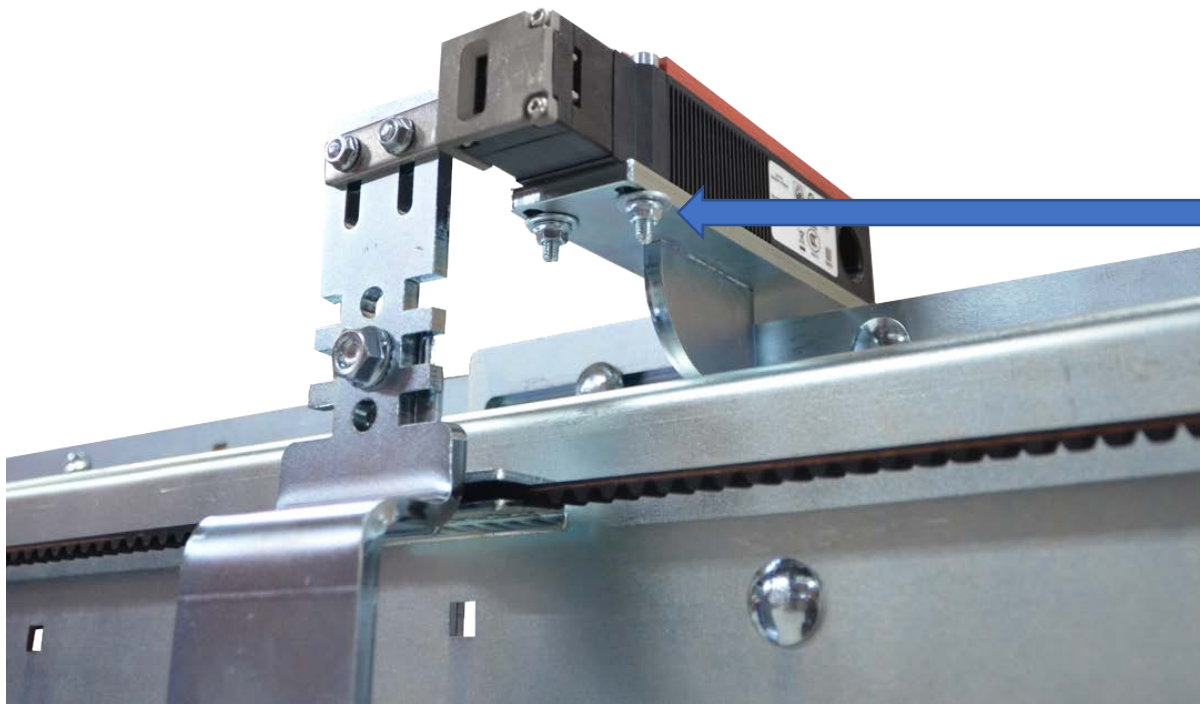
Einstellung Position Zuhalterschalter

**Halterung des Schalters:
Einstellung in horizontaler
Richtung durch Langloch**



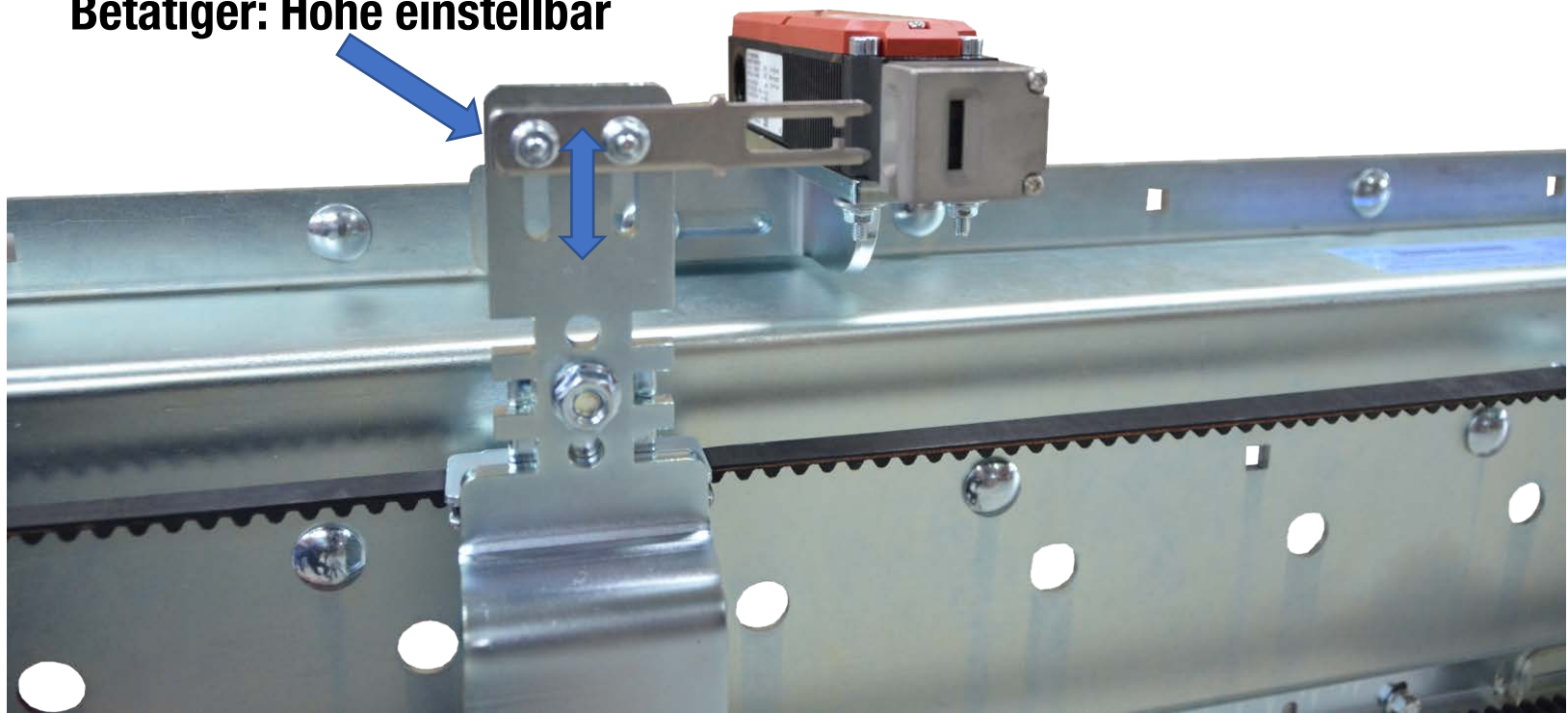
Einstellung Position Zuhalterschalter

**Position des Schalters:
Tiefe einstellbar durch
Langloch**



Einstellung Position Betätiger

Betätiger: Höhe einstellbar





Langer & Laumann Ingenieurbüro GmbH
Wilmsberger Weg 8
48565 Steinfurt
Germany

Tel.: +49 (2552) 92791 0

support@lul-ing.de
www.lul-ing.de