

## Leistungsübersicht

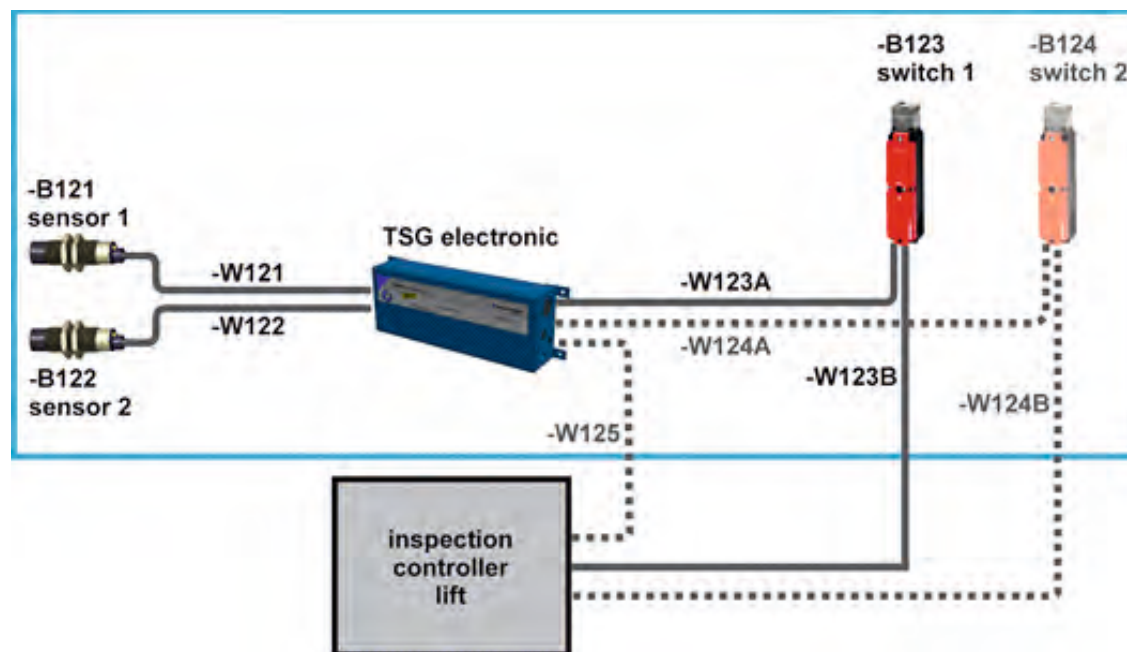
### Technische Daten FKTZ

Riegelsignal Anschluss X128	12..32[VDC] / 3..9[mA]
Zulässige Lager-/ Transporttemperatur	0 [°C]...60[°C]; maximale Änderung: 20[K/h]
Zulässige mittlere Betriebsumgebungstemperatur	5 [°C]...40[°C] bei Nenndaten, keine direkte Sonneneinstrahlung, 1.000 bis 2.000[m] über NN mit Leistungsrücknahme
Aufstellhöhe	Bis 1.000[m] über NN ohne Einschränkung; 1.000 bis 2.000[m] über NN mit Leistungsrücknahme
Schutzart	Spritzwassergeschütztes Gehäuse: IP54
Umgebung	Überspannungskategorie III, Verschmutzungsgrad 2
Luftfeuchtigkeit	Relative Luftfeuchtigkeit 10% bis 90%, nicht betauend

### Artikel

TSG V4 Lift Door Operator -Electronic extern- 230[VAC]/50-60[Hz] + NSV + FKTZ/Z
Basisset Fahrkorbtürverriegelung mit Sicherheitsschalter und Betätiger FKTZ, mit Halter
Sensorikset für FKTZ,V, Aufbau auf Kabine
Notentriegelungset Bowdenzug 2,0 m
Montageset f. Zuhaltmechanismus m TSG Antrieb
Montageset für Zuhaltmechanismus seitl. an Türmaschine
Anbauset für Zonenschaltung pro Etage, für FKTZ,V

Artikel-Nummer
8.20.00301.04
8.20.34020
8.20.34050
8.20.34110
8.20.34200
8.20.34210
8.20.34310



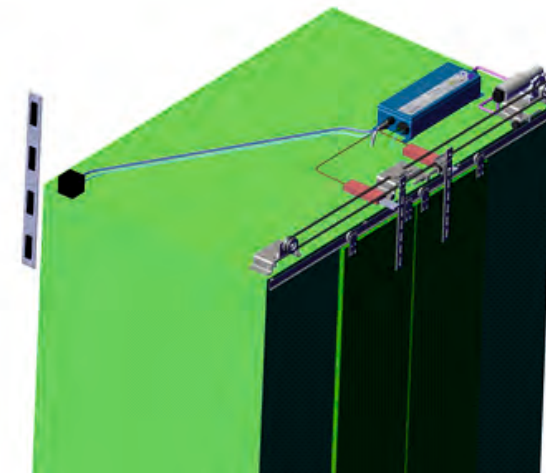
Skizze Fahrkorbtürverriegelung EN81-20

## Universelle Fahrkorbtürverriegelung FKTV/Z nach EN81-20 / EN81-1 / 81-2

L&L hat die erste zugelassene Fahrkorbtürverriegelung nach EN81-20, die allein durch die Türsteuerung geschaltet wird, entwickelt. Die Verriegelung ist zur Nachrüstung an vorhandenen Aufzug/ Fahrkorbürenflexibel vorgesehen, und kann schnell und einfach nachgerüstet werden.

### EINBAUEN - EINSTECKEN & FERTIG

Das Herzstück der Verriegelung ist, wie bei vielen anderen Anwendungen, das L&L Türsteuergerät, das mit einer Erweiterungsplatine ausgestattet wird. Sie dient als Schaltzentrale, so dass die Aufzugssteuerung unverändert weiter betrieben werden kann.



Beispiel L&L-Fahrkorbtürverriegelung

### Ihre Vorteile

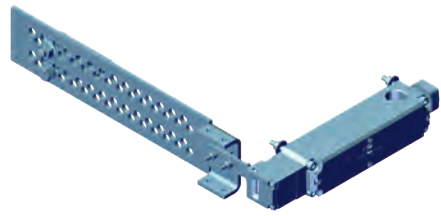
- Universell einsetzbar
- Steckbare Anschlüsse
- Baumustergeprüft
- Keine Änderung der Aufzugssteuerung
- Robust
- Sicher
- Spritzwassergeschützt IP54
- Zulassung nach EN81-20/50

Die Verriegelung ist eine für den Aufzugbau zugelassene, vielseitig und flexibel einsetzbare Verriegelung (nach EN81-20/50 geprüft und zugelassen), die komplett vorverdrahtet und steckerfertig ausgeliefert wird.

Das TSG detektiert sicher über zwei Sensoren die Entriegelungszone der jeweiligen Haltestelle. Hier werden mit Hilfen von Schienenhaltern Zonenbleche an den Aufzugsschienen montiert. Auf dem Fahrkorb werden die zwei Sensoren verbaut - auch diese werden vorverdrahtet geliefert. Die Montagewinkel zum Positionieren der Sensoren komplettieren das Set.

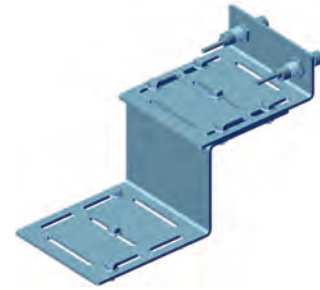
### Notentriegelung

Für die Notentriegelung ist das TSG mit einem Akkupack ausgestattet. Bei Erreichen der Entriegelungszone wird die Fahrkorbtürverriegelung automatisch entriegelt. Somit können eingeschlossene Personen die Kabine sicher verlassen. Zusätzlich ist ein Tool zum mechanischen Entriegeln erhältlich



8.20.34020

Basisset Kabinentür Zuhaltung mit Schalter und Betätiger



8.20.34050

Sensorkit für FKTZ,V, Aufbau auf Kabine



8.20.34110

Notentriegelungset Bowdenzug 2,0 m



8.20.34200

Montageset f. Zuhaltmechanismus m TSG Antrieb



8.20.34210

Montageset für Zuhaltmechanismus seitl. an Türmaschine



8.20.34310

Anbausatz für Zonenschaltung pro Etage, für FKTZ,V



08.20.34220

Montageset für Zuhaltmechanismus auf Türmaschine



08.20.34230

Montageset für Verriegelung oder Zuhaltmechanismus Universal

ZERTIFIKAT ◆ CERTIFICATE ◆ 認 証 証 書 ◆ CERTIFICADO ◆ CERTIFICAT



Industrie Service

## BAUMUSTERPRÜFBESCHEINIGUNG

<b>Bescheinigungs-Nr.:</b>	G 703
<b>Antragsteller / Bescheinigungsinhaber:</b>	Langer & Laumann Ing.-Büro GmbH Wilmsberger Weg 8 48565 Steinfurt - Deutschland
<b>Antragsdatum:</b>	22.04.2020
<b>Hersteller des Prüfmusters:</b>	Langer & Laumann Ing.-Büro GmbH Wilmsberger Weg 8 48565 Steinfurt - Deutschland
<b>Produkt:</b>	Fahrkorbürverriegelungs-Modul als Erweiterung eines TSG Türantriebs, um die Fahrkorbür außerhalb der Fahrkorbürverriegelungszone zu sperren, so dass ein Öffnen der Fahrkorbür vom Inneren des Fahrkorbs ausgeschlossen ist.
<b>Typ:</b>	TSG V4
<b>Prüflaboratorium:</b>	TÜV SÜD Industrie Service GmbH Abteilung New Technologies Gottlieb-Daimler-Straße 7 70794 Filderstadt - Deutschland
<b>Prüfgrundlagen:</b>	EN 81-20:2020 EN 81-50:2020
<b>Ergebnis:</b>	Das Produkt erfüllt unter Einhaltung der im Anhang zu dieser Bestätigung angegebenen Bedingungen die Anforderungen der Prüfgrundlagen.
<b>Ausstellungsdatum:</b>	18.01.2021
<b>Gültig bis:</b>	17.01.2026

Technische Leitung für Produkte der Fördertechnik

  
Peter Retzbach



TUV®