

Instrucciones

Dispositivo de bloqueo de puerta de cabina TSG

FKTV

Historial de documentación

N.º	Ver.	Versión	Editor
1	0.3	14.08.20	FH
2	0.8	27.08.20	FH
4	1.0	05.02.21	FH
5	1.1	17.02.21	FH
6	1.2	09.11.21	FH
7	1.3	23.03.22	FH
8	1.4	05.05.22	FH
9	1.5	08.11.22	FH
10	1.6	13.11.23	FH
11	1.7	08.10.24	FH



Fordern Sie die Umbauanleitung auf **Deutsch** an, indem Sie den QR Code einscannen.



Demandez les instructions d'instruction de montage en **français**, en scannant le code QR.

Langer & Laumann Ing.-Büro GmbH

Wilmsberger Weg 8
48565 Steinfurt
Alemania

Tel.: +49 (2552) 92791 0

www.lul-ing.de
info@lul-ing.de

© 2024 Langer & Laumann Ingenieurbüro GmbH Todos los derechos reservados

Este manual y el producto descrito en este documento están protegidos por derechos de autor para **Langer & Laumann Ingenieurbüro GmbH** o sus proveedores bajo reserva de todos los derechos. De acuerdo con la ley de derechos de autor, este manual no puede copiarse en su totalidad o en parte sin el permiso por escrito de **Langer & Laumann Ingenieurbüro GmbH**, excepto en el contexto del uso normal del producto o para la creación de copias de seguridad. Sin embargo, esta excepción no se aplica a las copias realizadas para terceros y vendidas a los mismos o puestas a su disposición de otro modo. Sin embargo, el material comprado completo (incluidas todas las copias de seguridad) puede venderse a terceros, entregarse a los mismos o ponerse a su disposición en préstamo. De acuerdo con las disposiciones de la ley, la creación de una traducción también entra en la definición de copia.

Langer & Laumann Ingenieurbüro GmbH no asume ninguna responsabilidad por el contenido de este manual. Rechaza cualquier garantía legal de comerciabilidad o idoneidad para un fin específico. Langer & Laumann Ingenieurbüro GmbH no se hace responsable de los errores en este manual ni de los daños indirectos o directos relacionados con la entrega, el rendimiento o el uso de este manual. Langer & Laumann Ingenieurbüro GmbH se reserva el derecho de revisar este manual de vez en cuando sin previo aviso y de realizar cambios en el contenido.

Archivo: 1.20.92630 Dokumentation TSG FKTV_V1.7_es.docx

Índice

1	Información básica	4
1.1	Derechos de autor	4
1.2	Notas en el manual	4
1.3	Medidas informales por parte del instalador	4
1.4	Requisitos para el personal de instalación	4
1.5	Significado de los símbolos	4
2	General	5
3	Descripción funcional	5
4	Contenido del envío	6
5	Diseño del sistema	7
5.1	Montaje mecánico del interruptor de seguridad	7
5.1.1	Instalación con una puerta de cabina de apertura central	8
5.1.2	Montaje con puerta de cabina telescópica	8
5.1.3	Desbloqueo de emergencia mediante cable Bowden	9
5.2	Conexión eléctrica	10
5.2.1	Descripción general del cableado	10
5.2.2	Conexión del interruptor de seguridad	11
5.3	Determinación de la zona de desbloqueo	14
5.3.1	Descripción de la zona de desbloqueo	14
5.3.2	Zona de desbloqueo mediante el kit de sensores	15
5.4	Conexión de la señal de cerrojo	18
6	Configuración del módulo FKTV	20
6.1	Módulos adicionales	20
6.2	Tiempo de permanencia en la zona de desbloqueo	21
7	Representación esquemática	22
8	Comportamiento y funciones	23
8.1	Descripción de la pantalla en caso de un error	23
8.2	Apertura automática de la puerta de cabina en caso de un corte de energía	24
8.2.1	Ajuste del parámetro A3	24
8.2.2	Comportamiento cuando el parámetro A3 está activado	25
8.3	Comportamiento del dispositivo de bloqueo de puerta de cabina en la zona de desbloqueo	26
8.3.1	Comportamiento en el funcionamiento normal	26
8.3.2	Comportamiento en caso de un corte de energía	27
8.4	Rescate de emergencia según EN81-20	27
8.5	Instrucciones adicionales para la documentación del sistema	28
8.5.1	Suplemento para la evacuación de emergencia	28
8.5.2	Suplemento para la puesta en marcha del sistema	28
8.5.3	Suplemento por la retirada del servicio del sistema	28
9	Estados y significados de los LEDs	29
9.1	Estado de LEDs - sensores B121 y B122	29
9.2	Estado de LEDs - interruptores de seguridad B123 Y B124	29
9.3	Estado - señal de cerrojo	30
9.4	Comportamiento de parpadeo de los LEDs de comprobación y error	30
9.4.1	Descripción - código de parpadeo	30
9.4.2	Comportamiento de parpadeo en caso de errores	30
10	Mantenimiento y reparación	31
10.1	Comprobación del paquete de baterías	31
10.2	Sustitución del paquete de baterías	31
11	Datos técnicos	32
12	Contacto	33

1 Información básica

1.1 *Derechos de autor*

Nos reservamos todos los derechos sobre este documento. Sin nuestro consentimiento previo, no está permitido copiarlo, ponerlo a disposición de terceros o utilizarlo de otro modo sin autorización. Los cambios requieren nuestro consentimiento expreso previo por escrito.

1.2 *Notas en el manual*

Deben respetarse todas las notas en las instrucciones.

1.3 *Medidas informales por parte del instalador*

El instalador del sistema debe asegurarse de que él mismo asiste a un curso de formación. Debe informar inmediatamente al fabricante/proveedor de piezas faltantes o defectuosas.

1.4 *Requisitos para el personal de instalación*

Las personas responsables de la instalación y del mantenimiento deben ser informadas sobre las normas de seguridad e higiene ocupacional generalmente aplicables. Deben estar familiarizados con los productos de Langer&Laumann. Las herramientas de instalación deben ser funcionales y los instrumentos de medición deben revisarse de manera continua.

1.5 *Significado de los símbolos*



ADVERTENCIA:

Se le informa de un posible peligro inminente que puede provocar lesiones físicas graves o la muerte.



PRECAUCIÓN:

Se le advierte de un posible peligro inminente que puede provocar lesiones físicas leves. También encontrará esta señal para avisos de daños a la propiedad.



NOTA:

Se le informará sobre las aplicaciones y otra información útil.

2 General

El dispositivo de bloqueo de puerta de cabina TSG es una extensión del accionamiento de puerta TSG que bloquea una puerta de cabina fuera de la zona de desbloqueo, de manera que la puerta de cabina no se pueda abrir desde el interior de la cabina.

Al utilizar el dispositivo de bloqueo de puerta de cabina TSG, el accionamiento de puerta TSG puede utilizarse como un **dispositivo de bloqueo de puerta de cabina de acuerdo con DIN EN 81-20 (ver 5.3.9.2)** con la adición de componentes mecánicos.

El dispositivo de bloqueo de puerta de cabina TSG consta de una placa de expansión, uno o dos interruptores de seguridad y un kit de sensores para detectar la zona de desbloqueo.



PRECAUCIÓN:

Antes de poner en funcionamiento el sistema, una organización de ensayos debe verificar que todos los componentes de bloqueo funcionen conjuntamente de manera correcta.



NOTA:

El texto en inglés es una traducción del original alemán. En caso de discrepancia, solo es válida la versión alemana.

3 Descripción funcional

El módulo de bloqueo de puerta de cabina TSG (módulo FKTV) es una placa de expansión que el fabricante atornilla en la placa principal de la electrónica TSG V4.

El módulo FKTV garantiza que se recuperen la señal de zona de desbloqueo y opcionalmente la señal de cerrojo y que se activen el interruptor o los interruptores de seguridad. Pueden conectarse hasta dos interruptores de seguridad al módulo FKTV, por ejemplo, para bloquear por separado las hojas de puerta de una puerta de cabina de apertura central.

El módulo FKTV desbloquea la puerta de la cabina en la zona de desbloqueo del piso, a continuación, el accionamiento de puerta TSG puede mover la puerta de la cabina.

La zona de desbloqueo se reconoce usando el kit de sensores.

El desbloqueo de la puerta de cabina se desactiva cuando la cabina supera una velocidad seleccionada a través de la zona de desbloqueo.










El circuito de seguridad existente para el control del ascensor se enruta a través del contacto de puerta proporcionado por el sitio y, además, a través del contacto del interruptor o los interruptores de seguridad.

En caso de un corte de energía, la placa principal de la electrónica TSG V4 es alimentada por las baterías de manera que pueda realizarse una evacuación de emergencia.

4 Contenido del envío

El paquete contiene:

Tabla 1: Contenido del envío

Número de artículo	Nombre	Nota	Ilustración
8.20.00301.04	Operador de puerta de ascensor TSG V4 - Electrónico externo - 230[VAC]/50-60[Hz] + NSV + FKTx		
8.20.00302.04 ¹	Operador de puerta de ascensor TSG V4 - Electrónico externo - 230[VAC]/50-60[Hz] + NSV + FKTx + extensión para TSG Sinus Drive		
8.20.34020	Kit básico de dispositivo de bloqueo de puerta de cabina con interruptor de seguridad y actuador adecuado para FKTV, con soporte		
8.20.34021 ¹	Kit básico de dispositivo de bloqueo de puerta de cabina con interruptor de seguridad y actuador adecuado para FKTV		
8.20.34200 ²	Kit de instalación para FKTx en accionamiento TSG (Ver también: 1.20.92650 Instrucciones de instalación para FKTx)		
8.20.34210 ²	Kit de instalación para FKTx lateral a la máquina de la puerta (Ver también: 1.20.92650 Instrucciones de instalación para FKTx)		
8.20.34110	Kit de desbloqueo de emergencia con cable Bowden 2,0m		
8.20.34050	Kit de sensores para FKTx, montaje en cabina (ver también 1.20.92640 Instrucciones de montaje del kit de sensores y el kit de accesorios para conmutación de zonas por planta para FKTx)		
8.20.34310	Kit de extensión para zona por cada piso, para FKTx (ver también 1.20.92640 Instrucciones de montaje del kit de sensores y el kit de accesorios para conmutación de zonas por planta para FKTx)	1x kit por cada piso	

¹ alternativa

² opcional

5 Diseño del sistema

El sistema de bloqueo de puerta de cabina TSG se divide en dos partes.

La primera parte consiste en instalar el interruptor de seguridad en la puerta de cabina y conectarlo al módulo FKTV de la electrónica TSG V4.

La segunda parte consiste en determinar la zona de desbloqueo. Para ello, es necesario instalar los sensores para detectar las zonas de desbloqueo en el hueco.



PRECAUCIÓN:

Antes de poner en funcionamiento el sistema, una organización de ensayos debe verificar que todos los componentes de bloqueo funcionen conjuntamente de manera correcta.

5.1 *Montaje mecánico del interruptor de seguridad*

El interruptor de seguridad debe instalarse de tal manera que la puerta de la cabina pueda abrirse hasta un máximo de 50 mm desde la posición cerrada cuando la alimentación está apagada. No debe ser posible abrir más la puerta de cabina. Cuando el interruptor o los interruptores de seguridad son activados por la electrónica TSG V4, la puerta de cabina se desbloquea y la puerta de cabina puede moverse libremente.

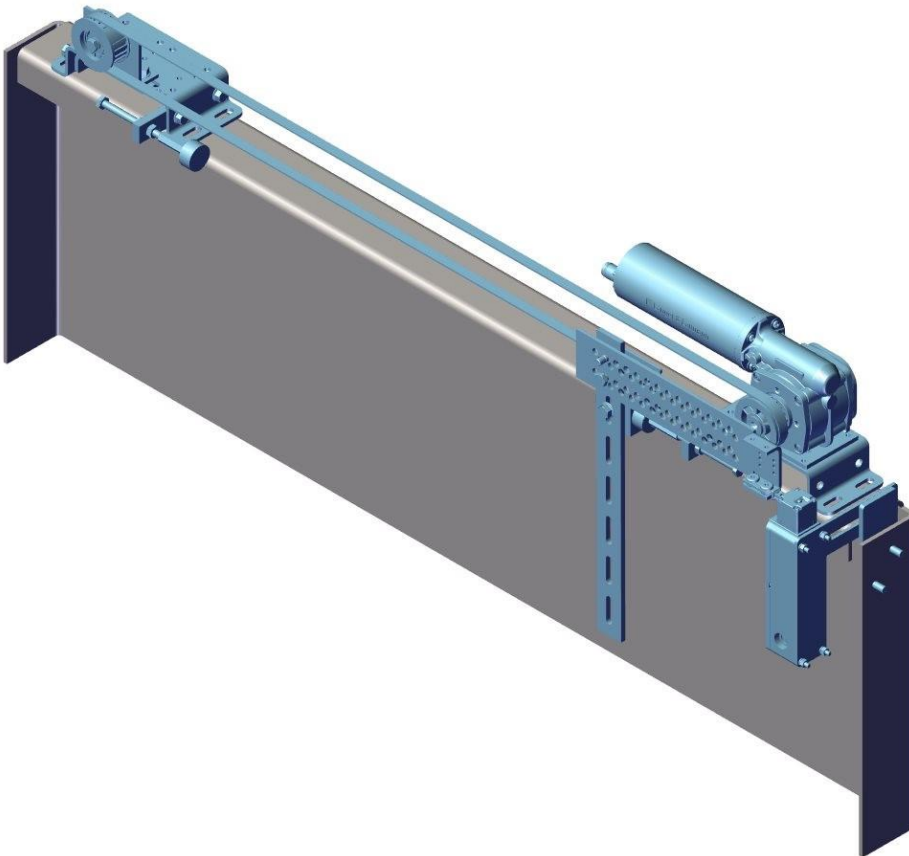


Fig. 1: Ejemplo de montaje



NOTA:

Para la instalación del interruptor de seguridad, consulte las instrucciones:
1.20.92650 Instrucciones de instalación para el bloqueo de puerta de cabina



NOTA:

El aviso de advertencia adjunto **1.20.11030 Pegatina de advertencia TSG con NSV "Movimiento inesperado"** debe fijarse a la máquina de la puerta de una manera claramente visible.

5.1.1 Instalación con una puerta de cabina de apertura central

Al instalar el interruptor de seguridad en una puerta de cabina de apertura central, asegúrese de que ambas hojas de la puerta (la hoja de puerta rápida en cada caso) estén bloqueadas en la posición cerrada. No debe ser posible abrir la hoja de puerta lenta sin accionar el interruptor de seguridad.

1. Montar el interruptor de seguridad.
2. Cerrar la puerta de la cabina.
3. Insertar el actuador en los interruptores de seguridad para que queden bloqueados.
4. Fijar el actuador a la puerta de la cabina.



NOTA:

En el estado bloqueado, las dos orejetas del actuador deben apoyarse sobre el embudo de inserción del interruptor de seguridad.
Los amortiguadores para el tope final deben ajustarse adecuadamente.

5.1.2 Montaje con puerta de cabina telescópica

Con una puerta de cabina telescópica, la hoja de puerta rápida debe bloquearse en la posición cerrada usando el interruptor de seguridad. No debe ser posible abrir la hoja de puerta lenta sin accionar el interruptor de seguridad.

5.1.3 Desbloqueo de emergencia mediante cable Bowden

El conjunto de desbloqueo de emergencia está opcionalmente disponible y está conectado al interruptor de seguridad. Permite una manipulación sencilla en caso de evacuación de emergencia. Para ello, el cable Bowden debe estar conectado a la cabina o a la puerta de cabina de tal manera que sea fácilmente accesible para el instalador en la zona de evacuación de emergencia.

1. Desbloqueo:
Tirar del cable Bowden tan lejos como sea posible.
El interruptor de seguridad está desbloqueado. La puerta de la cabina puede abrirse.
2. Bloqueo:
Auto-reinicio mediante muelle interno.
El interruptor de seguridad está bloqueado. Se bloquea en cuanto la puerta esté en la posición cerrada.



NOTA:

Se requiere una carrera de desbloqueo de 17 mm.
La función de reinicio no debe ser obstruida por una instalación incorrecta. Es esencial **verificar la función después de la instalación.**



NOTA:

Al instalar el cable Bowden, debe respetarse el **radio de flexión mínimo** de la línea de manguera **de 100 mm**. El cable Bowden **no es adecuado para cadenas de arrastre.**

5.2 Conexión eléctrica

5.2.1 Descripción general del cableado

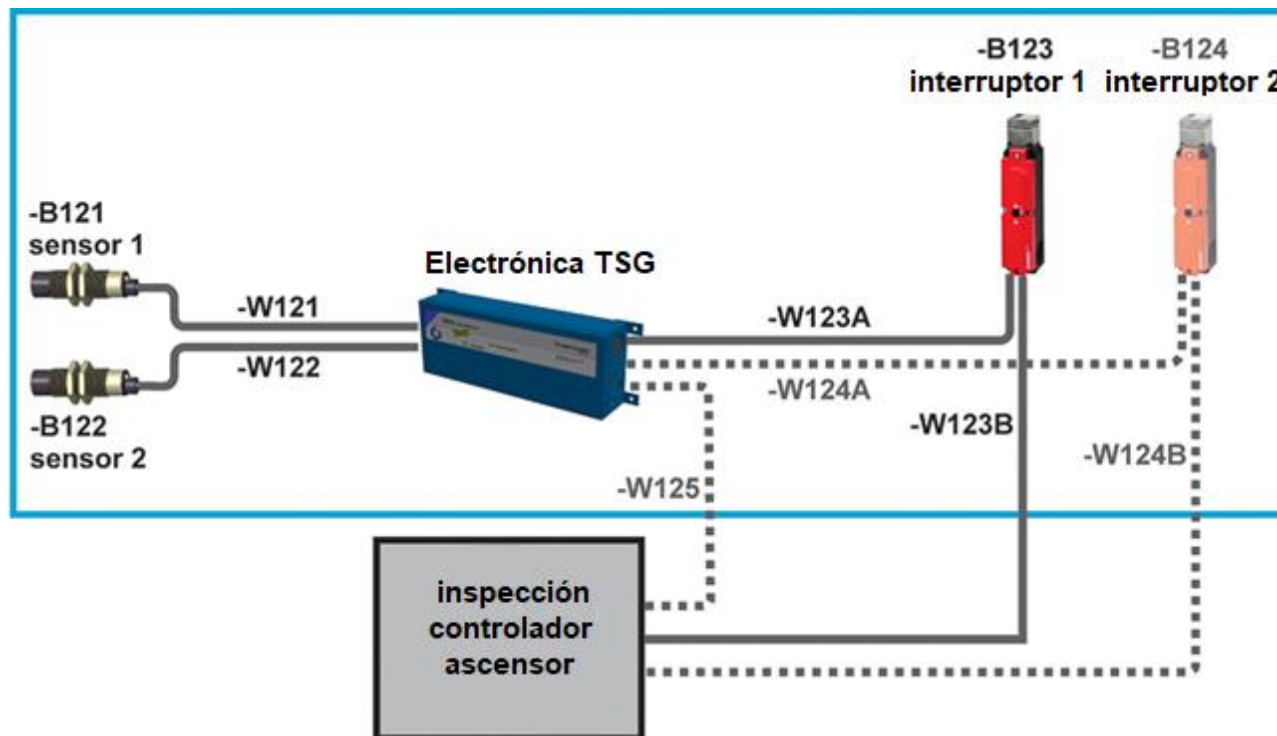


Tabla 2: Nombres de los componentes

Nombre	Descripción	Comentario
B121	Sensor 1 para detectar la zona de desbloqueo (Ver cap. 5.3.2 Zona de desbloqueo mediante el kit de sensores / página 15)	
W121	Cable de conexión del sensor 1 y la electrónica TSG V4	
B122	Sensor 2 para detectar la zona de desbloqueo (Ver cap. 5.3.2 Zona de desbloqueo mediante el kit de sensores / página 15)	
W122	Cable de conexión del sensor 2 y la electrónica TSG V4	
B123	Interruptor de seguridad 1 (Ver cap. 5.2.2 Conexión del interruptor de seguridad / página 11)	
W123A	Cable de conexión del interruptor de seguridad 1 y la electrónica TSG V4	
W123B	Cable de conexión del interruptor de seguridad 1 y el control de inspección	
B124	Interruptor de seguridad 2 (Ver cap. 5.2.2 Conexión del interruptor de seguridad / página 11)	usado opcionalmente
W124A	Cable de conexión del interruptor de seguridad 2 y la electrónica TSG V4	usado opcionalmente
W124B	Cable de conexión del interruptor de seguridad 2 y el control de inspección	usado opcionalmente
W125	Cable de conexión de la electrónica TSG V4 y el control de inspección para la señal de cerrojo (Ver cap. 5.4 Conexión de la señal de cerrojo / página 18)	usado opcionalmente, proporcionado por el cliente

5.2.2 Conexión del interruptor de seguridad

Pueden conectarse hasta dos interruptores de seguridad (B123, B124) a los conectores X123 y X124 del módulo FKTV.

Tabla 3: Designación de la conexión - interruptor de seguridad

Ranura	Número de pin	Cable	Sensor	Conexión de sensor	Señal	Descripción
X123	1	W123A	B123	E1	U_FKTV1	Control
	2			E2	GND_FKTV1	Tierra
	3			33	In_H1_FKTV1	Contacto auxiliar de voltaje
	4			34	OUT_H1_FKTV1	Contacto auxiliar de salida
	5					
X124	1	W124A	B124	E1	U_FKTV2	Control
	2			E2	GND_FKTV2	Tierra
	3			33	In_H1_FKTV2	Contacto auxiliar de voltaje
	4			34	OUT_H1_FKTV2	Contacto auxiliar de salida
	5					



Fig. 2: Conector de conexión de interruptor de seguridad



NOTA:

Cuando el interruptor de seguridad está activado, el LED123 y el LED124 están activos.



NOTA:

Los cables de conexión W123A y W124A (ÖLFLEX CLASSIC FD810 5GX0,5) y W123B y W124B (ÖLFLEX CLASSIC FD810 3GX1.5) de los interruptores de seguridad **son compatibles con cadenas de arrastre**. Respetando el radio de flexión mínimo de al menos $12,5 \cdot 6,8 \text{ mm} = 85 \text{ mm}$ (para W123A, W124A) y $12,5 \cdot 7,4 \text{ mm} = 92,5 \text{ mm}$ (para W123B, 124B) y un recorrido máximo de 10m, son posibles 7 millones de ciclos de flexión

5.2.2.1 Uso de un interruptor de seguridad

Cuando se usa solo un dispositivo de bloqueo de puerta de cabina, este puede conectarse a X123 o X124. Entonces, es importante que se coloque un **punte** entre los contactos X123.5 y X124.5.

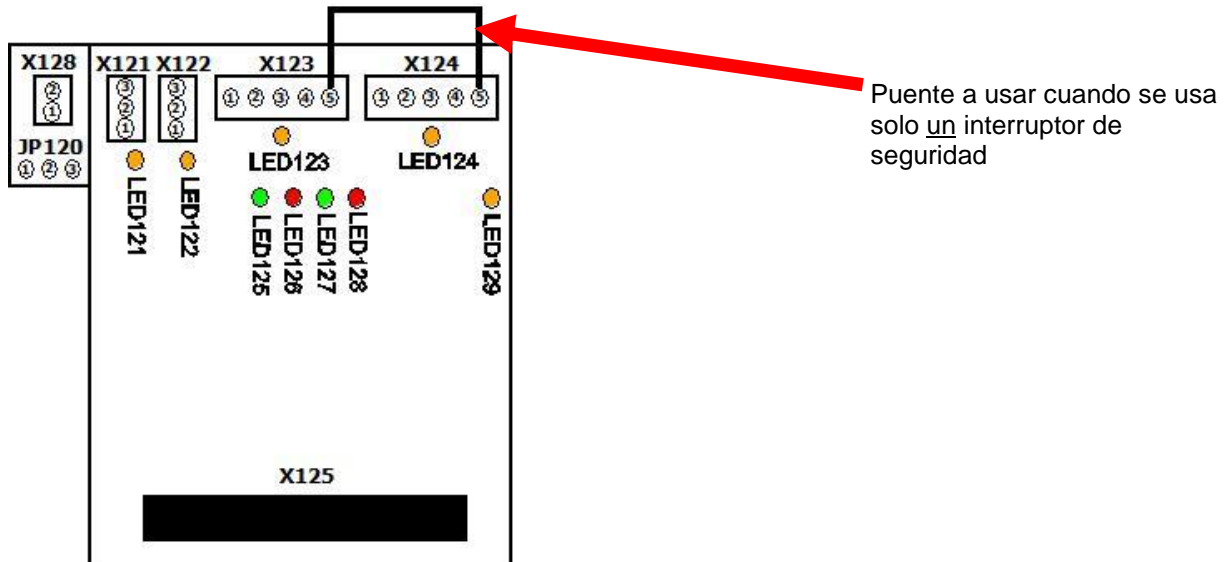


Fig. 3: Conexión cuando se construye con un interruptor de seguridad: Debe usarse el puente.

5.2.2.2 Uso de dos interruptores de seguridad

Si se instalan dos interruptores de seguridad, estos deben conectarse a X123 y X124. Los terminales de conexión X123.5 y X124.5 deben permanecer libres.

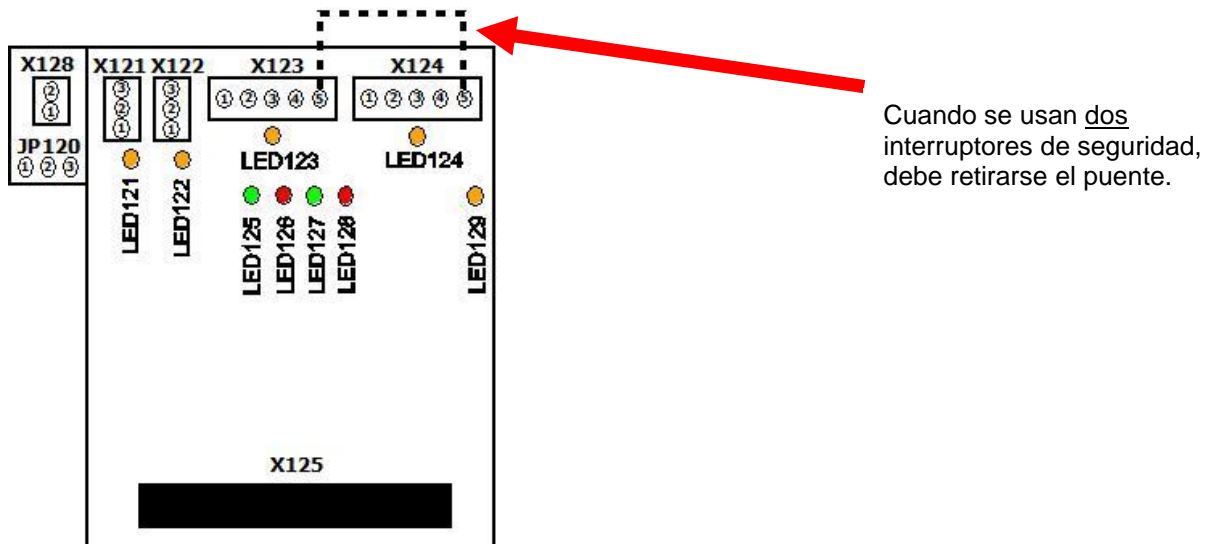


Fig. 4: Conexión cuando se usan dos interruptores de seguridad: Debe retirarse el puente.

5.2.2.3 Integración del interruptor de seguridad en el circuito de seguridad

El interruptor de seguridad debe integrarse en el circuito de seguridad del sistema de ascensor, además del contacto de puerta para “monitorizar la posición cerrada”.

Tabla 4: Conexión del interruptor de seguridad al circuito de seguridad

Cable	Interruptor de seguridad	Conexión del interruptor	Descripción
W123B	B123	21	Contacto del abridor
		22	
W124B	B124	21	Contacto del abridor
		22	



ADVERTENCIA:

Debe mantenerse el contacto de puerta para "monitorear la posición cerrada". **¡Bajo ninguna circunstancia** este puede ser **reemplazado** o **punteado** por el contacto del interruptor de seguridad!



NOTA:

Los cables de conexión W123B y W124B (ÖLFLEX CLASSIC 108 3G1.0) de los interruptores de seguridad **no son compatibles con cadenas de arrastre.**

5.3 Determinación de la zona de desbloqueo

La electrónica TSG V4 debe garantizar que la cabina esté en la zona de desbloqueo para que la puerta de cabina se abra en el piso en respuesta a la señal desde el control del ascensor.

Se usan sensores L&L para determinar la zona de desbloqueo. El montaje se describe en 5.3.2 Zona de desbloqueo mediante el kit de sensores/ página 15.

5.3.1 Descripción de la zona de desbloqueo

Debe instalarse un detector para la zona de desbloqueo en cada piso para que el módulo FKTV pueda desbloquear la puerta de la cabina en esta área en cuanto haya un comando de apertura de puerta en la electrónica TSG V4. La zona de desbloqueo no puede estar más de 0,2 m por encima ni más de 0,2 m por debajo del nivel del piso.

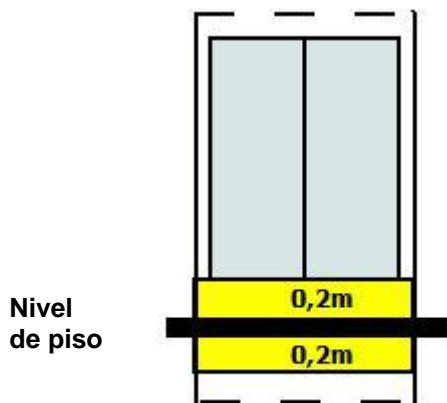


Fig. 5: Representación esquemática de la zona de desbloqueo

5.3.2 Zona de desbloqueo mediante el kit de sensores

El kit de sensores para detectar la zona de desbloqueo consta de dos sensores (B121, B122), que están fijados a la cabina con un soporte. Las placas de desbloqueo correspondientes se instalan en las zonas de desbloqueo respectivas de los pisos.

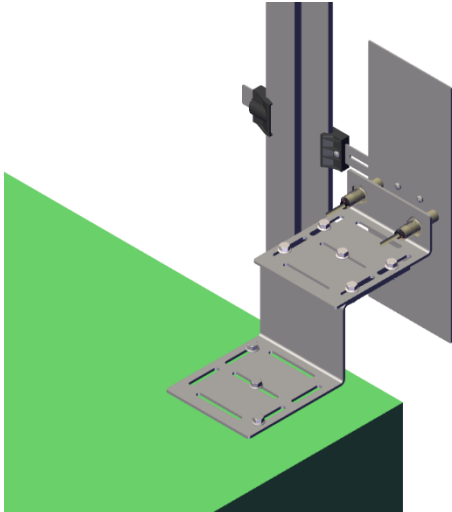


Fig. 6: Kit de sensores y placa de desbloqueo cuando están instalados en la cabina

5.3.2.1 Soporte del kit de sensores

El soporte para el kit de sensores con los dos sensores está fijado a la cabina cerca de la guía. Los sensores están diseñados con una rosca externa para que puedan posicionarse tan cerca como sea posible de la placa de desbloqueo (distancia entre el sensor y la placa de desbloqueo ≤ 15 mm). Es imperativo que ambos sensores en la zona de desbloqueo detecten la placa de desbloqueo al mismo tiempo.

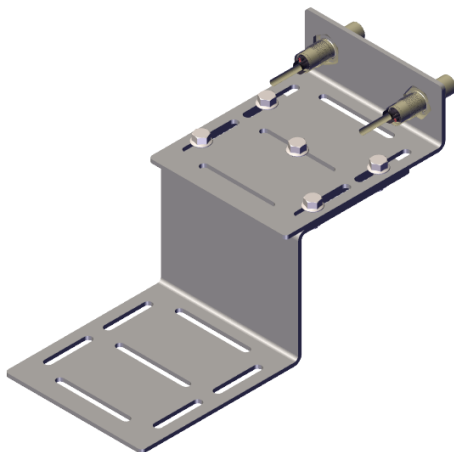


Fig. 7: Kit de sensores



NOTA:

Para la instalación del kit de sensores, consulte las instrucciones:
1.20.92640 Instrucciones de instalación para el kit de sensores, kit de montaje



NOTA:

Después de instalar el kit de sensores, comprobar que no haya ningún metal que interfiera con la trayectoria de los sensores.

5.3.2.2 Placas de desbloqueo (por cada piso)

Las placas de desbloqueo tienen 400 mm de longitud e indican la zona de desbloqueo en el piso respectivo. Están fijadas a la guía de la cabina con el soporte, de manera que ambos sensores detecten la placa de desbloqueo al mismo tiempo.

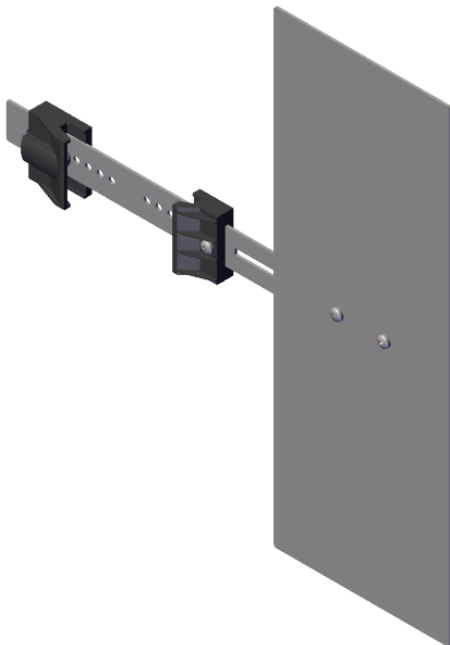


Fig. 8: Placa de desbloqueo



NOTA:

Para montar la placa de desbloqueo, consulte las instrucciones:
1.20.92640 Instrucciones de instalación para el kit de sensores, kit de montaje



NOTA:

Después de instalar la placa de desbloqueo, comprobar que no haya ningún metal que interfiera con la trayectoria de los sensores.

5.3.2.3 Conexión eléctrica de los sensores

Los dos sensores (B121, B122) están conectados al módulo FKTV para detectar la zona de desbloqueo.

Tabla 5: Designación de conexión - Sensores

Ranura	Número de pin	Cable	Sensor	Color de las líneas	Señal	Descripción
X121	1	W121	B121	Marrón	B121_VDD	Fuente de alimentación
	2			Azul	B121_GND	Tierra
	3			Negro	B121_Output	Salida
X122	1	W122	B122	Marrón	B122_VDD	Fuente de alimentación
	2			Azul	B122_GND	Tierra
	3			Negro	B122_Output	Salida



Fig. 9: Conector de conexión - Sensor (B121, B122)



NOTA:

El LED121 y el LED122 se iluminan en amarillo cuando los sensores B121 y B122 están activos y la cabina está en la zona de desbloqueo (ver Tabla 12: Designaciones de conector y LEDs / página 22).

5.4 Conexión de la señal de cerrojo

La señal de cerrojo del control de ascensor puede conectarse al módulo FKTV. Si hay una señal de cerrojo y la cabina está en la zona de desbloqueo, el interruptor de seguridad se desbloquea automáticamente y la puerta de la cabina permanece cerrada.

Un voltaje externo (24VDC) está conectado al terminal X128 en el módulo FKTV a través del contacto de cerrojo. En cuanto se aplica la señal de cerrojo, se conmutan los 24 VDC y se apaga el LED 129.



NOTA:

El cable de conexión W125 entre la electrónica TSG V4 y el control de inspección para la señal de cerrojo debe ser proporcionado por el cliente.

Hay tres opciones de control:

Tabla 6: Opciones de control por la señal de cerrojo

Posibilidad		Descripción	Puente JP120
1.	La señal de cerrojo se aplica mientras la cabina se mueve a lo largo del hueco ³ .	<ol style="list-style-type: none"> La puerta de cabina se desbloquea y el circuito de seguridad se interrumpe en cuanto la señal de cerrojo ha caído o se recibe un comando de apertura de puerta y la cabina está en la zona de desbloqueo. La puerta de cabina se bloquea y el circuito de seguridad se cierra en cuanto la puerta de cabina se cierra y hay una señal de cerrojo. 	Pin1 y Pin2
2.	Hay una señal de cerrojo cuando la cabina está en la zona de desbloqueo y debe abrirse la puerta de cabina ³ .	<ol style="list-style-type: none"> La puerta de cabina se desbloquea y el circuito de seguridad se interrumpe en cuanto se recibe la señal de cerrojo o un comando de apertura de puerta. La puerta de cabina se bloquea y el circuito de seguridad se cierra en cuanto la puerta de cabina se cierra y la señal de cerrojo cae. 	Pin2 y Pin3
3.	La señal del cerrojo no está disponible.	<ol style="list-style-type: none"> La puerta de cabina se desbloquea y el circuito de seguridad se interrumpe en cuanto se recibe un comando de apertura de puerta y la cabina está en la zona de desbloqueo. La puerta de cabina se bloquea y el circuito de seguridad se cierra en cuanto se cierra la puerta de cabina. 	Pin2 y Pin3

³ Apertura de la puerta de cabina según EN81-20, Capítulo 5.3.15.1b

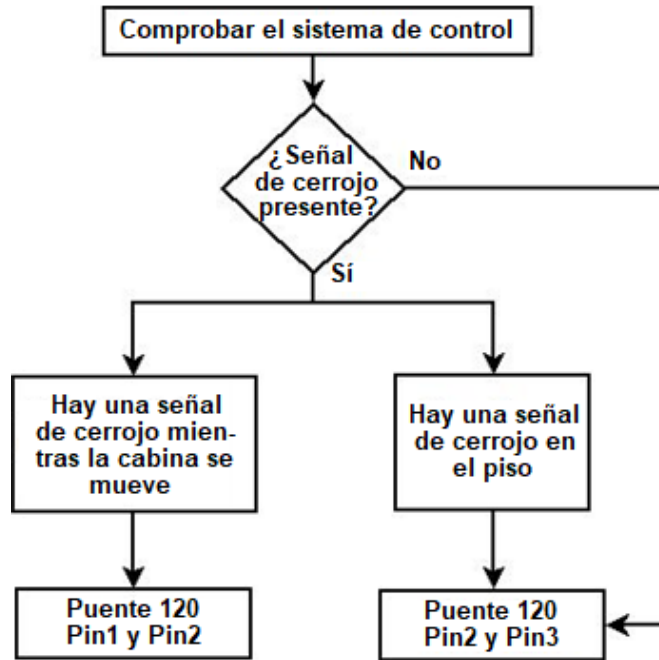


Fig. 10: Diagrama de flujo para comprobar la señal de cerrojo y colocar el puente 120



NOTA:

Si no se va a integrar la señal de cerrojo, los terminales X128.1 y X128.2 deben permanecer libres. **El puente JP120** debe colocarse entre el **Pin2** y el **Pin3**. EL LED 129 se ilumina de manera continua.

Tabla 7: Conexión de contacto de cerrojo

Ranura	Número de pin	Cable	Señal	Descripción
X128	1	W125	Cerrojo Ánodo/cátodo	Señal de cerrojo 24VDC / 0VDC (voltaje externo)
	2		Cerrojo Cátodo/ánodo	Señal de cerrojo 0VDC / 24VDC (voltaje externo)

Tabla 8: Conexión de cerrojo – datos de conexión

Señal de cerrojo X128 (conector de conexión "push-in" con muelle de 2 pines)	
Sección transversal del conductor rígido/flexible (mín./máx.) (Longitud de pelado del aislamiento: 10[mm])	0,2 / 1,5 [mm²]
Sección transversal del conductor flexible con manguito de extremo con/sin manguito de plástico (mín./máx.)	0,25 / 1,5 [mm²]
Sección transversal del conductor AWG (mín./máx.)	24 / 16
Sección transversal del conductor flexible con manguito de extremo sin manguito de plástico (mín./máx.)	0,25 / 1,5 [mm²]
Sección transversal del conductor flexible con manguito de extremo con manguito de plástico (mín./máx.)	0,25 / 0,75 [mm²]

6 Configuración del módulo FKTV

Durante la puesta en marcha, los parámetros deben ajustarse en la electrónica TSG V4.

6.1 Módulos adicionales

Para que el módulo FKTV sea reconocido por la electrónica TSG V4, el parámetro debe establecerse en función de la aplicación.

Tabla 9: Parámetro hA, para configurar las extensiones TSG usadas

Ajuste de parámetro hA	Función
19	Control del módulo FKTV .
20	Control del módulo FKTV Y accionamiento TSG Sinus.
21	Control del módulo FKTV Y accionamiento TSG Sinus para la puerta batiente del hueco.
22	Control del módulo FKTV Y control de la electrónica TSG V4 a través de CANopenLift .
23	Control del módulo FKTV . Y accionamiento TSG Sinus Y control de la electrónica TSG V4 a través de CANopenLift .
24	Control del módulo TSG FKTV Y accionamiento TSG Sinus para la puerta batiente del hueco Y control de la electrónica TSG V4 a través de CANopenLift .
29	Control del módulo FKTV Y control de la electrónica TSG V4 mediante tarjetas de extensión Otis .

7 Representación esquemática

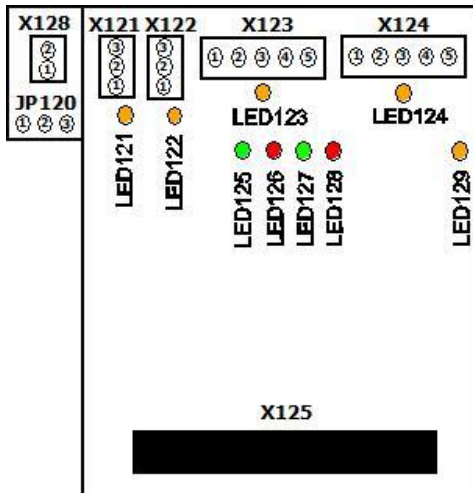






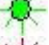




Fig. 11: Modulo FKTV

Tabla 12: Designaciones de conector y LEDs

Nombre	Símbolo	Descripción
X121		Conexión - sensor B121
X122		Conexión - sensor B122
X123		Conexión - interruptor de seguridad B123
X124		Conexión - interruptor de seguridad B124 (opcional)
X125		Conexión - interfaz web TSG
X128		Conexión - señal de cerrojo
LED121		Estado - sensor B121
LED122		Estado - sensor B122
LED123		Conexión - interruptor de seguridad B123
LED124		Conexión - interruptor de seguridad B124
LED125		Comprobación K2
LED126		Error K2
LED127		Comprobación K1
LED128		Error K1
LED129		Estado - señal de cerrojo

8 Comportamiento y funciones

Este capítulo describe los posibles errores, sus causas y acciones correctivas, así como el comportamiento del dispositivo de bloqueo de puerta de cabina en la zona de desbloqueo. Además, se explica el rescate de emergencia según EN81-20 y se proporcionan instrucciones adicionales para la documentación.

8.1 Descripción de la pantalla en caso de un error

Tabla 13: Descripción de la pantalla en caso de un error

Pantalla - TSG	Descripción del estado	Causas posibles	Acciones
----	No hay errores presentes	----	----
Eu	Fallo de comunicación	<ul style="list-style-type: none"> - Conexión defectuosa del cable plano a la electrónica TSG V4. - Parametrización incorrecta de la electrónica TSG V4 - Módulo FKTV defectuoso 	<ul style="list-style-type: none"> - Comprobar la conexión del cable plano - Ajustar el parámetro hA (Ver capítulo 6.1 Módulos adicionales/ página 20). - Reiniciar la electrónica TSG V4 - Sustituir la electrónica TSG V4
F1, F2, F3, F7	Errores internos	<ul style="list-style-type: none"> - Módulo FKTV defectuoso 	<ul style="list-style-type: none"> - Reiniciar la electrónica TSG V4 - Sustituir la electrónica TSG V4
F4, F5	Corte de energía	<ul style="list-style-type: none"> - Conexión de cable plano defectuosa desde el módulo FKTV a la electrónica TSG V4. - Módulo FKTV defectuoso 	<ul style="list-style-type: none"> - Comprobar la conexión del cable plano - Reiniciar la electrónica TSG V4 - Sustituir la electrónica TSG V4
F6	Corte de energía	<ul style="list-style-type: none"> - 24V no disponible, conexión a/desde el convertidor DCDC defectuosa. 	<ul style="list-style-type: none"> - Comprobar la conexión al convertidor DCDC - Sustituir la electrónica TSG V4
F8	Los sensores no conmutan al mismo tiempo	<ul style="list-style-type: none"> - Los sensores no llegan a la placa de desbloqueo al mismo tiempo. - La distancia entre los sensores y la placa de desbloqueo es diferente. - Al menos un sensor es defectuoso. 	<ul style="list-style-type: none"> - Realignar el soporte o la placa. - Realignar los sensores - Sustituir el sensor o los sensores
F9	Circuito cruzado del sensor	<ul style="list-style-type: none"> - El módulo FKTV está sucio. - Los cables del sensor están dañados. - Módulo FKTV defectuoso 	<ul style="list-style-type: none"> - Limpiar el módulo FKTV - Reemplazar el cable del sensor - Sustituir la electrónica TSG V4
FA	El interruptor de seguridad permanece bloqueado	<ul style="list-style-type: none"> - El accionamiento de puerta TSG no puede abrir la puerta de cabina porque el interruptor de seguridad no se desbloquea mecánicamente. - La puerta del coche no se abre directamente porque el tiempo de retención en la zona de desbloqueo está ajustado demasiado largo. 	<ul style="list-style-type: none"> - La cabina está fuera de la zona de desbloqueo. - Comprobar la mecánica (actuador). - Comprobar los terminales X123 y X124. - Comprobar los contactos del dispositivo de bloqueo de puerta de cabina. - Comprobar la conexión del cable entre FKTV y el interruptor de seguridad - Ajuste del parámetro A2 (ver capítulo 6.2 Tiempo de permanencia en la zona de desbloqueo página 21)
Fb	No es posible bloquear el interruptor de seguridad.	<ul style="list-style-type: none"> - El accionamiento de puerta TSG ha cerrado la puerta de cabina, pero no pudo bloquearse. 	<ul style="list-style-type: none"> - Comprobar la mecánica (actuador). - Comprobar los terminales X123 y X124. - Comprobar los contactos del interruptor de seguridad. - Desbloqueo auxiliar en el interruptor de seguridad abierto - Comprobar la conexión del cable entre FKTV y el interruptor de seguridad

8.2 Apertura automática de la puerta de cabina en caso de un corte de energía

En caso de un corte de energía, la puerta de cabina se desbloquea automáticamente después de 5 segundos en cuanto la cabina está en la zona de desbloqueo.

Además, el accionamiento de puerta TSG puede abrir automáticamente la puerta de cabina una distancia ajustable después del desbloqueo.

8.2.1 Ajuste del parámetro A3

Si el parámetro A3=00, la función de apertura de puerta automática está desactivada.

Si el parámetro A3 se ajusta a >00, se activa la función de apertura de puerta automática. El valor establecido corresponde a la anchura de la abertura en cm.

Tabla 14: Parámetro A3 para establecer la anchura de apertura de la puerta de cabina en la zona de desbloqueo en caso de un corte de energía

Parámetros	Significado	Valor en cm
A3	Ajuste de la anchura de apertura de la puerta de cabina en la zona de desbloqueo en caso de un corte de energía	Rango de valores ajustables en pasos de 1 cm: Mínimo: 00 = La puerta de cabina permanece cerrada Estándar: 05 = La puerta de cabina se abre una distancia de 5 cm Máximo: 99 = La puerta de cabina se abre completamente



NOTA:

Si la anchura de puerta medida (ver también los parámetros r6, r7, r8) es menor que el valor establecido en el parámetro A3, la puerta de cabina se abre completamente.

8.2.2 Comportamiento cuando el parámetro A3 está activado

Si la cabina está **dentro de la zona de desbloqueo** y si hay un fallo de tensión de red, el interruptor de seguridad se desbloquea después de 5 segundos y la puerta de cabina se abre directamente una distancia igual al valor establecido en el parámetro A3.

Si la cabina está fuera de la zona de desbloqueo cuando hay un corte de energía, el interruptor de seguridad permanece bloqueado y la puerta de cabina permanece cerrada.

Si la cabina se mueve a la zona de desbloqueo, el interruptor de seguridad se desbloquea y la puerta de cabina se abre automáticamente una distancia igual al valor establecido en el parámetro A3 después de otros **30 segundos**.

La puerta de cabina puede abrirse manualmente más allá de la anchura de apertura establecida. Si la puerta de cabina está cerrada, se abre automáticamente una distancia igual al valor establecido en el parámetro A3.



NOTA:

Si hay una señal de control de "Abrir puerta", la puerta de cabina se abre completamente.
Si hay una señal de control de "Cerrar puerta", la puerta de cabina no se moverá.



NOTA:

Si la señal de zona de desbloqueo falla brevemente en caso de un corte de energía, la puerta de cabina solo se abre después de 30 segundos, incluso si la cabina está dentro de la zona de desbloqueo.

8.3 Comportamiento del dispositivo de bloqueo de puerta de cabina en la zona de desbloqueo

A continuación, se describe el comportamiento del sistema de bloqueo de puerta de cabina, teniendo en cuenta las opciones de conexión para controlar la señal de cerrojo explicadas en el capítulo 5.4 Conexión de la señal de cerrojo/ página 18.

8.3.1 Comportamiento en el funcionamiento normal

Requisito: Hay tensión de red.

8.3.1.1 La señal de cerrojo se activa mientras la cabina se mueve a lo largo del hueco (alto).

1. Cuando la cabina ha llegado a su nivel de destino, la señal de cerrojo se desactiva (LED129 APAGADO).
2. Cuando se ha detectado la zona de desbloqueo, el interruptor de seguridad se desbloquea. El circuito de seguridad se interrumpe (LED123 y LED124 están ENCENDIDOS).
3. Cuando hay una señal de control de "Abrir puerta", la puerta de cabina se abre.
4. Cuando hay una señal de control de "Cerrar puerta", la puerta de cabina se cierra.
5. Si la puerta de cabina está en la posición cerrada, el interruptor de seguridad permanece desbloqueado⁴ hasta que la señal de cerrojo se activa (el LED129 se enciende). La puerta de cabina está bloqueada (el LED123 y el LED124 no se encienden).
6. La cabina puede moverse.

8.3.1.2 La señal de cerrojo se desactiva mientras la cabina se mueve a lo largo del hueco (bajo).

1. Cuando la cabina ha llegado a su piso de destino, la señal de cerrojo se activa (el LED129 está APAGADO).
2. Cuando se detecta la zona de desbloqueo, el interruptor de seguridad se desbloquea directamente. El circuito de seguridad se interrumpe (el LED123 y el LED124 están ENCENDIDOS).
3. Cuando hay una señal de control de "Abrir puerta", la puerta de cabina se abre.
4. Cuando hay una señal de control de "Cerrar puerta", la puerta de cabina se cierra.
5. Cuando la puerta de cabina está en la posición cerrada, el interruptor de seguridad permanece desbloqueado⁴ hasta que la señal de cerrojo se desactiva (el LED129 está ENCENDIDO). La puerta de cabina está bloqueada (el LED123 y el LED124 están APAGADOS).
6. La cabina puede moverse.

8.3.1.3 La señal de cerrojo no está disponible.

1. El LED129 está encendido de manera continua (ENCENDIDO).
2. Cuando la cabina llega a su piso de destino y se ha detectado la zona de desbloqueo, el interruptor de seguridad permanece bloqueado.
3. Cuando hay una señal de control de "Abrir puerta", el interruptor de seguridad se desbloquea y la puerta de cabina se abre. El circuito de seguridad se interrumpe (el LED123 y el LED124 están ENCENDIDOS).
4. Cuando hay una señal de control de "Cerrar puerta", la puerta de cabina se cierra.
5. Cuando la puerta de cabina está en la posición cerrada, el interruptor de seguridad está bloqueado (el LED123 y el LED124 están APAGADOS), la puerta de cabina está bloqueada.
6. La cabina puede moverse.

⁴ Apertura de la puerta de cabina según EN81-20, Capítulo 5.3.15.1b

8.3.2 Comportamiento en caso de un corte de energía

El comportamiento del dispositivo de bloqueo de puerta de cabina en caso de un corte de energía depende de la posición de la cabina.

1. **Cabina en la zona de desbloqueo (el LED121 y el LED122 están ENCENDIDOS)**
 - Para esto ver el cap. 8.2 Apertura automática de la puerta de cabina en caso de un corte de energía / página 24)
2. **Cabina fuera de la zona de desbloqueo (el LED121 y el LED122 están APAGADOS)**
 - El interruptor de seguridad permanece bloqueado (el LED123 y el LED124 están APAGADOS).
 - No se ejecuta la señal de control "Abrir puerta".
 - No es posible abrir la puerta de cabina manualmente.

8.4 Rescate de emergencia según EN81-20

Al comienzo de cada rescate de emergencia, debe determinarse la posición de la cabina.

1. **La cabina está a más de 1,2 m por encima / por debajo del piso.⁵**
 - a. La puerta de cabina permanece bloqueada
 - La cabina debe bajarse/subirse lentamente hasta que se llegue a un piso.
 - Continuar con el punto 2. o 3.
2. **La cabina está > 0,2 m y <1,2 m por encima / por debajo del piso⁵**
 - a. La puerta de cabina permanece bloqueada
 - Desbloquear la puerta de cabina:
 1. Usando un destornillador plano directamente en el interruptor de seguridad
 -
 2. Desbloquear con un cable Bowden (si se instaló como opción)
3. **La cabina está en la zona de desbloqueo**
 - a. Hay tensión de red:
 - La puerta de cabina puede abrirse usando la señal de control "Abrir puerta".
 - Cuando se usa la señal de cerrojo, la puerta de cabina puede abrirse manualmente.
 - b. Tensión de red no disponible (funcionamiento con batería activo):
 - La puerta de cabina se desbloquea automáticamente y
 1. Se abre después de 30 segundos una distancia igual al valor establecido en el parámetro A3 (ver el capítulo 8.2.1 Ajuste del parámetro A3/ página 24)
 -
 2. Puede abrirse manualmente.



NOTA:

Para ascensores sin sala de máquinas, debe evitarse un rescate de emergencia en el piso superior. En caso de un corte de energía, debe ser posible acceder al techo de la cabina o al menos abrir la puerta en el piso superior, ya que la puerta de cabina no se desbloquea automáticamente si el paquete de baterías no funciona correctamente y debe desbloquearse manualmente (usando un destornillador de cabeza plana o un cable Bowden).



NOTA:

Después de cada desbloqueo de emergencia, **debe verificarse el funcionamiento de todo el sistema**. Debe garantizarse que el interruptor de seguridad todavía funciona correctamente. El desbloqueo de emergencia puede causar daños que no son visibles desde el exterior.

⁵ Distancias especificadas según EN81-20, capítulo 5.6.7.5

8.5 Instrucciones adicionales para la documentación del sistema

Los respectivos protocolos e instrucciones del sistema de ascensor deben ampliarse mediante las siguientes adiciones.

8.5.1 Suplemento para la evacuación de emergencia

Debe distinguirse si el parámetro A3 está activo o inactivo (ver capítulo 8.2.1 Ajuste del parámetro A3/ página 24).

8.5.1.1 Parámetro A3 activo

1. La cabina está situada dentro de la zona de desbloqueo

En caso de un corte de energía, la puerta de cabina se desbloquea automáticamente y se abre una distancia igual al valor establecido en el parámetro A3.

- A continuación, la puerta de cabina puede abrirse por completo manualmente.

2. La cabina está situada fuera de la zona de desbloqueo

- En caso de un corte de energía, la puerta de cabina permanece bloqueada.

- La cabina debe llevarse al piso más cercano.

PRECAUCIÓN: ¡La evacuación de emergencia solo está permitida en el piso más cercano!

- Cuando se llega a la zona de desbloqueo, la puerta de cabina se desbloquea automáticamente.

- La puerta de cabina se abre automáticamente después de 30 segundos una distancia igual al valor establecido en el parámetro A3.

- A continuación, la puerta de cabina puede abrirse por completo manualmente.

8.5.1.2 Parámetro A3 no activo

1. La cabina está situada dentro de la zona de desbloqueo

En caso de un corte de energía, la puerta de cabina se desbloquea automáticamente.

- La puerta de cabina puede abrirse por completo manualmente.

2. La cabina está situada fuera de la zona de desbloqueo

- En caso de un corte de energía, la puerta de cabina permanece bloqueada.

- La cabina debe llevarse al piso más cercano.

PRECAUCIÓN: ¡La evacuación de emergencia solo está permitida en el piso más cercano!

- Cuando se llega a la zona de desbloqueo, la puerta de cabina se desbloquea automáticamente.

- A continuación, la puerta de cabina puede abrirse por completo manualmente.

8.5.2 Suplemento para la puesta en marcha del sistema

1. Conectar ambas baterías a la electrónica TSG V4.
2. Encender el sistema

8.5.3 Suplemento por la retirada del servicio del sistema

1. Desconectar ambas baterías de la electrónica TSG V4.
2. Desconectar el sistema desde la fuente de alimentación.

9 Estados y significados de los LEDs

Hay nueve LEDs en el módulo TSG FKTV (ver Fig. 11: Modulo FKTV/ página 22)

9.1 Estado de LEDs - sensores B121 y B122

El estado del sensor B121 se muestra mediante el LED121 y el estado del sensor B122 se muestra mediante el LED122.

Tabla 15: Estado de LEDs - sensores B121 y B122

Estado	Descripción del estado	Causas posibles	Acciones
APAGADO	- No hay tensión - Sensor no activo	- Conector no conectado - Conector no conectado - La cabina está fuera de la zona de desbloqueo - Sensor defectuoso	- Comprobar las conexiones del conector: 1. Conexión del cable plano a la electrónica TSG V4 (X126) 2. Comprobar el suministro de tensión de red en la electrónica TSG V4. - Comprobar las conexiones del conector de los sensores (X121, X122) - Accionar la cabina a la zona de desbloqueo - Reemplazar el sensor
ENCENDIDO	Sensor activo	- Se ha reconocido la zona de desbloqueo.	No se requieren acciones.

9.2 Estado de LEDs - interruptores de seguridad B123 Y B124

El estado del interruptor de seguridad B123 se muestra mediante el LED123 y el estado del interruptor de seguridad B124 se muestra mediante el LED124 (si solo hay un interruptor de seguridad instalado, el LED123 y el LED124 indican el estado del interruptor de seguridad B123).

Tabla 16: Estado de LEDs - interruptores de seguridad B123 y B124

Estado	Descripción del estado	Causas posibles	Acciones
APAGADO	El interruptor de seguridad no está activado	- Conector no conectado - La cabina está fuera de la zona de desbloqueo - La puerta de cabina está en la posición Cerrada.	- Comprobar las conexiones del conector: 1. Interruptor de seguridad (X123, X124) 2. Conexión del cable plano a la electrónica TSG V4 (X126) 3. Fuente de alimentación de red para la electrónica TSG V4 - Accionar la cabina a la zona de desbloqueo - El interruptor de seguridad puede permanecer activado si se usa el contacto de cerrojo (consulte el capítulo 5.4 Conexión de la señal de cerrojo18)
ENCENDIDO	El interruptor de seguridad está activado	- El interruptor de seguridad está activado en la zona de desbloqueo.	No se requieren acciones.

9.3 Estado - señal de cerrojo

Tabla 17: 8.2 Estado - Señal de cerrojo LED129

Estado	Descripción del estado	Causas posibles	Acciones
APAGADO	Hay una señal de cerrojo	Hay una señal de cerrojo	No se requieren acciones
ENCENDIDO	No hay una señal de cerrojo	No hay una señal de cerrojo	No se requieren acciones

9.4 Comportamiento de parpadeo de los LEDs de comprobación y error

9.4.1 Descripción - código de parpadeo

El LED de comprobación y el LED de error no solo pueden encenderse y apagarse, sino que pueden mostrar también un comportamiento de parpadeo definido:

Tabla 18: Descripción - código de parpadeo

	ENCENDIDO	APAGADO	Parpadeo rápido (10 Hz)	Parpadeo / !Parpadeo (1Hz)	Corto / !Corto	Largo / !Largo
ENCENDIDO	100%	0	50%	50%	20%	80%
APAGADO	0	0	50%	50%	80%	20%



NOTA:





Si la descripción del estado tiene una ! (signo de exclamación), el comportamiento del LED se invierte.

Ejemplo: K1_Error = Parpadeo, K2_Error = !Parpadeo

→ Los dos LEDs se iluminan invertidos entre sí.

9.4.2 Comportamiento de parpadeo en caso de errores

Tabla 19: Comportamiento de parpadeo en caso de errores

Pantalla - TSG	K1_Run LED127 	K2_Run LED125 	K1_Error LED128 	K2_Error LED126 	Significado
----	Parpadea	Parpadea	APAGADO	APAGADO	No hay errores presentes.
F0, Eu	APAGADO	APAGADO	ENCENDIDO	ENCENDIDO	Fallo de comunicación
	APAGADO	APAGADO	ENCENDIDO	APAGADO	
	APAGADO	ENCENDIDO	ENCENDIDO	APAGADO	
	APAGADO	APAGADO	APAGADO	ENCENDIDO	
	ENCENDIDO	APAGADO	APAGADO	ENCENDIDO	
F1	Parpadea	APAGADO	ENCENDIDO	ENCENDIDO	Error interno
F2	APAGADO	APAGADO	Parpadea rápidamente	Parpadea rápidamente	Error interno
F3	APAGADO	APAGADO	Corto	Corto	Error interno
F3	APAGADO	APAGADO	Largo	!Largo	Error interno
F4	ENCENDIDO	ENCENDIDO	APAGADO	Parpadea	Error de tensión 3,3V
F5	ENCENDIDO	ENCENDIDO	Parpadea	Parpadea	Error de tensión 12V
F6	ENCENDIDO	ENCENDIDO	Parpadea	!Parpadea	Error de tensión 24V
F7	Parpadea	APAGADO	Parpadea	Parpadea	Error interno
F8	Parpadea	APAGADO	Parpadea	!Parpadea	Los sensores no conmutan al mismo tiempo
F9	Parpadea	APAGADO	Parpadea	ENCENDIDO	Circuito cruzado de los sensores

10 Mantenimiento y reparación

El mantenimiento del dispositivo de bloqueo de puerta de cabina TSG se limita a un mínimo debido a su diseño estructural. Los componentes que están sujetos a desgaste y deterioro operativo deben incluirse en las actividades de mantenimiento y de reparación regulares.



ADVERTENCIA:

Durante los trabajos de mantenimiento, es esencial garantizar que el accionamiento no pueda encenderse y que ninguna parte expuesta pueda ser sometida inadvertidamente a energía eléctrica. Después de completar estas medidas, los dispositivos de protección y seguridad existentes deben reinstalarse en el accionamiento.

Las comprobaciones periódicas son esenciales para el funcionamiento del dispositivo de bloqueo de puerta de cabina TSG, pero al menos cada 12 meses. Como mínimo, deben comprobarse los siguientes puntos:

- Comprobar las funciones del sistema (dispositivos de seguridad, entradas, salidas, etc.)
- Comprobar el funcionamiento mecánico del dispositivo de bloqueo de puerta de cabina
- Debe comprobarse el funcionamiento del paquete de baterías de TSG.
- El paquete de baterías de TSG debe reemplazarse en un plazo máximo de 2 años (consulte también la nota en la cubierta de la carcasa de la electrónica TSG V4).



PRECAUCIÓN:

Si se encuentran daños y/o defectos en el sistema, debe apagarse inmediatamente. Los daños y/o defectos deben ser subsanados antes de volver a ponerlo en marcha de nuevo.



NOTA:

El paquete de baterías de TSG puede adquirirse en Langer & Laumann Ingenieurbüro GmbH: 8.20.10109 Conjunto de baterías de TSG para la electrónica TSG V4

10.1 Comprobación del paquete de baterías

Se requiere un rescate de emergencia para que pueda comprobarse la función del paquete de baterías (consulte el capítulo 8.4 Rescate de emergencia según EN81-20/ página 27, párrafo 3.b Tensión de red no disponible (funcionamiento con batería activo): / página 27) Si la puerta de cabina puede abrirse, el paquete de baterías está operativo.

10.2 Sustitución del paquete de baterías

1. Cerrar la puerta de cabina.
2. Desconectar la electrónica TSG V4 desde la red eléctrica
3. Desconectar cada conector de batería desde la electrónica TSG V4
4. Retirar el paquete de baterías viejo.
5. Instalar el paquete de baterías nuevo.
6. Conectar el conector de la batería a la electrónica TSG V4
7. Encender la electrónica TSG V4
8. Volver a colocar la pegatina en la cubierta de la carcasa.

11 Datos técnicos

Tabla 20: Datos técnicos

Datos técnicos del módulo FKTV	
Conexión de señal de cerrojo X128	12..32[VDC] / 3..9[mA]
Temperatura de almacenamiento/transporte permitida	0 [°C]...60[°C]; cambio máximo: 20[K/h]
Temperatura de funcionamiento ambiente media permitida	5 [°C]...40[°C] a valores nominales, sin luz solar directa.
Altura de la instalación	Hasta 1.000[m] sobre el nivel del mar sin restricciones; de 1.000 a 2.000[m] sobre el nivel del mar con reducción del servicio
Clase de protección	Carcasa a prueba de salpicaduras: IP54
Medio ambiente	Sobretensión categoría III, nivel de contaminación 2
Humedad atmosférica	Humedad relativa del 10% al 90%, sin condensación

12 Contacto

Langer & Laumann Ing.-Büro GmbH

Wilmsberger Weg 8
48565 Steinfurt
Alemania

Tel.: +49 (2552) 92791 0

www.lul-ing.de
info@lul-ing.de