

Technische Daten zu: TSG Antrieb für TSG4xx Links 24V/5,1A/1:15

Technical data: drive for TSG 4xx left version, 24V/5,1A/1:15

Artikelnummer / article number: 8.20.40000.K1

Motordaten / motor data	
Nennspannung / rated voltage	24 [VDC]
Nenndrehzahl / continuous rated speed	3000 [rpm]
Nenndrehmoment / continuous rated torque	30 [Ncm]
Nennstrom / continuous current	5,1 [A]
Motorgewicht / weight of motor	1,730 [kg]
Getriebedaten / gear data	
Untersetungsverhältnis / reduction ratio	15
Wirkungsgrad / efficiency	0,72
Dauerdrehmoment / continuous torque	324 [Ncm]
Getriebebewicht / weight of gearbox	1,500 [kg]
Axiallast/Radiallast / axial load/radial load	300 [N] / 500 [N]

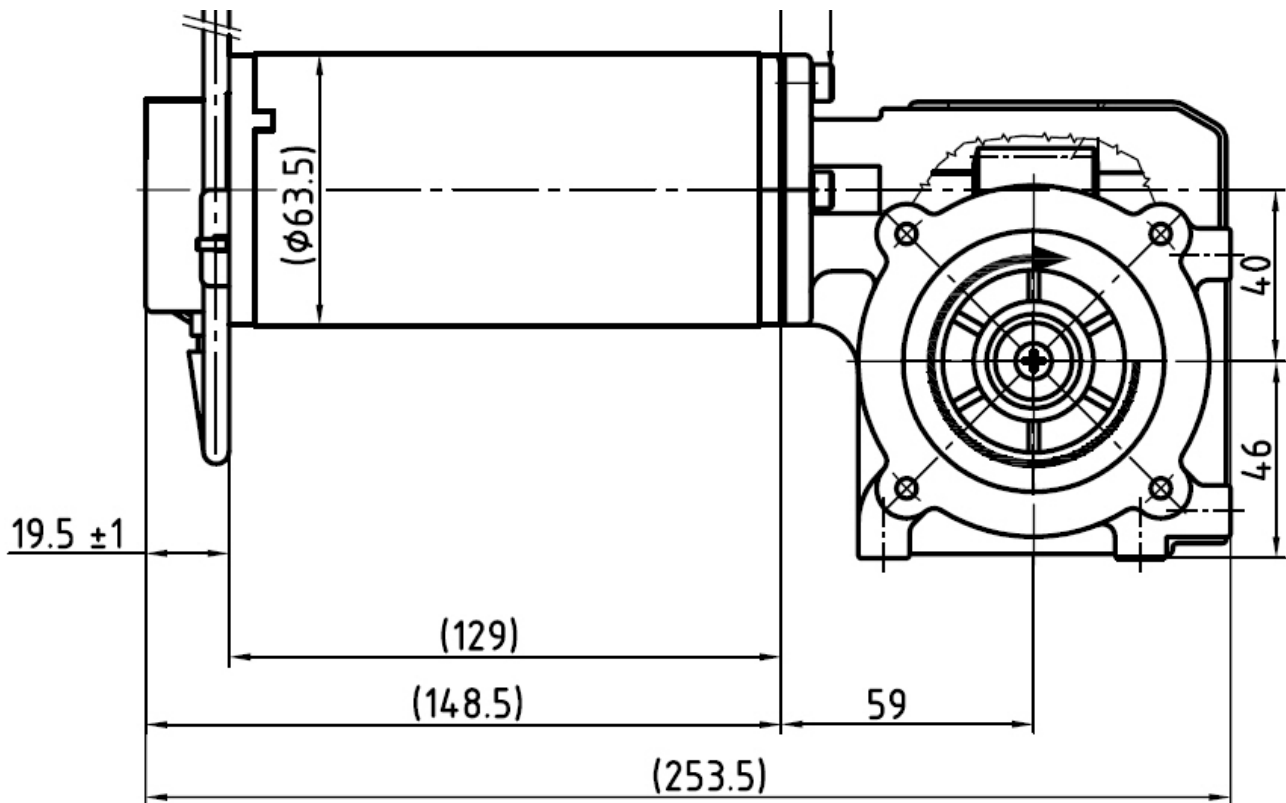


Abb. 1: TSG Antrieb: Sicht seitlich gesamt

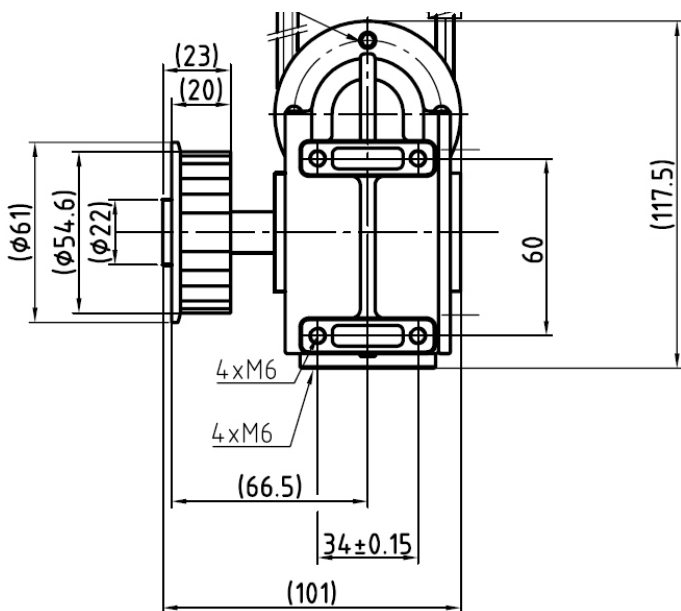


Abb. 2: TSG Antrieb: Sicht stirnseitig auf Getriebe

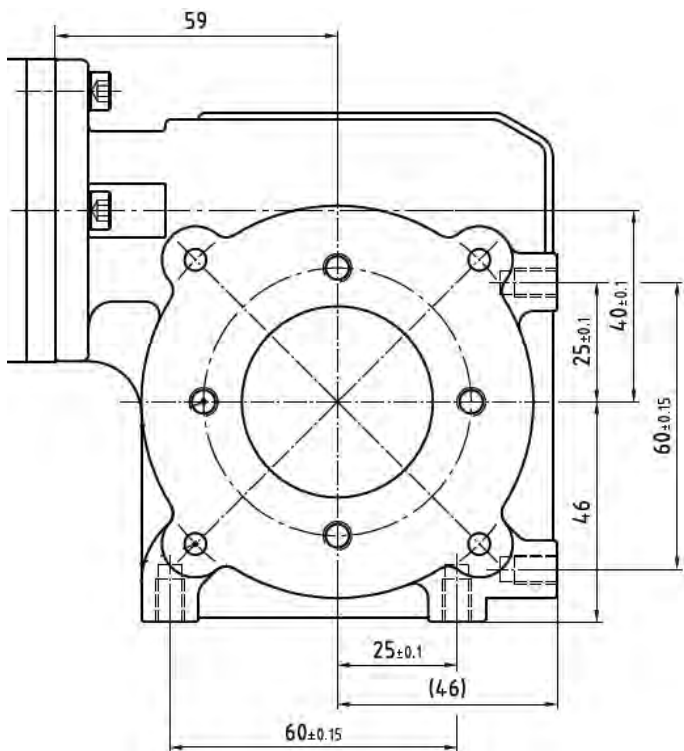


Abb. 3: TSG Antrieb: Sicht seitlich

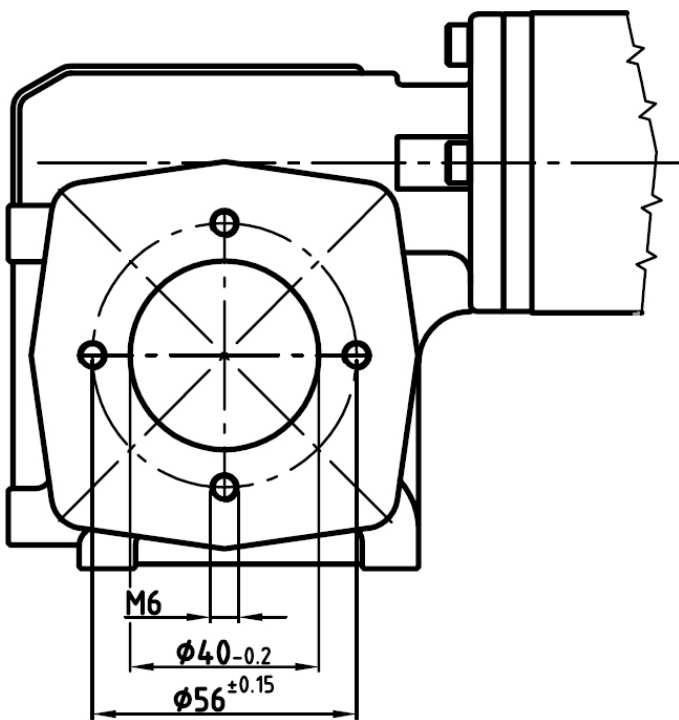


Abb. 4: TSG Antrieb: Sicht seitlich