

Instructions

TSG

dans

OTIS Multidrop Serial Link

Historique de la documentation

No.	Version	Date	Responsable
1	1,0	24.06.19	AL
2	1,1	24.02.20	AL
3	1,2	09.06.20	AL
4	1.3	01.02.22	APöt
5	1.4	08.03.22	AL
6	1.5	11.08.22	AL
7	1.6	12.10.22	AL
8	1.7	22.03.23	AL



Fordern Sie die Umbauanleitung auf **Deutsch** an, indem Sie den QR Code einscannen.



Get the operating instruction in **English** by scanning the QR code.

© 2022 Langer & Laumann Ingenieurbüro GmbH Tous droits réservés

Le présent manuel de service et le produit qui y est décrit sont protégés, sous réserve de tous les autres droits, par les droits d'auteurs de Langer & Laumann Ingenieurbüro GmbH ou ses fournisseurs. Conformément aux règles sur les droits d'auteurs, il est interdit de copier tout ou partie du présent manuel de service sans autorisation écrite de Langer & Laumann Ingenieurbüro, sauf dans le cadre de l'utilisation normale du produit ou pour la confection de copies de sauvegarde. Cette dérogation ne s'étend cependant pas aux copies confectionnées pour des tiers et vendues ou cédées d'une autre manière à ces derniers. Toutefois, l'intégralité du matériel acquis (toutes copies de sauvegarde incluses) peut être vendue, cédée ou prêtée à des tiers. Aux termes de la loi, la confection d'une traduction tombe également sous la définition de la copie.

Langer & Laumann Ingenieurbüro GmbH n'assume aucune responsabilité ou garantie pour le contenu du présent manuel de service. L'entreprise décline toute responsabilité concernant la qualité marchande ou l'adéquation pour un usage particulier. Langer & Laumann Ingenieurbüro GmbH décline toute responsabilité en cas d'erreurs dans le présent manuel ou de dommages directs ou indirects en liaison avec la livraison, le contenu ou l'utilisation de ce manuel. Langer & Laumann Ingenieurbüro GmbH se réserve le droit de réviser de temps à autre, sans annonce préalable, le présent manuel de service et d'en modifier le contenu.

Fichier : 1.20.91806_Anleitung_TSG_in_OTIS_Multidrop_Serial_Link_V1.7_fr.docx
Date d'impression : 22/03/2023 11:06:00

Table des matières

1	Remarques fondamentales _____	4
1.1	Importance des instructions de montage _____	4
1.2	Droit d'auteur _____	4
1.3	Indications contenues dans les instructions de montage _____	4
1.4	Mesures informelles à prendre par le monteur _____	4
1.5	Exigences concernant le personnel chargé du montage _____	4
2	Pré-requis pour l'électronique du TSG V4 _____	4
3	Pré-requis DCSS4 ou DCSS5 _____	5
4	Raccordement électrique _____	6
5	Configuration du module _____	7
6	Mise en service _____	11
6.1	Calibrage de la porte _____	11
6.2	Activation de l'extension de l'interface Otis Multidrop Serial Link _____	11
7	Terminaison de bus _____	11
8	Description LED en mode multidrop _____	12
9	Description de la DEL en mode 3 wire _____	13
10	Contact _____	16

1 Remarques fondamentales

1.1 Importance des instructions de montage

Le fabricant ou le fournisseur joint les instructions de montage du produit pour que le client ou le monteur dispose des connaissances fondamentales nécessaires à un montage fiable et sûr. Les présentes instructions succinctes de montage illustrent les principales étapes du montage mécanique. Le raccordement électrique, la mise en service et le réglage du TSG ne sont pas traités dans ces instructions.

1.2 Droit d'auteur

Nous nous réservons tous les droits concernant le présent document technique. Sans notre autorisation préalable, il est interdit de le reproduire, de le rendre accessible à des tiers ou de l'employer de toute autre manière non autorisée. Les modifications requièrent explicitement notre accord préalable donné par écrit.

1.3 Indications contenues dans les instructions de montage

Toutes les indications contenues dans les présentes instructions de montage doivent être suivies à la lettre.

1.4 Mesures informelles à prendre par le monteur

Le monteur de l'installation est tenu de participer de sa propre initiative à une formation. Il doit impérativement informer immédiatement le fabricant/fournisseur au sujet des pièces manquantes ou défectueuses à la livraison.

1.5 Exigences concernant le personnel chargé du montage

Les personnes en charge du montage et de la maintenance doivent avoir été instruites des prescriptions générales en vigueur concernant la sécurité et l'hygiène professionnelle. Elles doivent connaître les produits de Langer&Laumann. Les outils utilisés pour l'installation doivent être en état de fonctionnement et les instruments de mesure doivent être soumis à un contrôle permanent.

2 Pré-requis pour l'électronique du TSG V4

L'électronique du TSG V4 doit remplir ces pré-requis :

- Version du matériel du TSG : à partir de V4.05
- Version du logiciel du TSG : à partir de 4.61.21
- Version du matériel du module OTIS : à partir de V000204
- Version du logiciel du module OTIS : à partir de V2.00

3 Pré-requis DCSS4 ou DCSS5

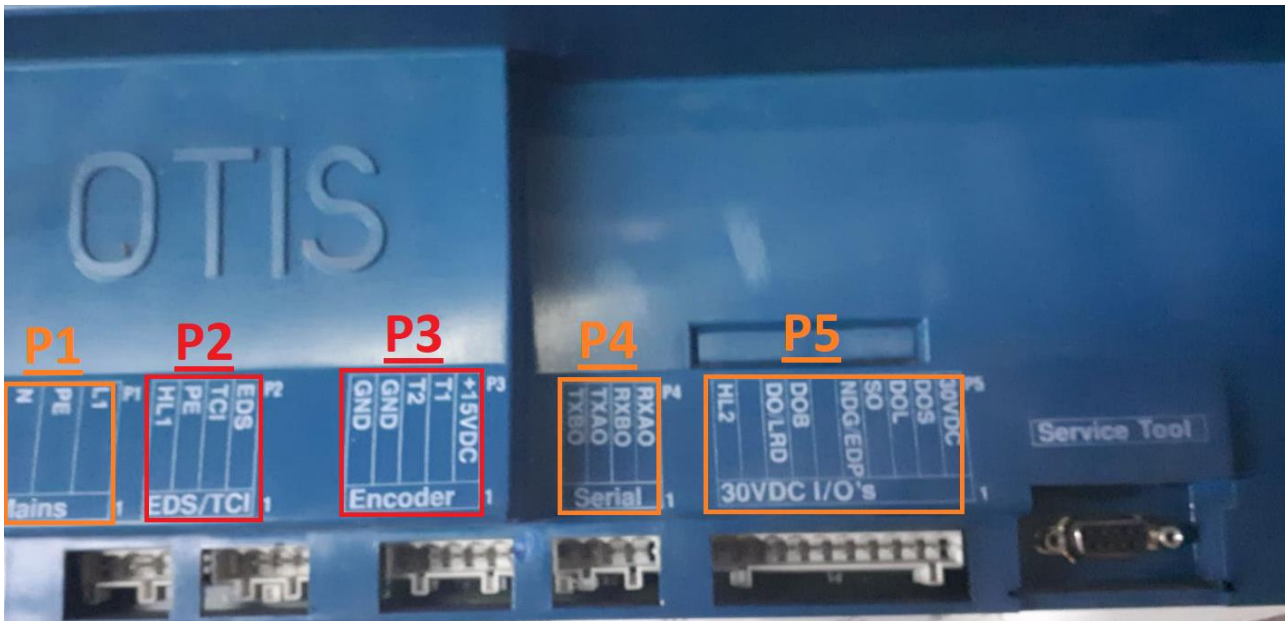


Fig. 1: Commande de porte Otis DCSS4

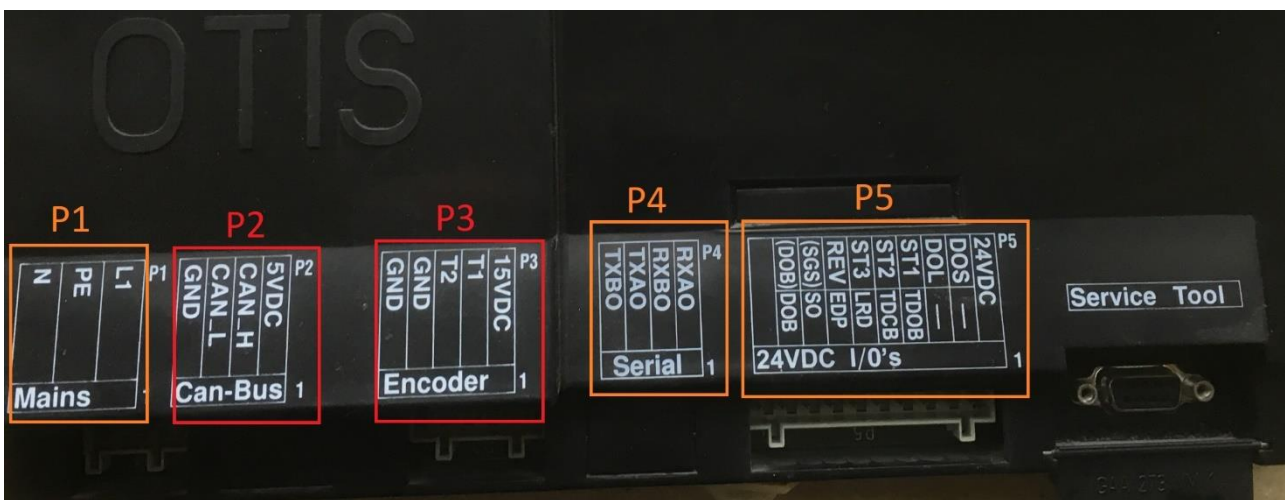


Fig. 2: Commande de porte Otis DCSS5

Les commandes de porte Otis DCSS4 ou DCSS5 sont remplacées par l'électronique du TSG V4.

Il faut pour cela que le bornier P1 (raccordement réseau, voir Fig. 1 rectangle orange **P1**) et que les borniers P4 et P5 (conducteurs de signaux, voir Fig. 1 rectangles oranges **P4** et **P5**) soient utilisés sur Otis DCSS4 et DCSS5.

Le bornier P2 n'est pas raccordé (voir Fig. 1 rectangle rouge **P2**).

Le bornier **P3** n'est plus utilisé (il s'agit du connecteur pour l'encodeur de l'entraînement qui est devenu inutile).

4 Raccordement électrique

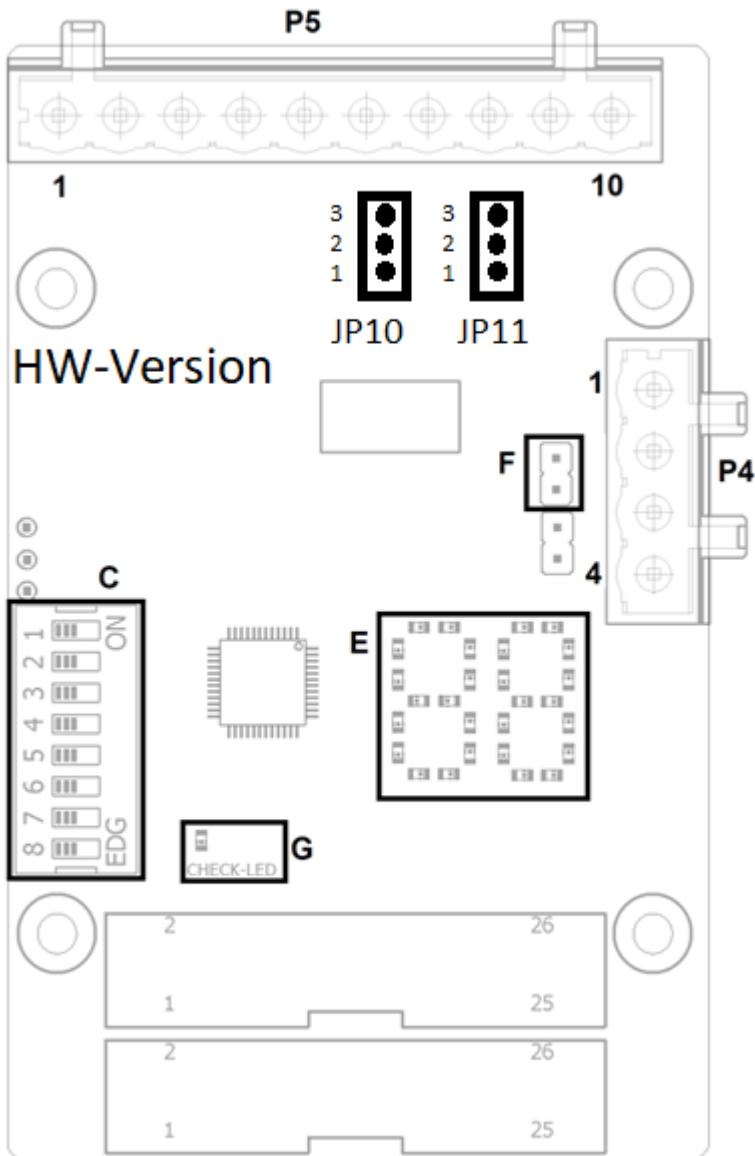


Fig. 3 Extension de l'interface avec DCSS4 (ou DCSS5)

La commande de porte Otis DCSS4 (ou DCSS5) est mise hors tension.

Le connecteur se trouvant sur le bornier P1 est débranché et les conducteurs sont tous retirés du connecteur. Les trois conducteurs de P1 sont raccordés aux bornes X18, X19 et X20 (tension de raccordement 230[VAC]) dans l'électronique du TSG V4.

Le connecteur se trouvant sur le bornier P5 est débranché. Pour insérer le connecteur dans le boîtier du TSG V4, la décharge de traction est démontée. Le connecteur P5 est introduit dans le boîtier du TSG et inséré directement dans la platine d'extension de l'électronique du TSG (voir Fig. 3 Extension de l'interface avec DCSS4 (ou DCSS5) – emplacement P5).

Le connecteur se trouvant sur le bornier P4 est débranché. Pour insérer le connecteur dans le boîtier du TSG, la décharge de traction est démontée. Le connecteur P4 est introduit dans le boîtier du TSG et inséré directement dans la platine d'extension de l'électronique du TSG (voir Fig. 3 Extension de l'interface avec DCSS4 (ou DCSS5) - emplacement P4).

5 Configuration du module

Étape 1 : Activation du module d'extension

Pour activer le module d'extension Otis sur le TSG, le paramètre hA=13 doit être réglé.
En cas d'utilisation supplémentaire du module FKTx, le paramètre hA=29 doit être réglé.

Une modification du paramètre hA entraîne la réinitialisation automatique des autres paramètres nécessaires h1 et h4.

Étape 2 : Configuration de la commande

La configuration du module dépend de l'appareil DCSS à remplacer et de l'état préalable de la commande de cet appareil. Différentes possibilités sont disponibles :

Configuration du paramètre h4	Description du fonctionnement
Paramètre h4=00	<p>DCSS4, commande Multidrop Connecteur P4 raccordé au DCSS4. Connecteur P5 raccordé au DCSS4.</p> <p>Réglage du cavalier version HW : V000403, voir fig. 3: JP10 : 2&3, activation de l'entrée P5.7 résistance Pull-Up JP11 : 1&2, activation entrée P5.8 résistance Pull-Up</p>
Paramètre h4=01	<p>DCSS4, commande discrète Connecteur P4 <u>pas</u> raccordé au DCSS4. Connecteur P5 raccordé au DCSS4.</p> <p>Réglage du cavalier version HW : V000403, voir fig. 3: JP10 : 2&3, activation de l'entrée P5.7 résistance Pull-Up JP11 : 1&2, activation entrée P5.8 résistance Pull-Up</p>
Paramètre h4=02	<p>DCSS5, commande Multidrop Connecteur P4 raccordé au DCSS5. Connecteur P5 raccordé au DCSS5.</p> <p>Réglage du cavalier version HW : V000403, voir fig. 3: JP10 : 1&2, activation entrée P5.7 résistance pull-down JP11 : 2&3, activation entrée P5.8 résistance pull-down</p>
Paramètre h4=03	<p>DCSS5, 3-Wire, Fast-DOB Connecteur P4 <u>pas</u> raccordé au DCSS5. Connecteur P5 raccordé au DCSS5.</p> <p>Réglage du cavalier version HW : V000403, voir fig. 3: JP10 : 1&2, activation entrée P5.7 résistance pull-down JP11 : 2&3, activation entrée P5.8 résistance pull-down</p>
Paramètre h4=04	<p>DCSS5, 3-Wire, DOB via la commande d'ascenseur Connecteur P4 <u>pas</u> raccordé au DCSS5. Connecteur P5 raccordé au DCSS5.</p> <p>Réglage du cavalier version HW : V000403, voir fig. 3: JP10 : 1&2, activation entrée P5.7 résistance pull-down JP11 : 2&3, activation entrée P5.8 résistance pull-down</p>

Les entraînements de porte HPDO :

Pour les entraînements de porte HPDO, il faut d'abord vérifier le raccordement des signaux DOB et LRD à l'installation. Si les signaux sont à commutation positive, il est préférable de choisir le réglage DCSS4 et de câbler les signaux conformément à la Fig. 4.

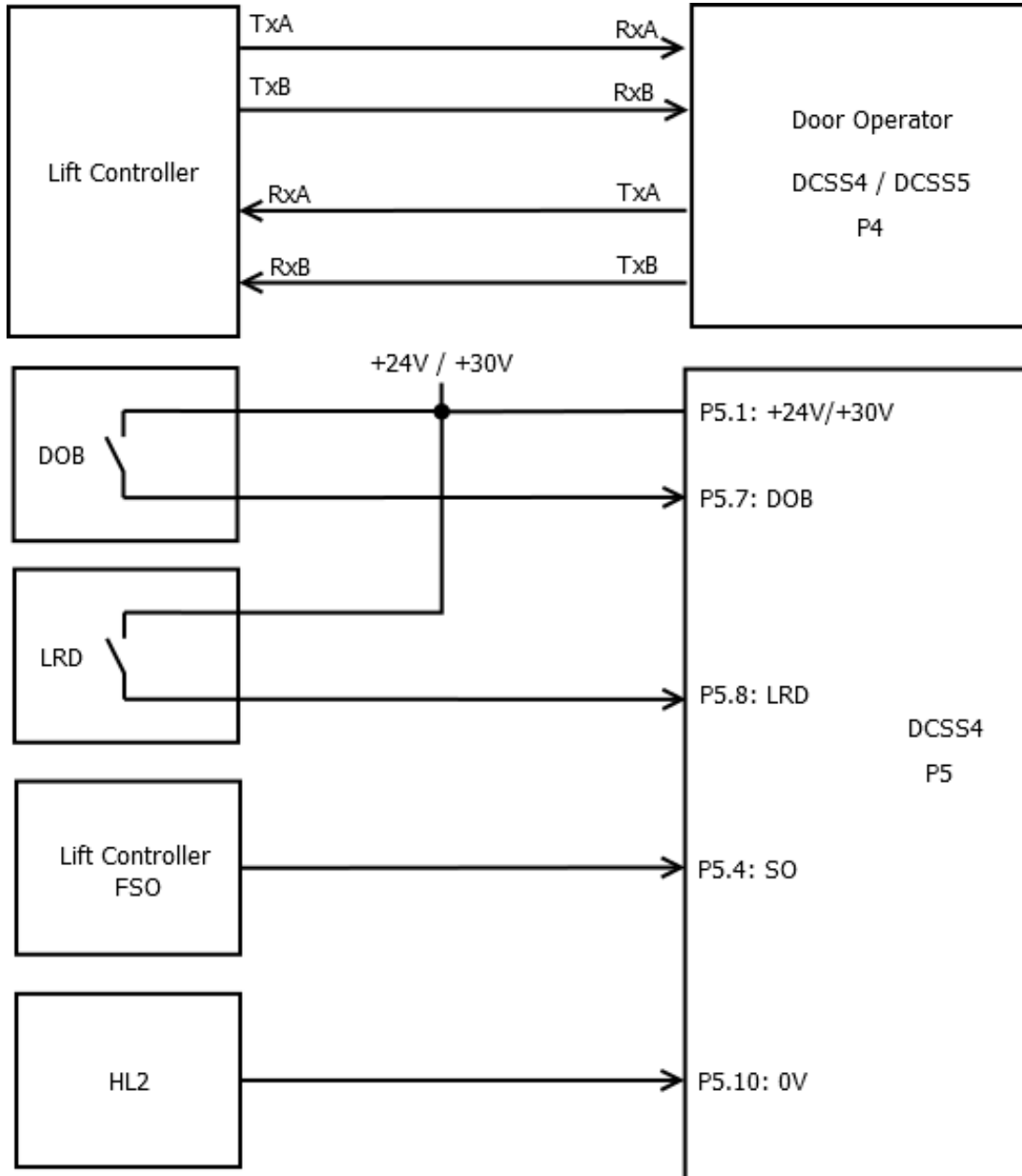


Fig. 4 Connexion HPDO pour le réglage DCSS4

Les entraînements de porte HPDO :

Pour les signaux à commutation négative DOB et LRD, il est possible de sélectionner le réglage DCSS5 et de câbler les signaux conformément à la Fig. 5.

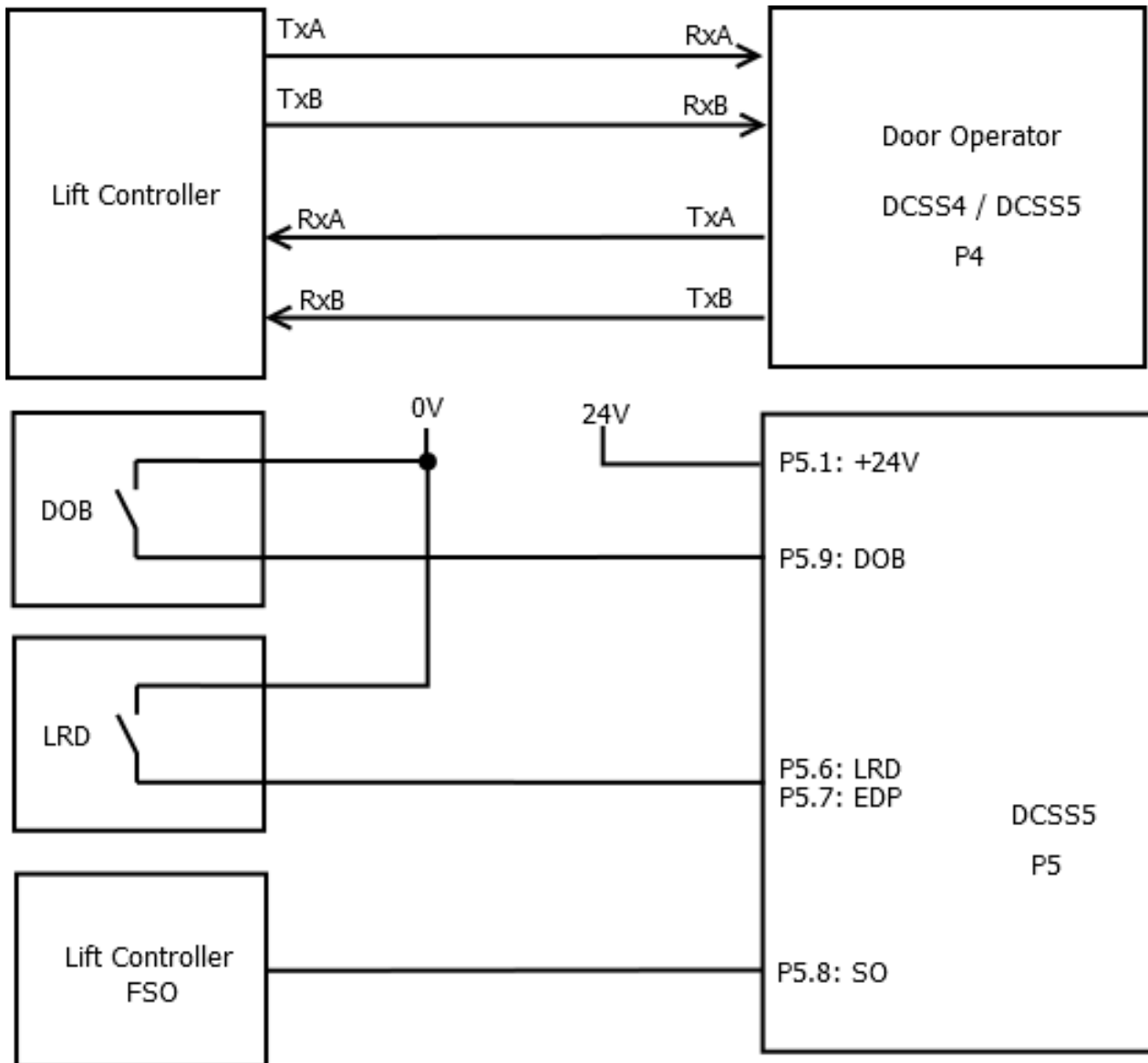


Fig. 5 Connexion HPDO pour le réglage DCSS5

Étape 3 : Réglage du numéro de porte.

Cette étape est uniquement importante pour la commande Multidrop du TSG.

Le numéro de porte peut être réglé via le paramètre h1.

Le numéro de porte 1 (ou Frontdoor) est réglé via h1=01.

Le numéro de porte 2 (ou Reardoor) est réglé via h1=02.

Étape 4 : Vérifier la vitesse de transmission

Cette étape n'est importante que pour la commande multipoint du TSG.

La vitesse de transmission pour la connexion multipoint est réglée sur la commande de l'ascenseur et les participants au bus. Le réglage standard est de 9600 kB. Si le TSG reçoit correctement les signaux de la commande d'ascenseur, l'affichage LED indique des symboles tels que "u0", "u1", ... "u5". Si le débit en bauds est erroné, l'affichage indique "F1".

Le débit en bauds peut être réglé via le paramètre h0.

h0=03 : 4800 kB

h0=04 : 19200 kB

h0=00/01/02 : 9600 kB

Si le réglage de h0 est modifié, le TSG V4 doit être déconnecté de l'alimentation secteur et reconnecté après 5s. Ce n'est qu'ensuite que le nouveau réglage de la vitesse de transmission peut être appliqué.

6 Mise en service

6.1 Calibrage de la porte

Le TSG peut être programmé sur la porte en question en réglant le paramètre hA sur la valeur 00. Le processus de calibrage peut alors être réalisé en fonction du document "Manuel de service pour la série d'appareils Commandes de porte TSG V4", chap. 7.4 "Calibrage". Une fois le TSG V4 calibré avec succès, le paramètre hA doit être à nouveau réglé sur la valeur 13.

6.2 Activation de l'extension de l'interface Otis Multidrop Serial Link

Pour activer l'adaptateur Otis, la valeur doit être réglée sur la valeur 13 dans le paramètre hA. Si le paramètre hA est réglé sur la valeur 13, les paramètres suivants seront également modifiés sur le TSG V4 :

- paramètre b.4 = "on", inversion automatique en cas d'obstacle dans le sens de fermeture activée,
- paramètre b.d = 99, l'inversion s'effectue jusque dans la position Ouvert,
- paramètre h.3 = 01, le signal de la barrière lumineuse est analysé par le TSG V4,
- paramètre h.5 = 05, une pause de 5s a lieu après l'inversion.

7 Terminaison de bus

La terminaison de bus (voir Fig. 3 Extension de l'interface avec DCSS4 (ou DCSS5) – Élément **E**) est désactivée par défaut sur le TSG. Il faut vérifier sur place si une terminaison de bus est nécessaire.

Terminaison de bus (voir Fig. 3 Extension de l'interface avec DCSS4 (ou DCSS5) – Élément E)		
Entraînement de porte1 (DCSS1)	Entraînement de porte2 (DCSS2)	Dispositif de pesage (LWSS)
ON	non installé	non installé
ON	OFF	non installé
OFF	OFF	disponible

8 Ascenseur pour pompiers avec commande par Multidrop

Pour les ascenseurs de pompiers, un signal discret supplémentaire est nécessaire pour indiquer au TSG que le mode incendie est activé. Le signal doit être raccordé au TSG V4 sur la borne X1.1 :

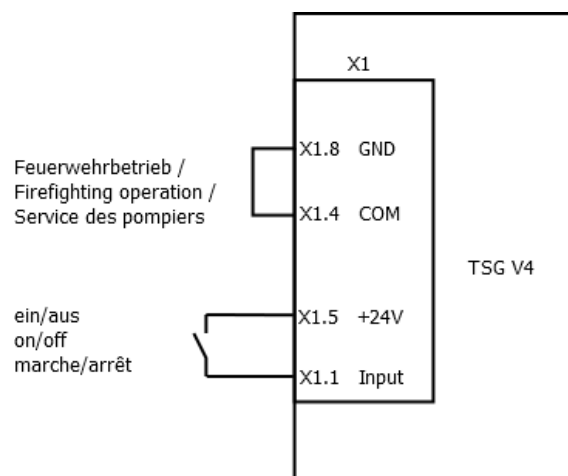


Fig. 6 Raccordement TSG à l'ascenseur des pompiers

X1.1 activé : Mode pompiers activé
 X1.1 désactivé : Mode pompiers désactivé

9 Description LED en mode multidrop

Deux dispositifs d'affichage divisés en 7 segments servent d'affichage (voir Fig. 3 Extension de l'interface avec DCSS4 (ou DCSS5) – affichage E).

Tableau 1 : Affichage Description d'état

Affichage	Signification
u0	"Bouton porte ouverte" actif
u1	"Capteur" actif
u2	"Fermer porte" actif
u3	"Ouvrir porte" actif
u4	"Stop" actif
u5	"Pousser" actif
u6	"Fermer porte" actif, le signal SO est absent
u7	"Bouton porte ouverte" actif, le signal SO est absent
u8	"Capteur" actif, le signal SO est absent
--	aucune commande disponible

Tableau 2 : Affichage Symboles d'erreur

Affichage	Signification	Dépannage
F0	Pas de communication interne	Régler le paramètre hA=13 ou hA=29
F1	Pas de communication avec la commande d'ascenseur	Vérifier le câblage du P4. Tester l'activation des résistances de terminaison (Fig. 3 Extension de l'interface avec DCSS4 (ou DCSS5) – Élément F).

L'extension Otis Multidrop du TSG (servant au diagnostic) dispose également d'une LED de contrôle. Celle-ci clignote en jaune à une fréquence de 1Hz (voir Fig. 3 Extension de l'interface avec DCSS4 (ou DCSS5) – Élément **G**).

En cas d'erreur, aucun clignotement n'a lieu. Veuillez vous adresser à L&L.

10 Description de la DEL en mode 3 wire

L'affichage se fait sur deux afficheurs à 7 segments (dans la Fig. 3 - afficheur E).

Les sorties sont représentées sur le premier afficheur à 7 segments, les entrées sous forme de lettres sur le deuxième afficheur à 7 segments. Les significations respectives sont indiquées dans les tableaux.

Tableau 3: Affiche, comme sortie du TSG

Afficher	Signification
1	Obstacle détecté
2	RÉSERVE
3	Porte non ouverte
4	Porte ouverte

Tableau 4: L'interrupteur vers bas (h4=03): DOB est évaluée par le TSG

Afficher	Signification
AUS	Aucune commande approprié
B	Aucune commande approprié
c	Fermer, capteur éteint
d	Ouvert, SGS actif
h	Ouvert, DOB actif
n	Fermer, capteur éteint
o	Bousculade
r	Ouvert, DOB actif
u	Fermer
A	Ouvert, capteur (REV) actif
C	Ouvrir, bouton-porte d'ouverture (DOB) actif
E	Ouvert, SGS actif
F	Fermer
H	Ouvert, REV actif
L	Ouvert, SGS actif
P	Ouvert

Tableau 5: L'interrupteur vers haut (h4=04): DOB est évaluée par contrôle d'ascenseur

Afficher	Signification
AUS	Aucune commande approprié
b	Aucune commande approprié
c	Fermer, capteur éteint
n	Fermer, capteur éteint
o	Bousculade
u	Fermer
A	Ouvert, capteur (REV) actif
F	Fermer
P	Ouvert

11 Configuration des bornes de la carte d'extension TSG Otis Multidrop

Tableau 6: Connecteur P4

DCSSx – connecteur à 10 pôles		
1	RXAO	0...5[VDC]
2	RXBO	0...5[VDC]
3	TXAO	0...5[VDC]
4	TXBO	0...5[VDC]

Tableau 7: Connecteur P5 - Caractéristiques de raccordement

Klemme P4 (connecteur à 4 pôles):	
Section rigide / flexible (min. / max.) (Longueur de dénudage: 10 [mm])	0,2 / 2,5 [mm ²]
Section flexible avec embout avec / sans manchon en plastique (min. / max.)	0,25 / 2,5 [mm ²]
Section AWG (min. / max.)	24 / 12
2 ième câble même section flexible avec TWIN-AEH embout et douille en plastique (min. / max.)	0,5 / 1,5 [mm ²]
AWG selon UL/CUL (min. / max.)	26 / 12
Utilisez uniquement des câbles en cuivre pour la connexion. L'isolation de câble est conforme UL pour le fonctionnement à un Température de 60 [° C] max.	

Tableau 8: Connecteur P5 pour réglage h4=00 ou h4=01

DCSSx – connecteur à 10 pôles		
1	Connexion de l'alimentation du signal 30VDC	24...34 [VDC] / min. 0.5[A]
2	DOS	0...34 [VDC]
3	DOL	0...34 [VDC]
4	SO	0...34 [VDC]
5	NDG/EDP	0...34 [VDC]
6	non connecté	0...34 [VDC]
7	DOB	0...34 [VDC]
8	DI/LRD	0...34 [VDC]
9		0...34 [VDC]
10	Potentiel de référence de l'alimentation du signal	0 [VDC]

Tableau 9: Connecteur P5 – h4=02

DCSSx – connecteur à 10 pôles		
1	Anschluss Signalversorgung 24VDC	16...28 [VDC] / min. 0.5[A]
2	DOS	0...28 [VDC]
3	DOL	0...28 [VDC]
4	TDOB	0...28 [VDC]
5	TDCB	0...28 [VDC]
6	LRD	0...28 [VDC]
7	EDP	0...28 [VDC]
8	SO	0...28 [VDC]
9	DOB	0...28 [VDC]
10	non connecté	---

Tableau 10: Connecteur P5 – h4=03 ou 04

DCSSx – - connecteur à 10 pôles		
1	Anschluss Signalversorgung 24VDC	16...28 [VDC] / min. 0.5[A]
2	DOS	0...28 [VDC]
3	DOL	0...28 [VDC]
4	ST1	0...28 [VDC]
5	ST2	0...28 [VDC]
6	ST3	0...28 [VDC]
7	REV	0...28 [VDC]
8	SGS	0...28 [VDC]
9	DOB	0...28 [VDC]
10	non connecté	---

Tableau 11: Connecteur P5 - Caractéristiques de raccordement

Connecteur P5 (connecteur à 10 pôles)	
Section rigide / flexible (min. / max.) (Longueur de dénudage: 10 [mm])	0,2 / 2,5 [mm ²]
Section flexible avec embout avec / sans manchon en plastique (min. / max.)	0,25 / 2,5 [mm ²]
Section AWG (min. / max.)	24 / 12
2 ième câble même section flexible avec TWIN-AEH embout et douille en plastique (min. / max.)	0,5 / 1,5 [mm ²]
AWG selon UL/CUL (min. / max.)	26 / 12
Utilisez uniquement des câbles en cuivre pour la connexion. L'isolation de câble est conforme UL pour le fonctionnement à un Température de 60 [° C] max.	

12 Contact

En cas de questions et/ou de doutes, vous pouvez nous joindre à l'adresse suivante :

Langer & Laumann Ing.-Büro GmbH
Wilmsberger Weg 8
48565 Steinfurt
Germany

Téléphone : +49 (2552) 92791 0

E-mail : info@LuL-Ing.de

Web : www.LuL-Ing.de