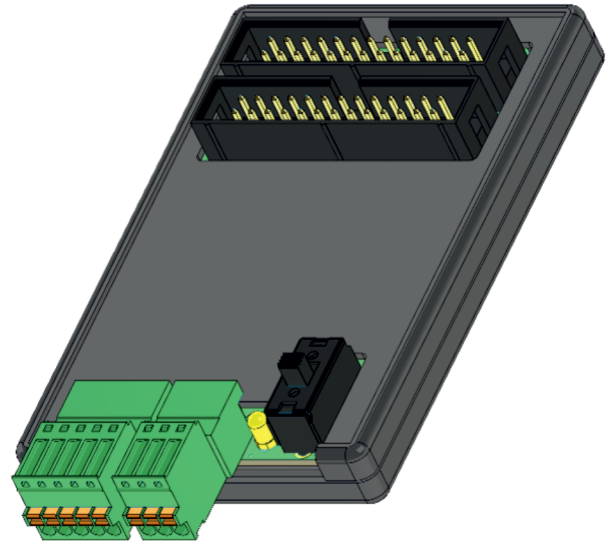


Lichtvorhang für Aufzugtüren

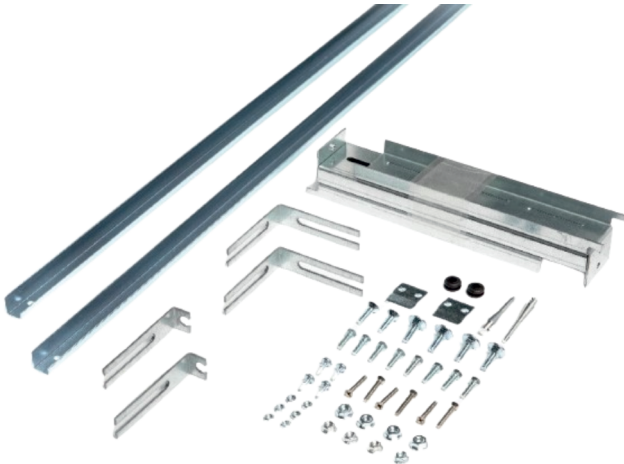


L&L Light Curtain Lift Kit



Plug and Play-Adapter zum Anschluss eines Lichtvorhangs an die L&L Türsteuerung TSG V4.

Montagesatz



Universeller Montagesatz für die statische Montage von Optokanten an der Türschwelle der Aufzugskabine und dem Türantrieb.

Schaltnetzteil



Für die Verwendung des Lichtvorhangs als Stand-Alone-Gerät (ohne TSG-Elektronik).

Merkmale

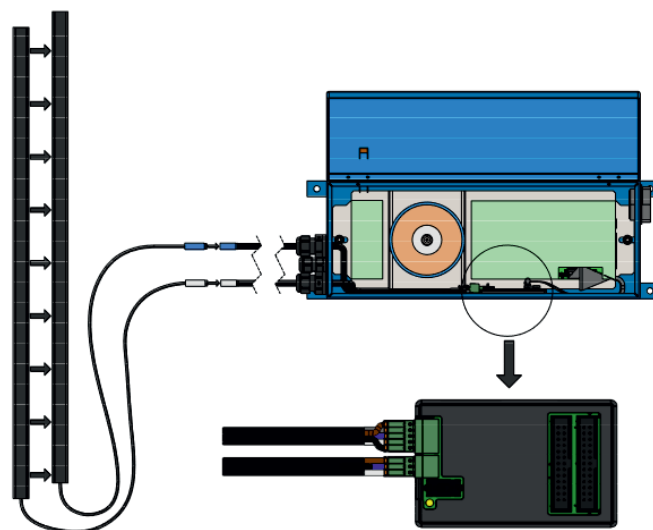
- Geeignet für statische und dynamische Anwendungen
- Für zentral und seitlich öffnende Türen geeignet
- Kreuzstrahlen für eine zuverlässige Erfassung
- Kreuzstrahlen bleiben bis zur vollständigen Schliessung der Tür aktiv
- Einfache Montage
- Verschiedene Systemvarianten zur Kostenoptimierung
- Optional: Schaltnetzteil mit Relaisausgang

Anwendungen



Dynamische Montage

Anschluss



Artikel

Light Curtain	8.20.81020
Mounting Kit	8.20.81030
Schaltnetzteil	8.20.81040
L&L Light Curtain Lift Kit	8.20.81590