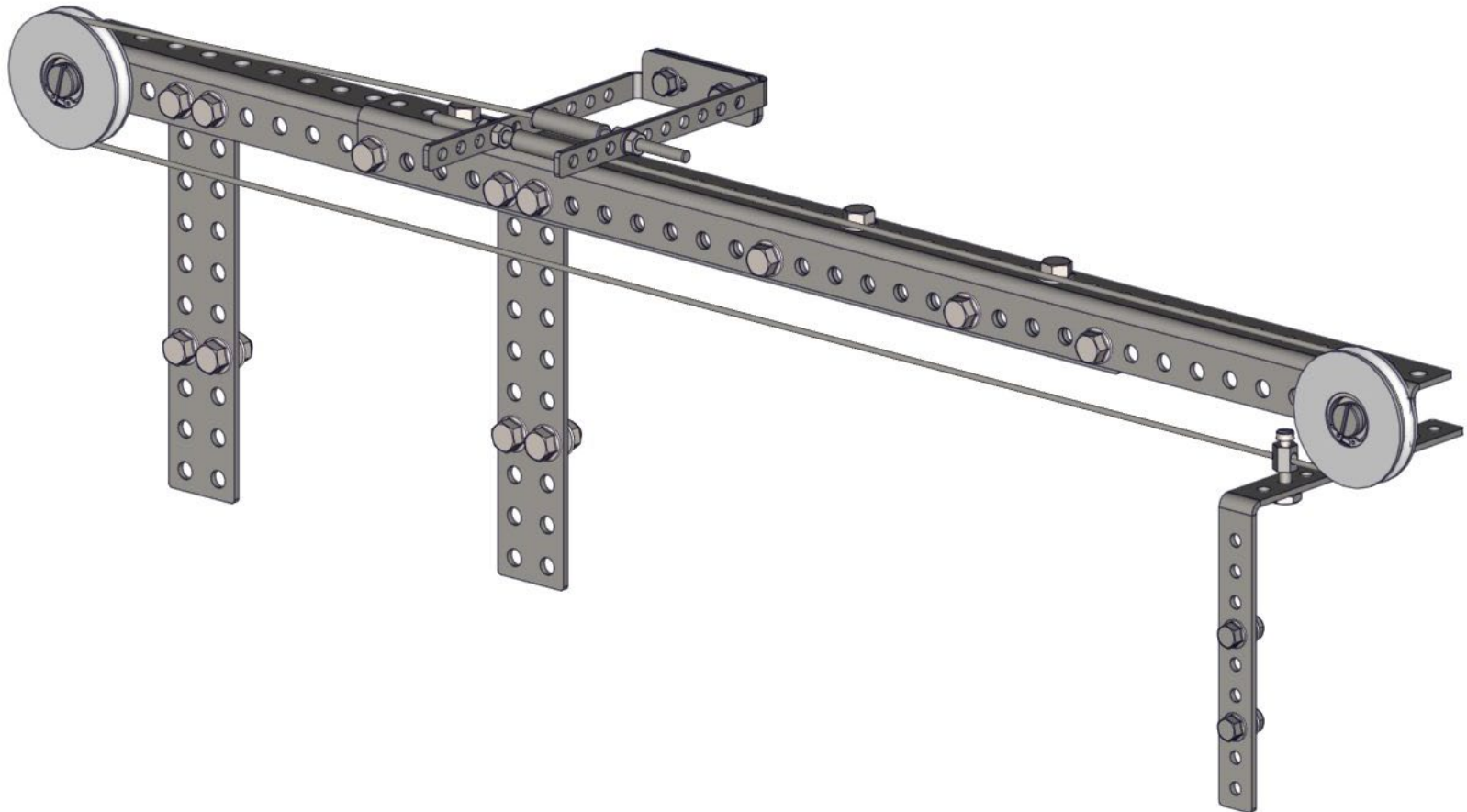


# **Montageanleitung** **Assembly Instruction**









**TSG Universalseilmitnahme für 2:1**  
**Übersetzung Teleskoptüren**  
**TSG universal pickup for 2:1**  
**transmission telescoping doors**









# TSG Universalseilmitnahme – TSG universal pick up



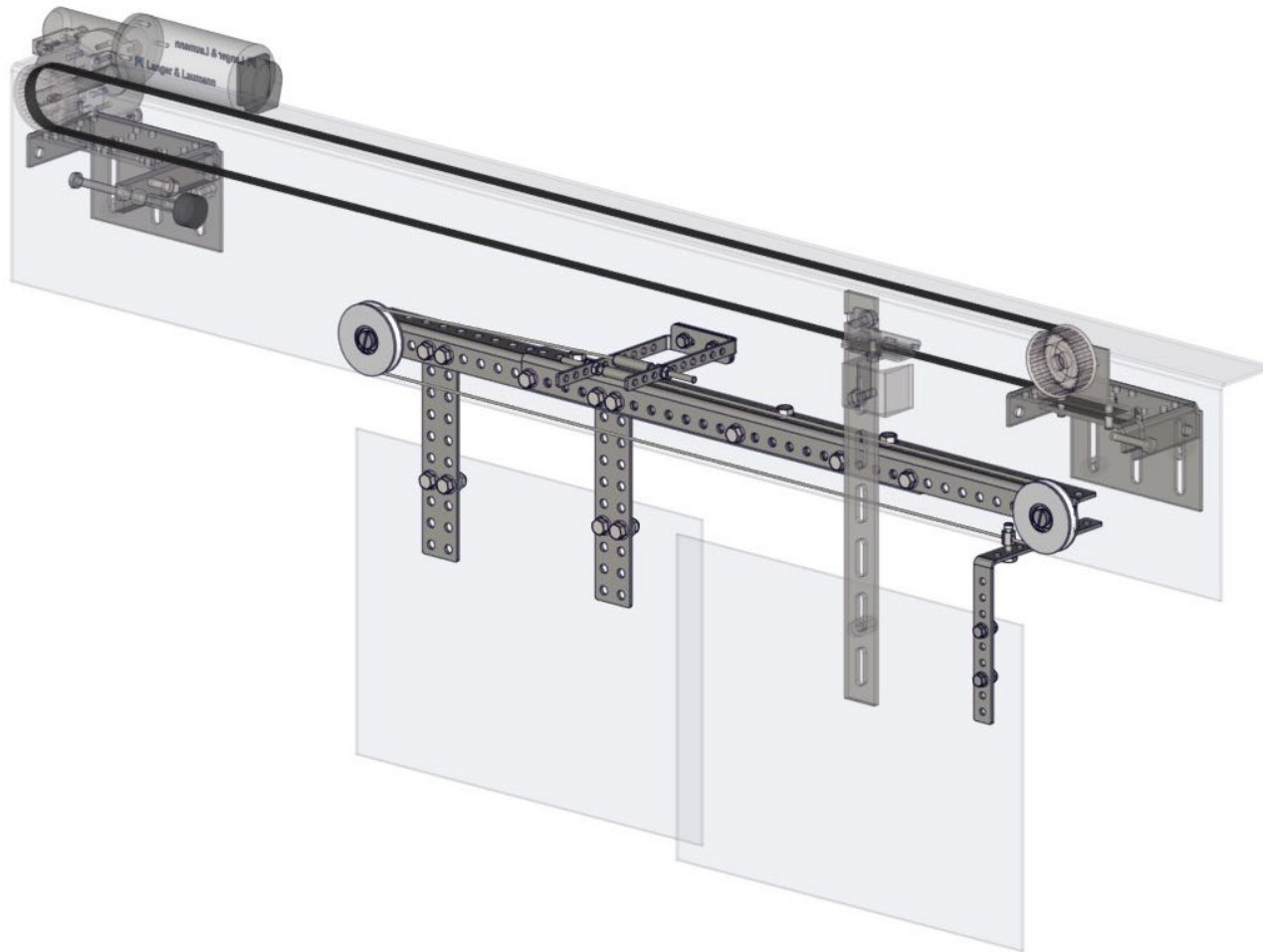
# Lieferumfang – scope of delivery



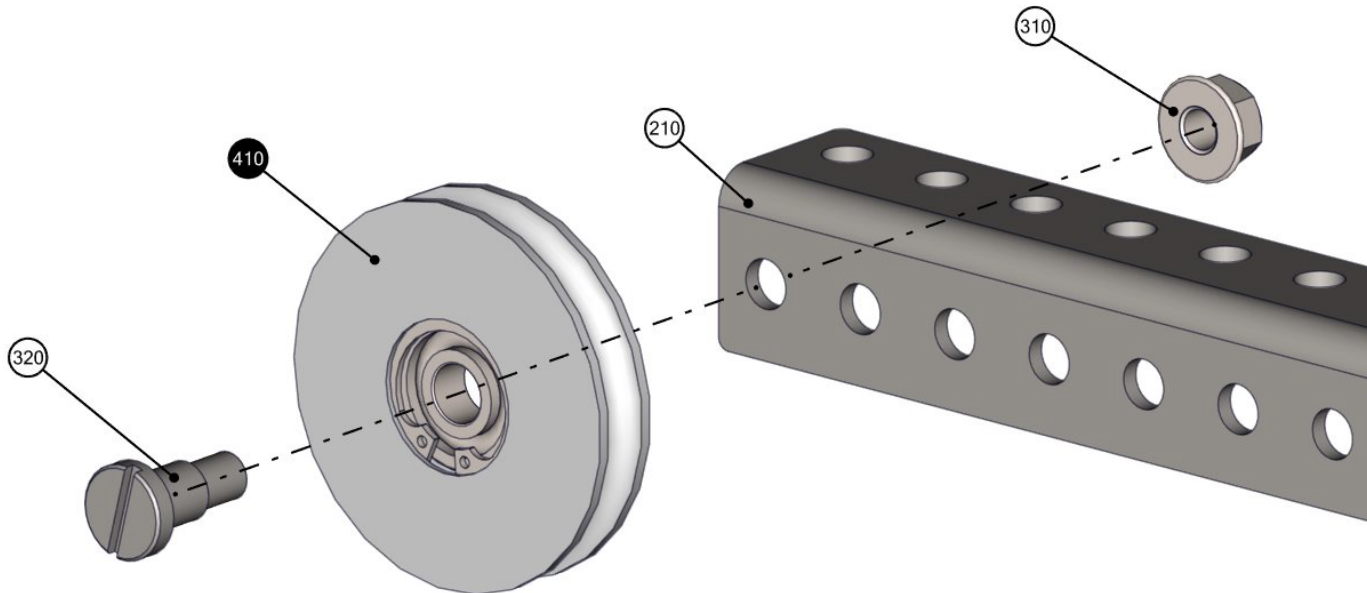
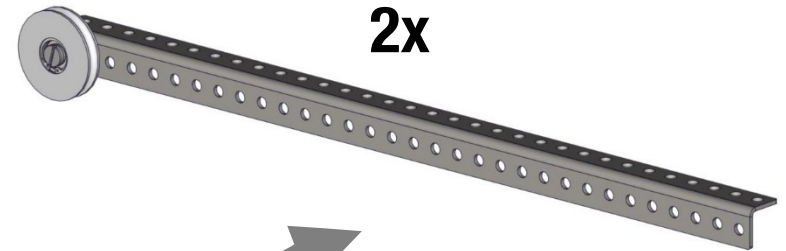
picture	number	description DE	description EN	quantity
	1.20.62210	Querträger für 2:1 Übersetzung Drahtseil, rechtwinkelig mit Bohrungen, l=ca. 640[mm]	Crossbeam for 2:1 transmission wire rope	2
	1.20.62220	Mitnehmer für 2:1 Übersetzung Drahtseil, Flacheisen mit Bohrungen, l=ca. 200[mm]	Carrier for 2to1 transmission, flat iron with holes	2
	1.20.62230	Befestigung für 2:1 Übersetzung Drahtseil, rech. Winkel mit Bohrungen, l=ca. 150[mm]	fastening for 2to1 transmission wire rope, rectangular	1
	1.20.62240	Seilbefestigung für 2:1 Übersetzung Drahtseil, Seilbefestigung U-Winkel mit Bohrungen, l=ca. 150[mm]	wire fastening for 2to1 transmission	2
	1.20.62250	Schraubterminal mit Außengewinde für 2:1 Übersetzung Drahtseil	screw terminal with external thread for 2to1 transmission	1
	1.20.62260	Drahtseil verzinkt für 2:1 Übersetzung Drahtseil, Seil-Ø: 3[mm]	wire rope vz for 2to1 transmission	4
	8.20.13260	Seilrolle (2x) für 2:1 Übersetzung Drahtseil, für Seil-Ø: 3[mm], in Tüte verpackt	pulley (2x) for 2:1 transmission wire rope, für rope Ø: 3[mm]	1
	1.20.62280	Klemme Drahtseil für 2:1 Übersetzung Drahtseil	clamp wire rope for 2 to 1 transmission	1

picture	number	description DE	description EN	quantity
	1.36.00115	Sechskantschraube Vollgewinde DIN933 vz 8.8 - M8x40	Hexagonal bolt, thread up to head DIN933 vz 8.8 - M8x40	2
	1.36.00720	Sperrzahnschraube WN0274 A2C 8.8 - M8x20	Hexagon head serrated screw WN0274 A2C 8.8 - M8x20	20
	1.36.00112	Sechskantschraube ISO4017 vz 8.8 - M6x20	Hexagonal bolt ISO4017 vz 8.8 - M6x20	4
	1.36.00501	Sperrzahnmutter, ähnlich DIN6923 vz - M8	Serrated locking nut, similar to DIN6923 vz - M8	20
	1.36.00502	Sperrzahnmutter, ähnlich DIN6923 vz - M6	ribbed nuts, similar to DIN6923 vz - M6	4
	1.20.41020	Gleitlager für Rad mit Kugellager, d1:8mm / d2: 10mm / Breite: 10mm	slide bearing with wheel	2
	1.20.62255	Schraubterminal einfach für 2:1 Übersetzung Drahtseil	screw terminal single for 2to1 transmission	1
	1.36.00119	Sechskantdistanzmuffe vz 8.8 - M6x20	Hexagonal spacer sleeve vz 8.8 - M6x20	1

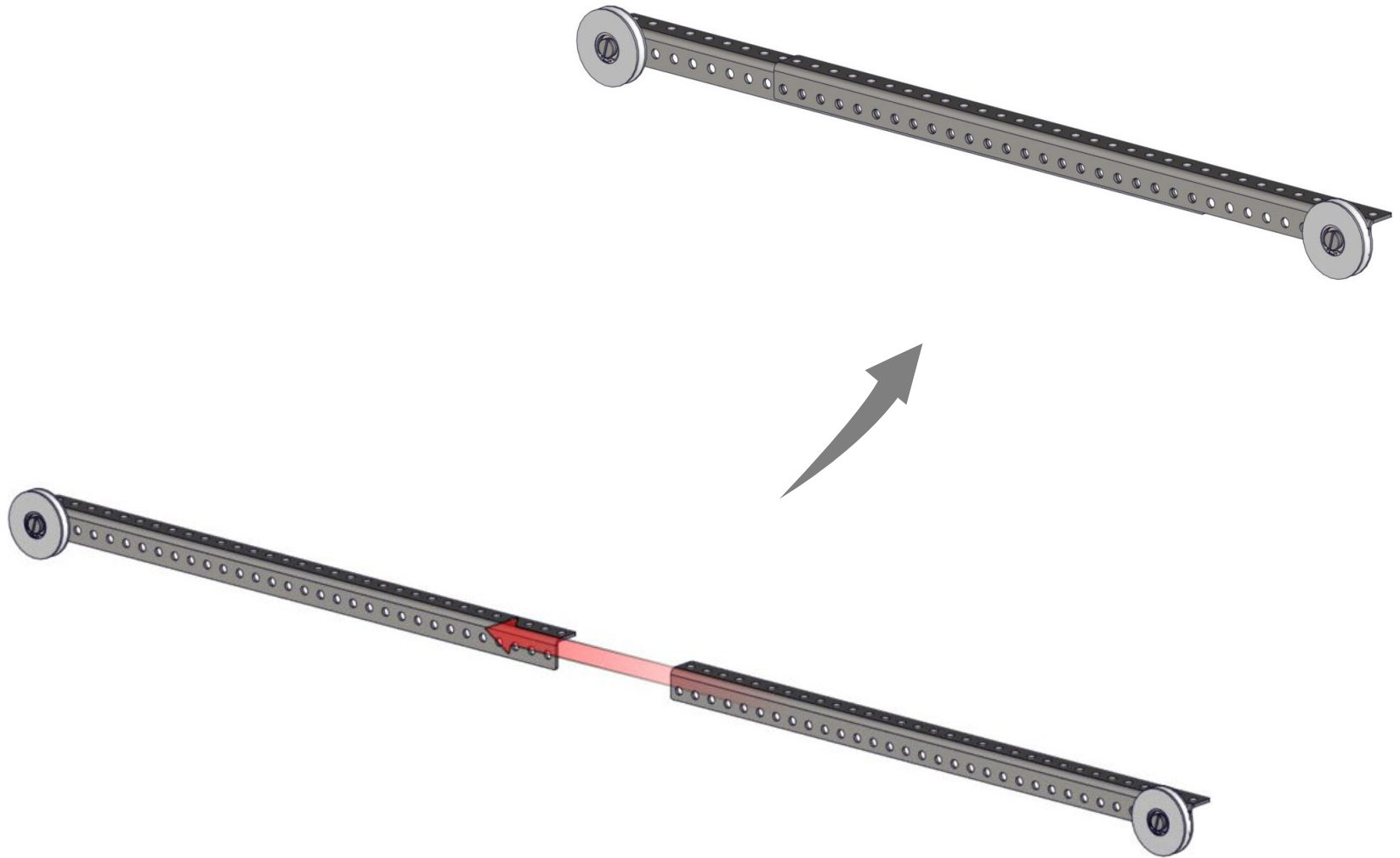
# TSG Universalteilmitnahme nach Umbau – TSG universal pickup after conversion

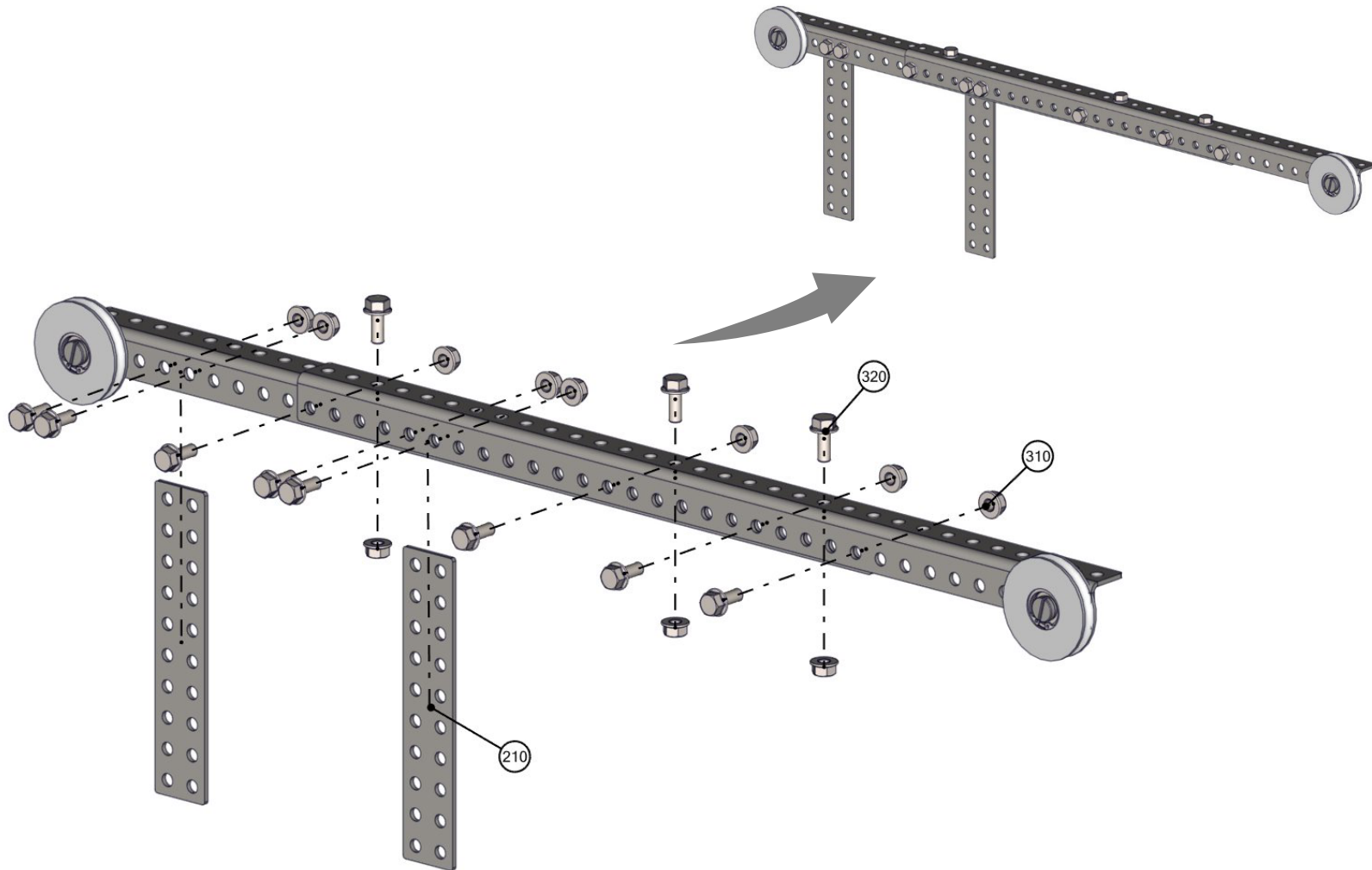


**Montage TSG Universalseilmitnehmer –  
installation TSG universal pickup**



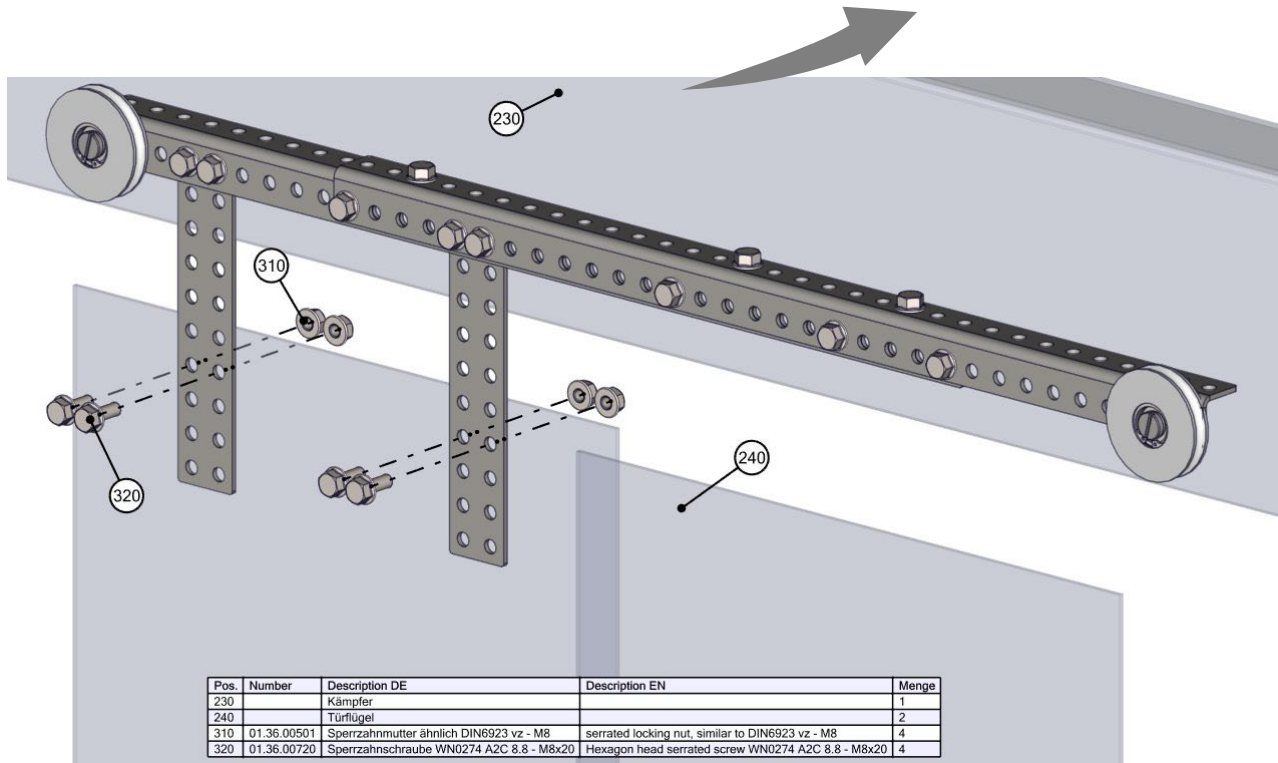
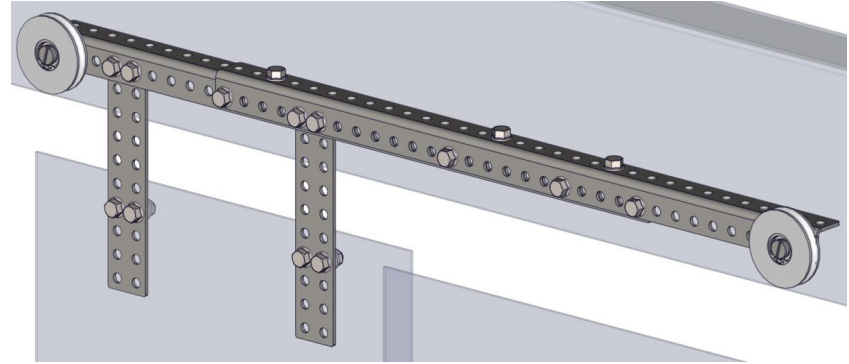
Pos.	Number	Description DE	Description EN	Menge
210	01.20.62210	Querträger für 2 zu1 Übersetzung	Querträger für 2 zu1 Übersetzung	1
310	01.36.00501	Sperrzahnmutter ähnlich DIN6923 vz - M8	serrated locking nut, similar to DIN6923 vz - M8	1
320	01.36.00905	Flachkopfschraube mit Schlitz und Ansatz DIN 923 vz - M8x12	slotted flat-head screw with shoulder DIN923 vz - M8x12	1
410	08.20.13260	Seilrolle (2x) für 2zu1 Übersetzung Drahtseil, Seil-Ø3[mm], in Tüte verpackt	pulley (2x) for 2:1 transmission wire rope, für ropeØ: 3[mm]	1



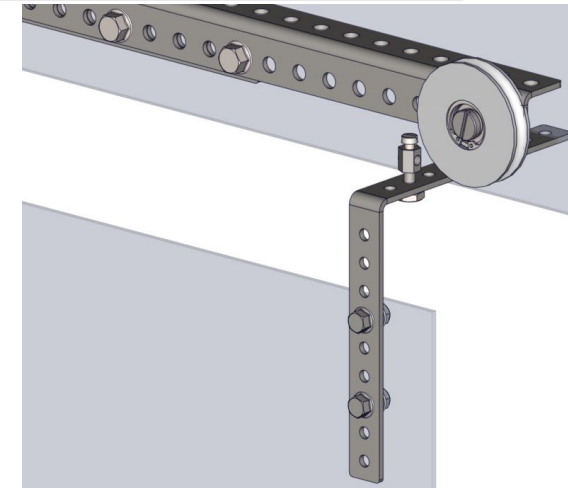
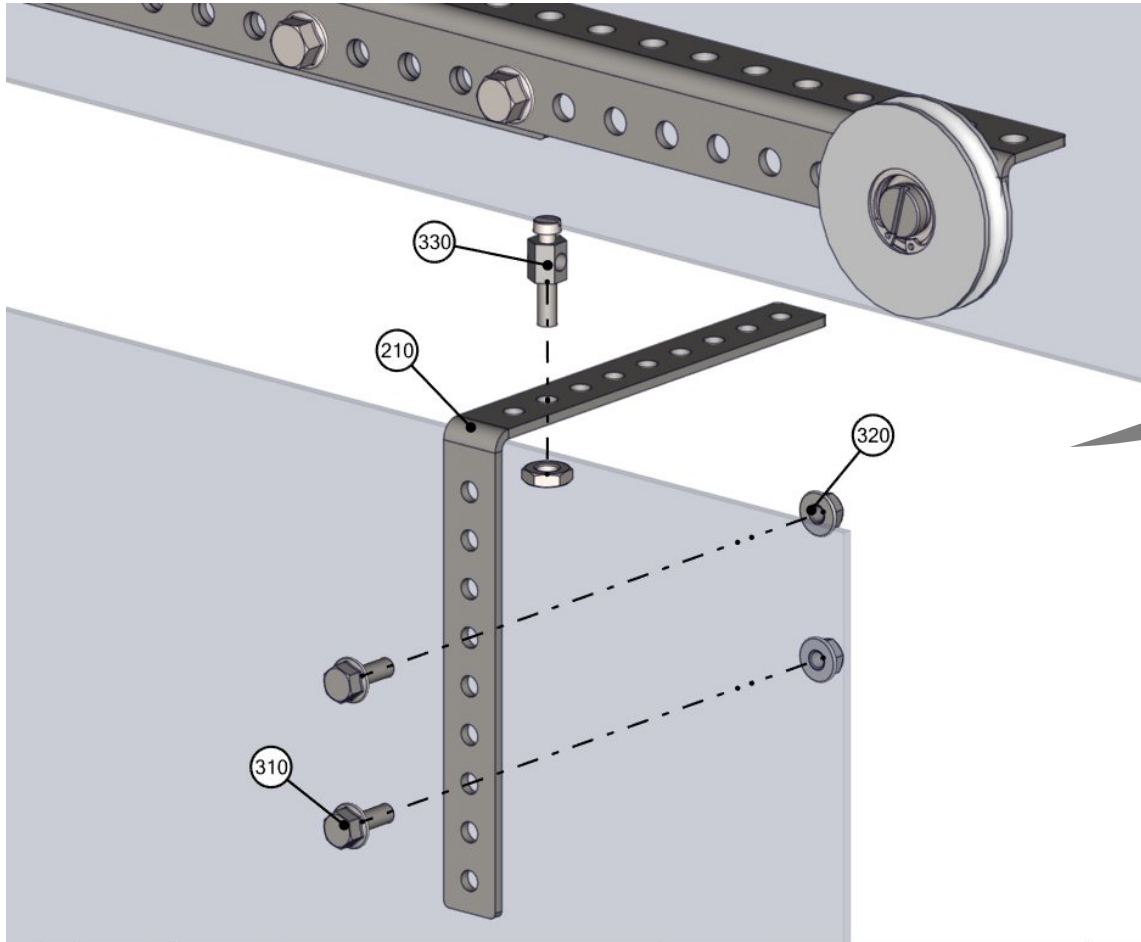


Pos.	Number	Description DE	Description EN	Menge
210	01.20.62220	Mitnehmer für 2zu1 Übersetzung Drahtseil, Flacheisen mit Bohrungen	Carrier for 2to1 transmission, flat iron with holes	2
310	01.36.00501	Sperrzahnmutter ähnlich DIN6923 vz - M8	serrated locking nut, similar to DIN6923 vz - M8	11
320	01.36.00720	Sperrzahnschraube WN0274 A2C 8.8 - M8x20	Hexagon head serrated screw WN0274 A2C 8.8 - M8x20	11

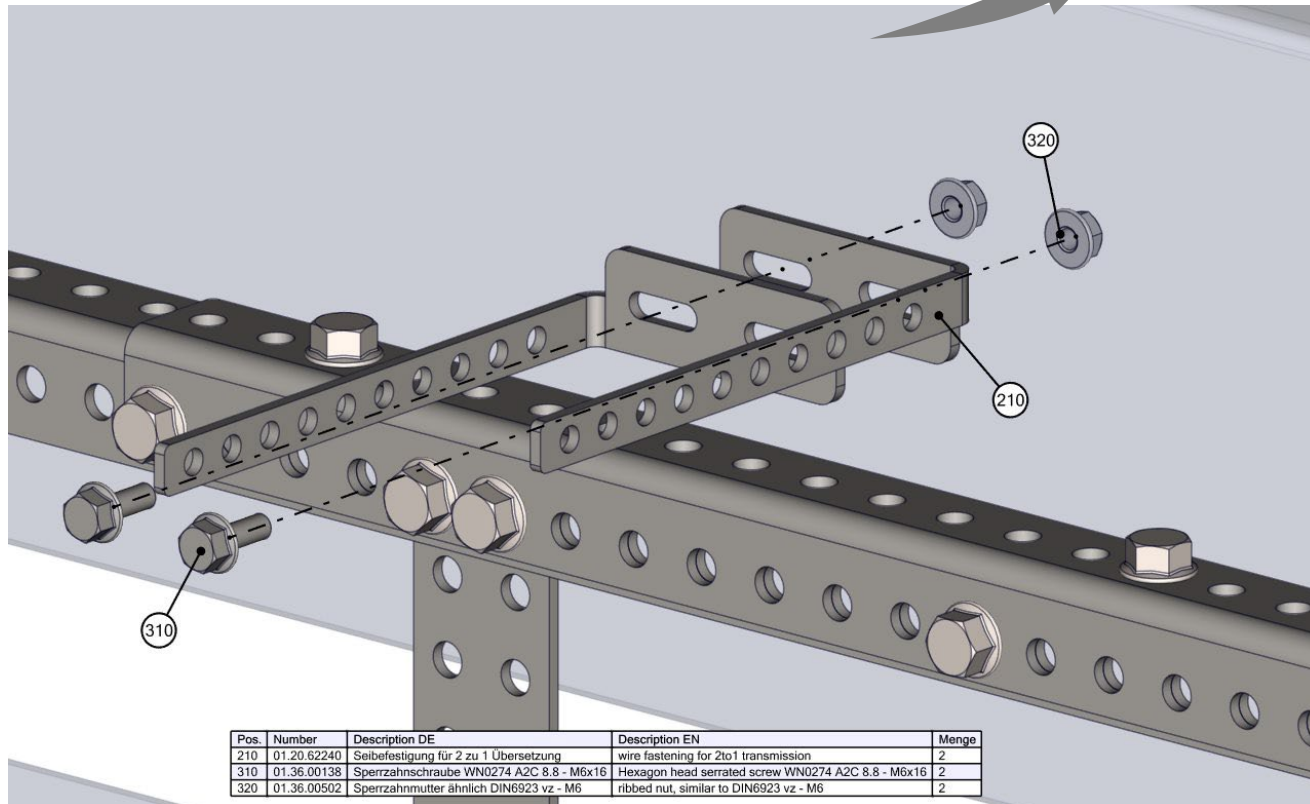
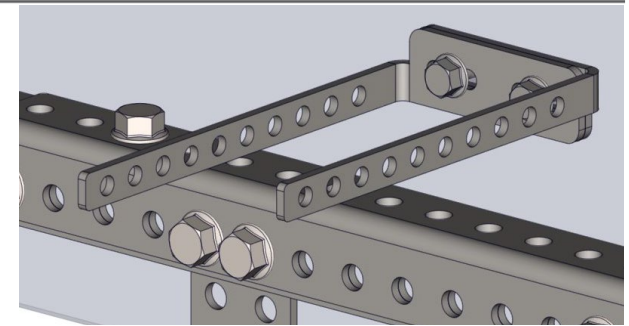




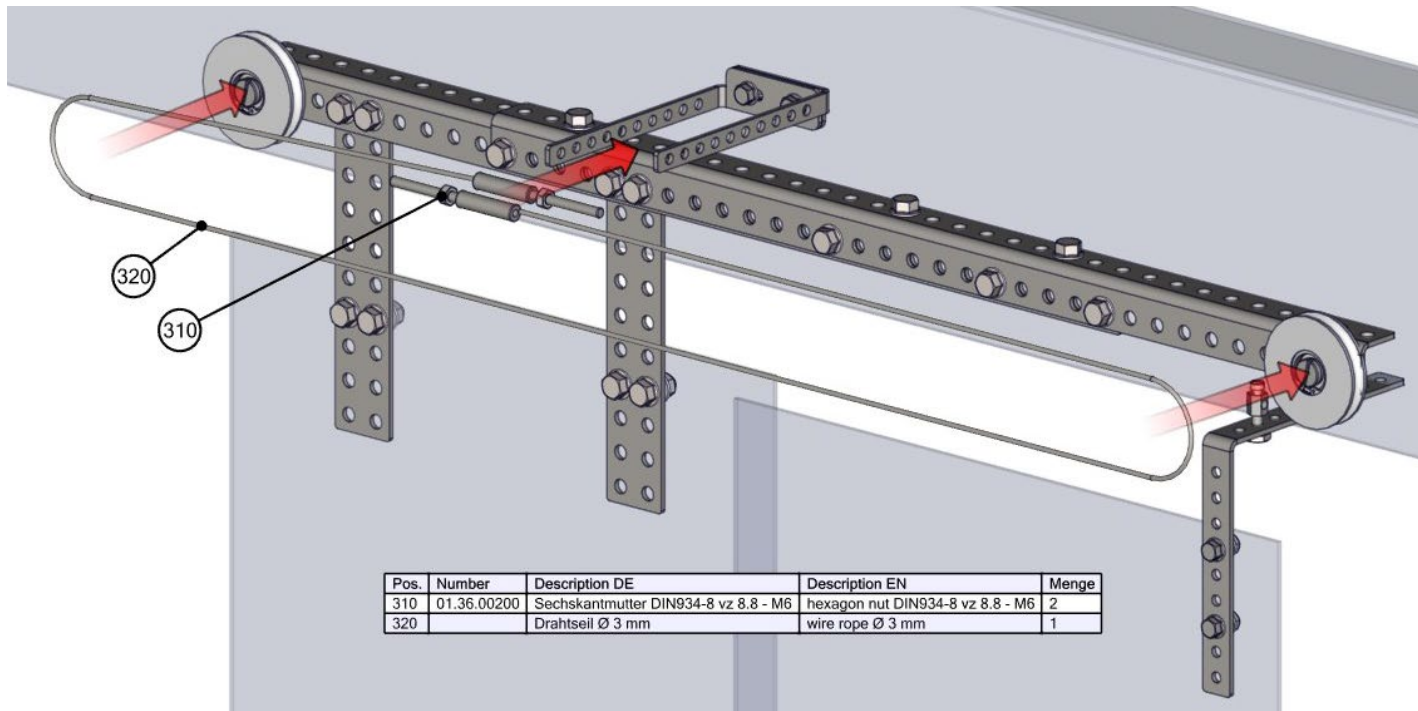
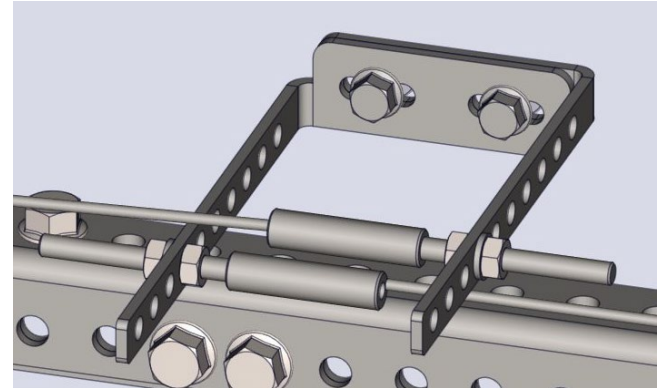
Pos.	Number	Description DE	Description EN	Menge
230		Kämpler		1
240		Türflügel		2
310	01.36.00501	Sperrzahnmutter ähnlich DIN6923 vz - M8	serrated locking nut, similar to DIN6923 vz - M8	4
320	01.36.00720	Sperrzahnschraube WN0274 A2C 8.8 - M8x20	Hexagon head serrated screw WN0274 A2C 8.8 - M8x20	4

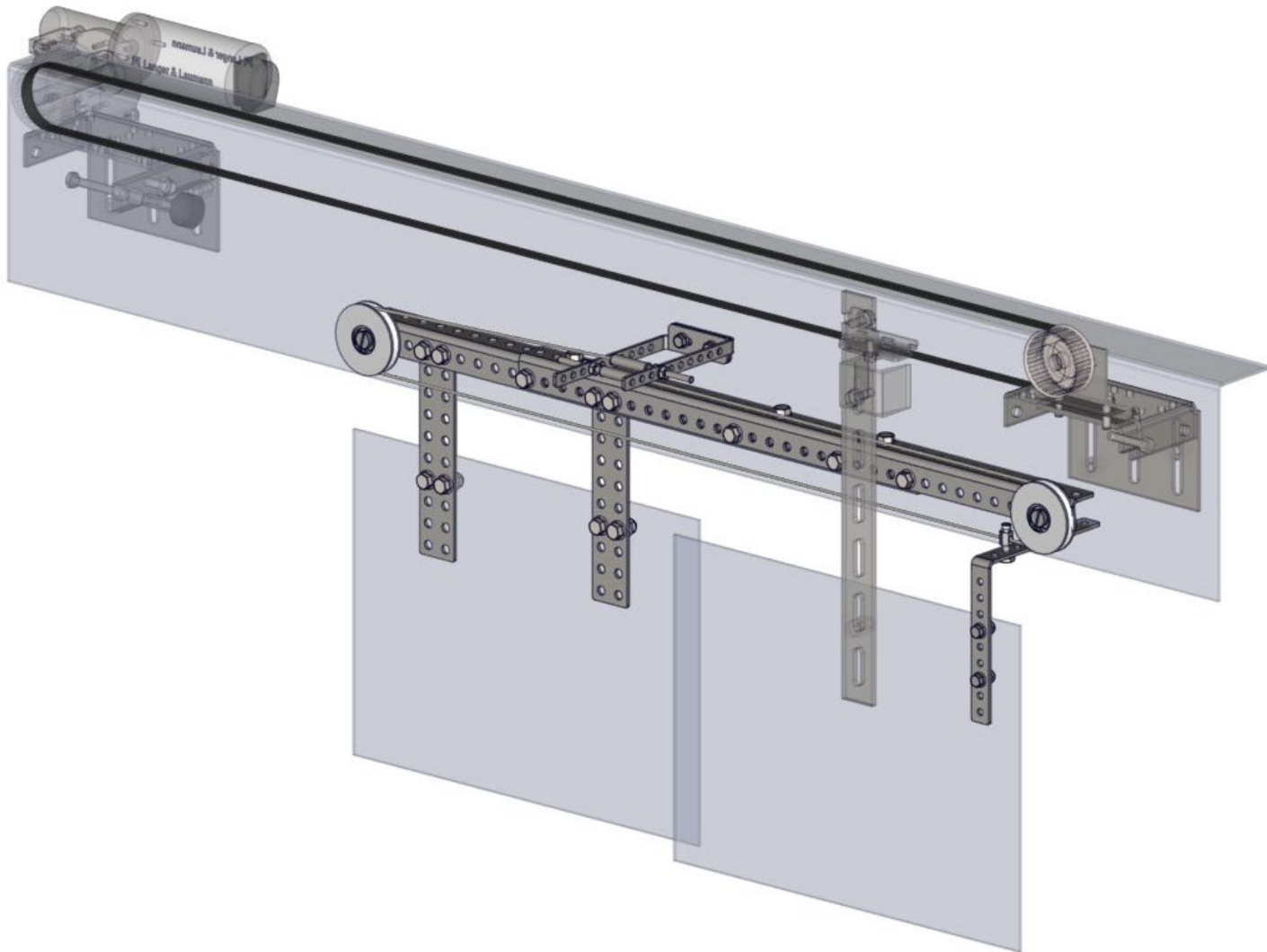


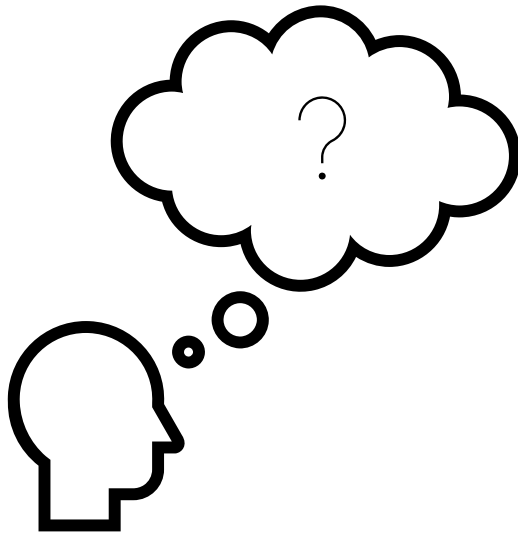
Pos.	Number	Description DE	Description EN	Menge
210	01.20.62230	Befestigung für 2zu1 Übersetzung Drahtseil, rech. Winkel mit Bohrungen	fasterning for 2to1 transmission wire rope, rectangular with holes	1
310	01.36.00138	Sperrzahnschraube WN0274 A2C 8.8 - M6x16	Hexagon head serrated screw WN0274 A2C 8.8 - M6x16	2
320	01.36.00502	Sperrzahnmutter ähnlich DIN6923 vz - M6	ribbed nut, similar to DIN6923 vz - M6	2
330	01.20.62280	Klemme Drahtseil für 2 zu 1 Übersetzung	clamp wire rope for 2 to 1 transmission	1



Pos.	Number	Description DE	Description EN	Menge
210	01.20.62240	Seibefestigung für 2 zu 1 Übersetzung	wire fastening for 2to1 transmission	2
310	01.36.00138	Sperrzahnschraube WN0274 A2C 8.8 - M6x16	Hexagon head serrated screw WN0274 A2C 8.8 - M6x16	2
320	01.36.00502	Sperrzahnmutter ähnlich DIN6923 vz - M6	ribbed nut, similar to DIN6923 vz - M6	2







**Langer & Laumann Ingenieurbüro GmbH**  
Wilmsberger Weg 8  
48565 Steinfurt  
Germany

Tel.: +49 (2552) 92791 0

[support@lul-ing.de](mailto:support@lul-ing.de)  
[www.lul-ing.de](http://www.lul-ing.de)