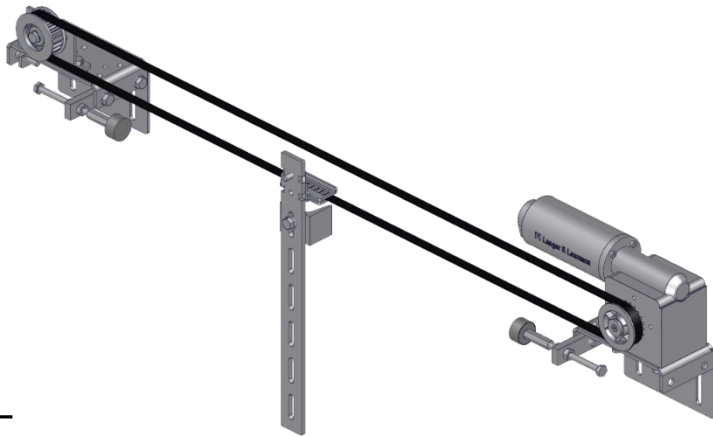


Montagevorschläge assembly suggestions

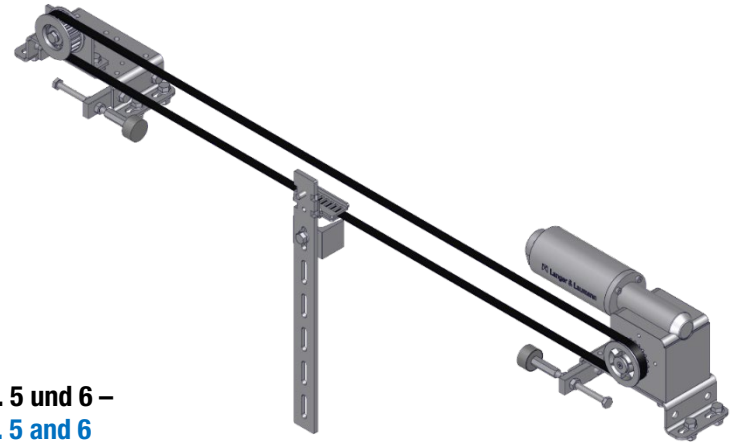
Universalumbaupaket Universal conversion package

**Universalumbaupaket –
universal conversion package**



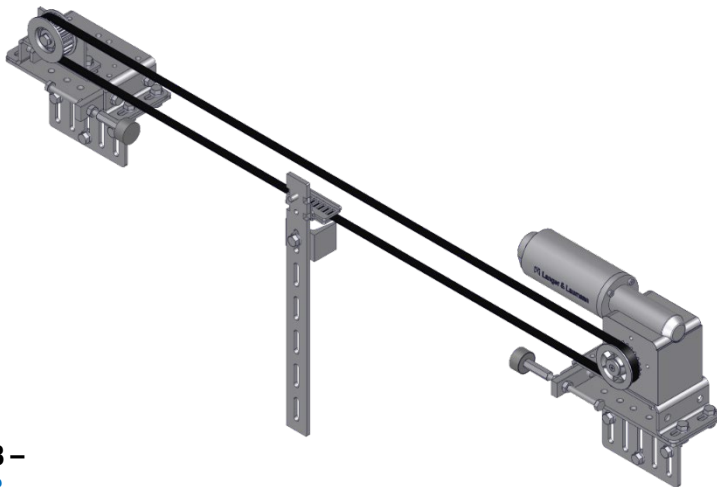
**S. 3 und 4 –
p. 3 and 4**

**Universalumbaupaket mit Kombiwinkel „Hut“ –
universal conversion package with universal bracket ‘hat’**



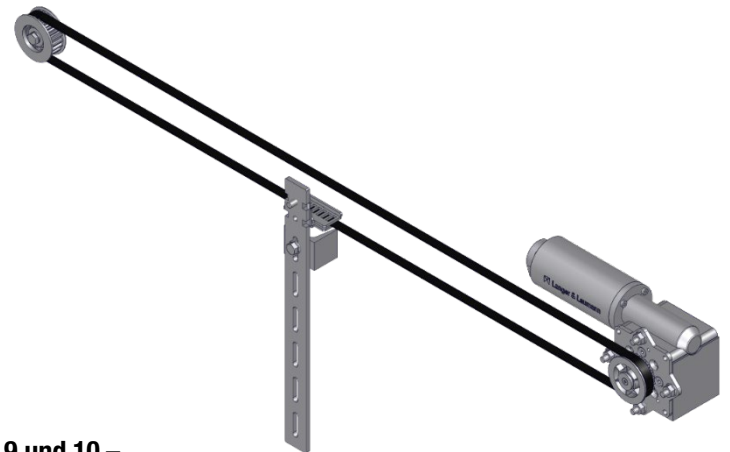
**S. 5 und 6 –
p. 5 and 6**

**Universalumbaupaket mit Kombiwinkel „Hut“ und Montageplatte –
universal conversion package with universal bracket ‘hat’ and fixing plate**



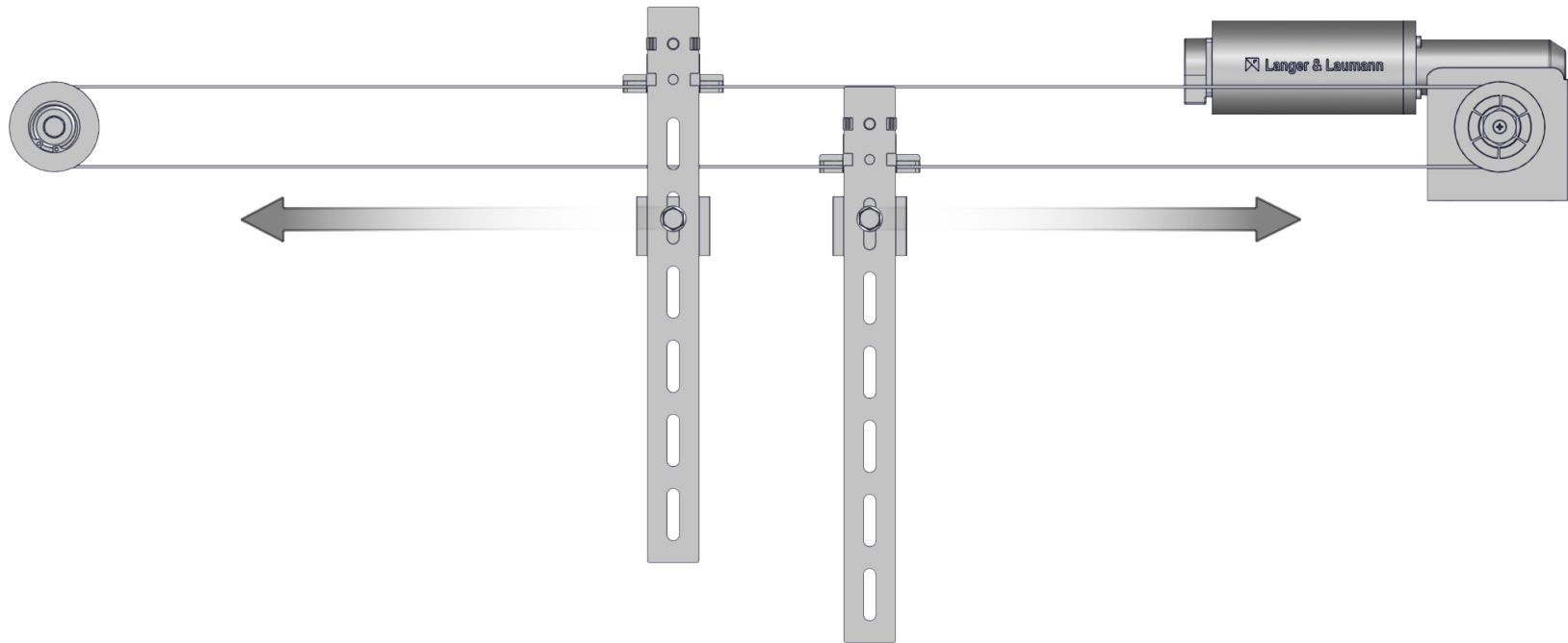
**S. 7 und 8 –
p. 7 and 8**

**Universalumbaupaket als Durchsteckversion –
universal conversion package as push-through version**

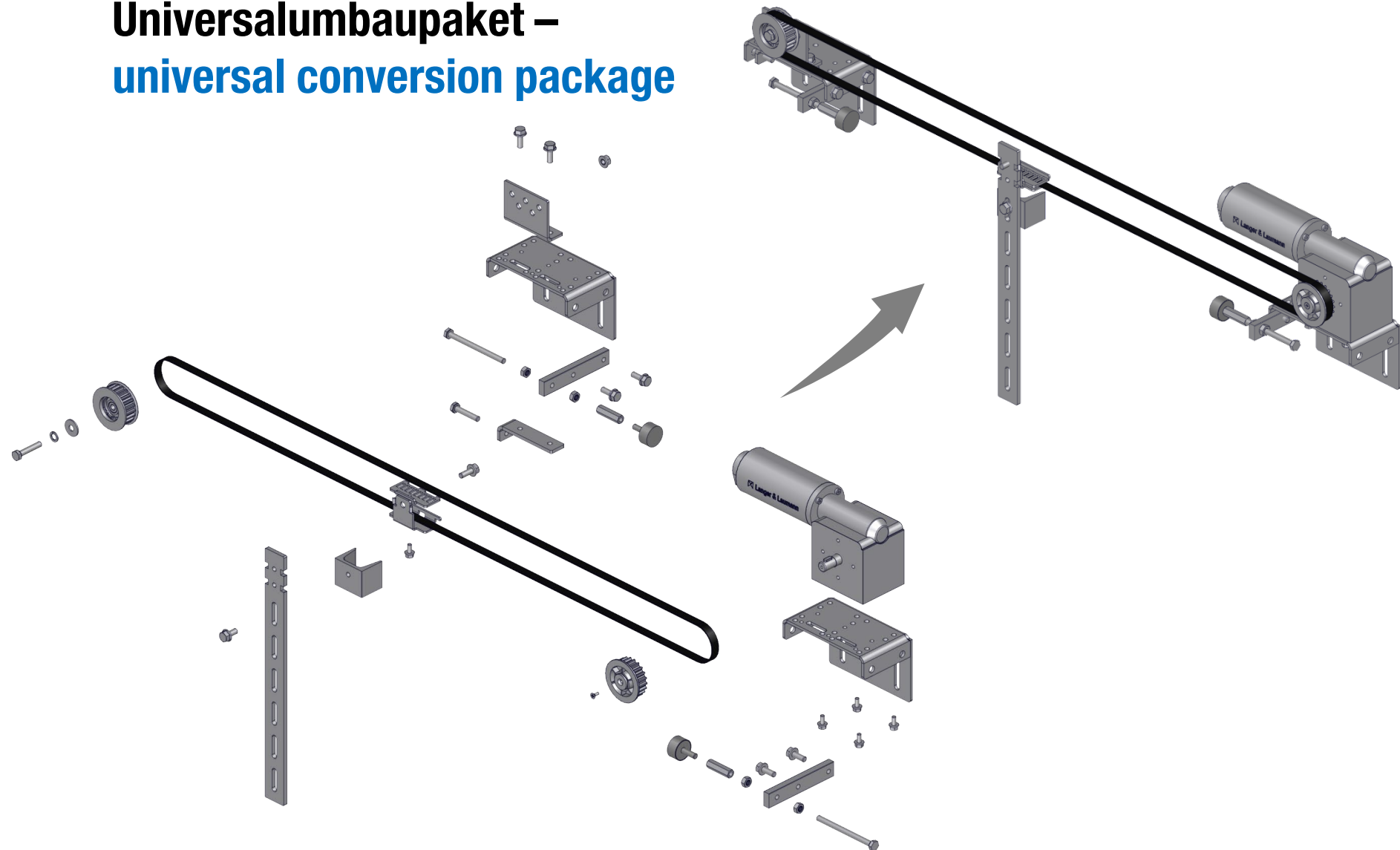


**S. 9 und 10 –
p. 9 and 10**

Universalumbaupaket bei zentral öffnenden Türen – universal conversion package for central opening doors








Universalumbaupaket – universal conversion package

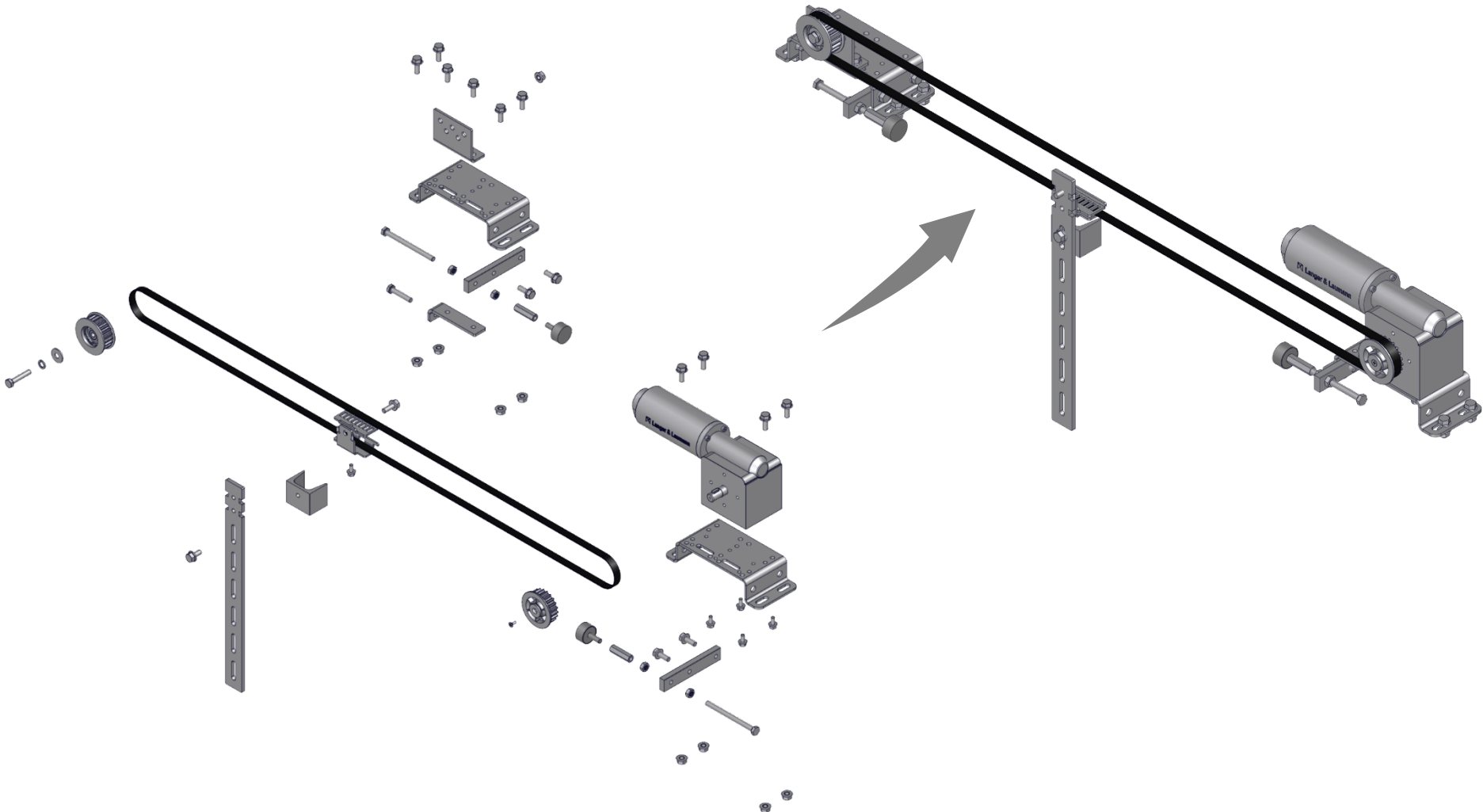


Lieferumfang – scope of supply




picture	Number	description DE	description EN	quantity
	8.20.00xxx.04	TSG-Elektronik	TSG electronic	1
	8.20.400xx.xx	TSG-Motor	TSG-motor	1
	8.20.10010	Beschlagsatz für Umbau, im Karton	brackets for conversion, in carton	1
	1.20.60004	Türflügelmitnehmer	door panel coupler	1
	8.20.60002.40	Zahnriemen	toothed belt	1

Universalumbaupaket mit Kombiwinkel „Hut“ – universal conversionpackage with universal bracket ‘hat’

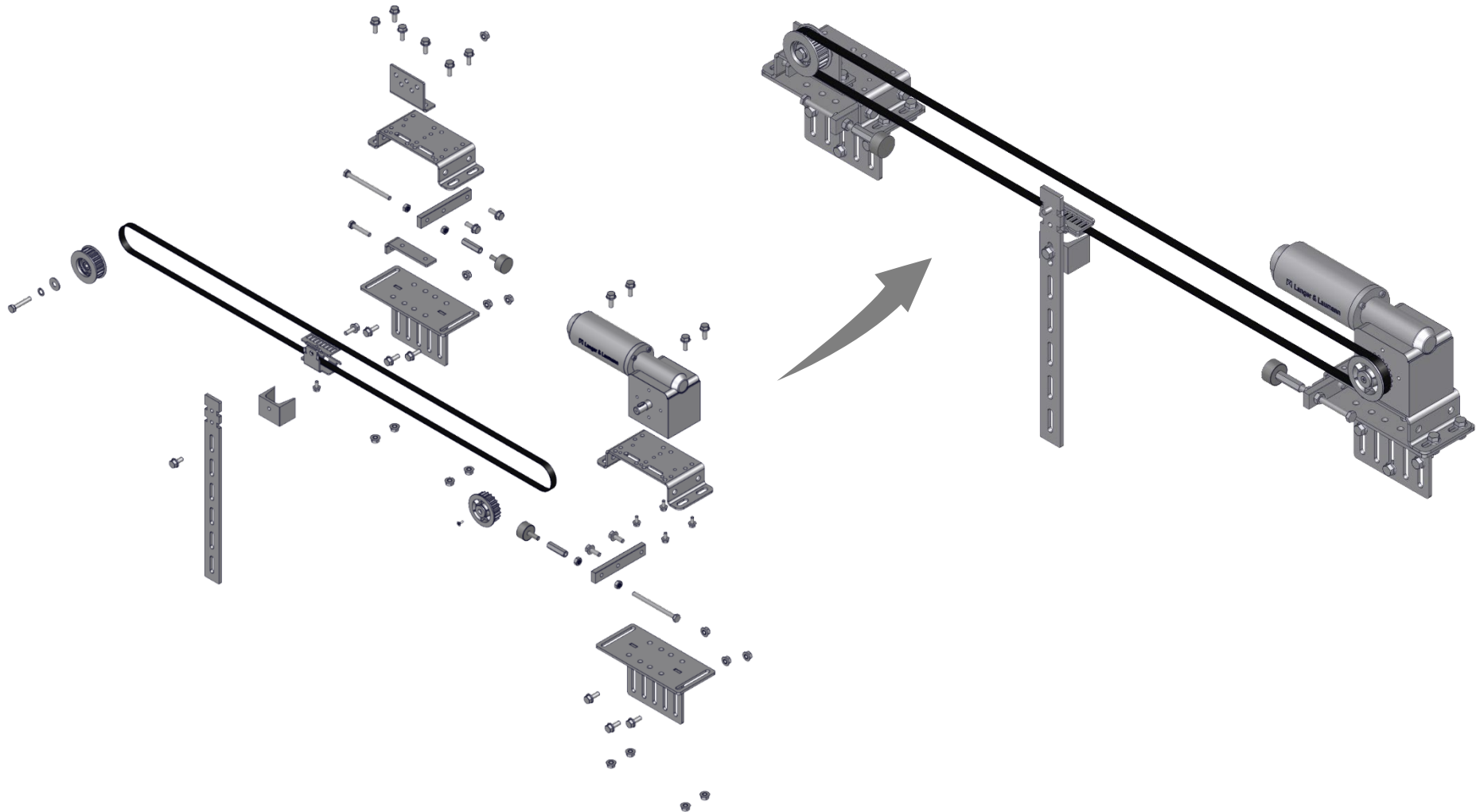


Lieferumfang mit Kombiwinkel „Hut“ –
scope of supply with universal bracket 'hat'





picture	Number	description DE	description EN	quantity
	1.20.60060	Kombiwinkel „Hut“	universal bracket 'hat'	2

Universalumbaupaket mit Kombiwinkel „Hut“ und Montageplatte – universal conversion package with universal bracket ‘hat’ and fixing plate

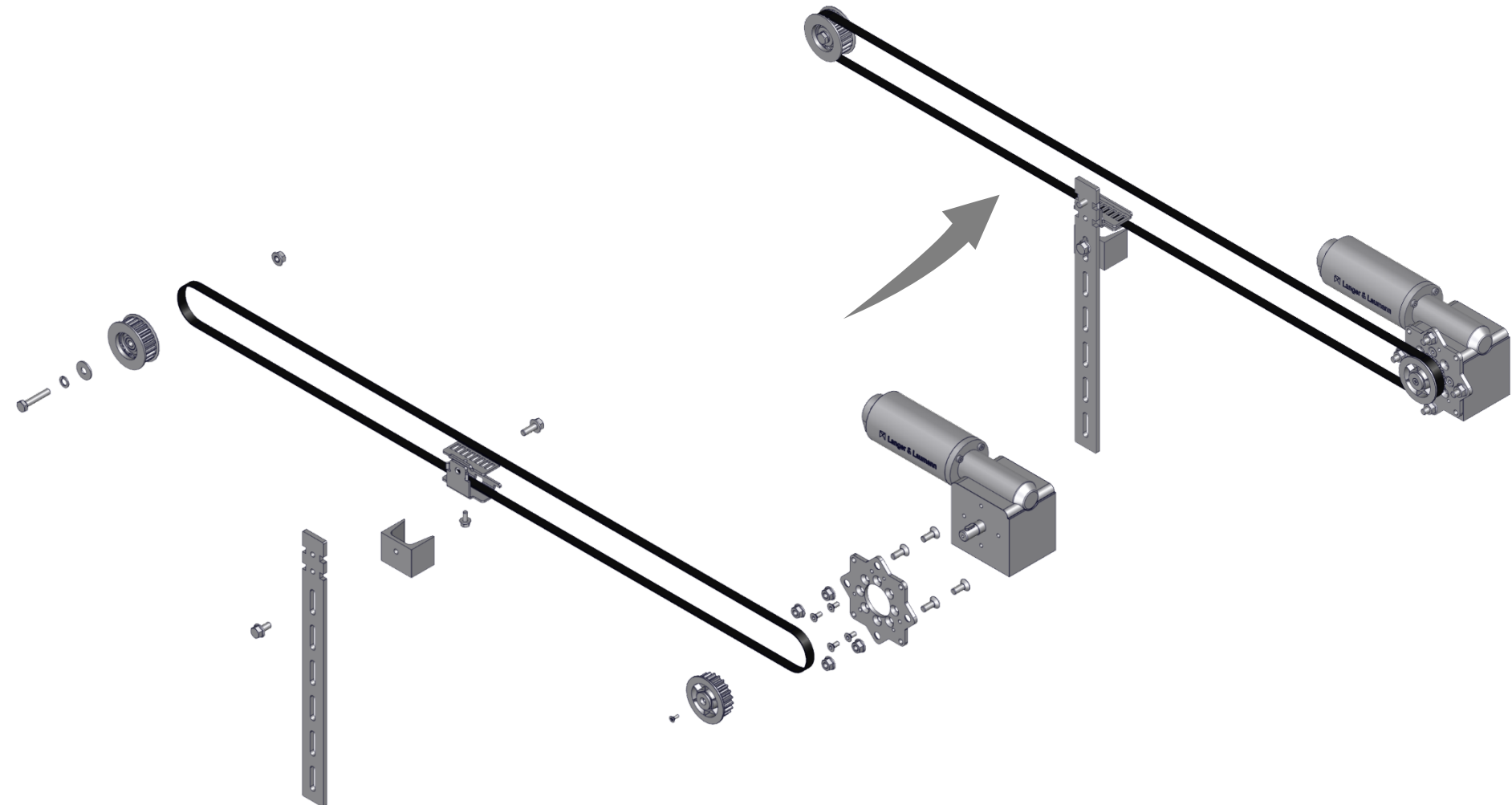


Lieferumfang mit Kombiwinkel „Hut“ und Montageplatte – scope of supply with universal bracket 'hat' and fixing plate




picture	Number	description DE	description EN	quantity
	1.20.60060	Kombiwinkel „Hut“	universal bracket 'hat'	2
	1.20.92010	Montageplatte	fixing plate	2

Universalumbaupaket als Durchsteckversion – universal conversion package as push-through version



Lieferumfang Universalumbaupaket als Durchsteckversion –
scope of supply universal conversion package as push-through version



picture	Number	description DE	description EN	quantity
	1.20.60350	Motoradapterplatte sternförmig	motor adapter plate star-shaped	1



Langer & Laumann Ingenieurbüro GmbH
Wilmsberger Weg 8
48565 Steinfurt
Germany

Tel.: +49 (2552) 92791 0

support@lul-ing.de
www.lul-ing.de