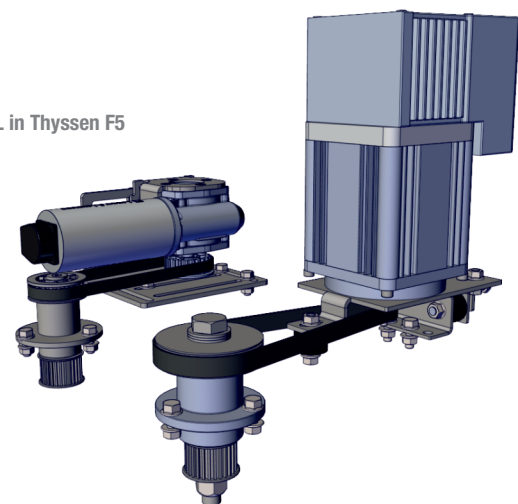


Rozwiązanie firmy L&L

n.p.: L&L in Thyssen F5



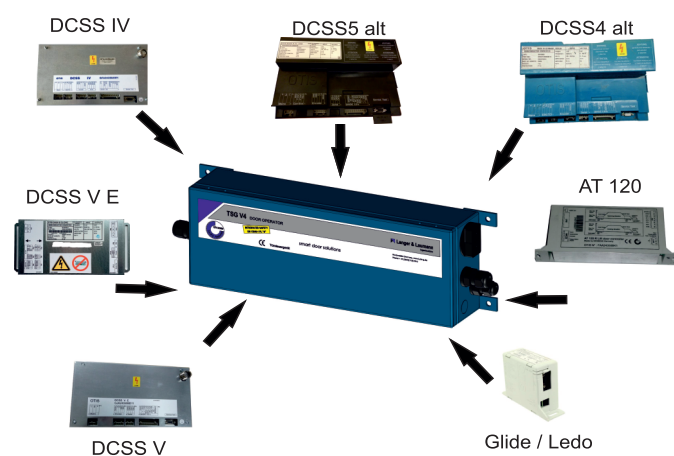
Thyssen Fx-BUS F5/F9/F12

Dzięki L&L parametryzacja lub wymiana komponentów urządzeń sterujących drzwiami Thyssen F5/F9/F12 odbywa się teraz w mgnieniu oka. Zestaw mechaniki doskonale komponuje się ze starymi częściami, a wymiana elektroniki jest prosta.

ZAKŁADAJ-USTAW-GOTOWE

OTIS-BUS

- DCSS IV
- DCSS V
- DCSS VE
- AT 120
- Gilde / Ledo



Nasz TSG to właściwe rozwiązanie do naprawy wszystkich napędów drzwi OTIS!

 **Langer & Laumann**®

SMART DOOR SOLUTIONS

Ułatwiamy Ci współpracę z nami.

...i wiele innych – skontaktuj się z nami

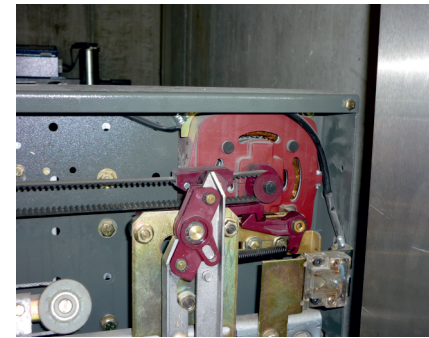
www.lul-ing.de

- Wszystko w magazynie
- Zawsze fair i uprzejmie
- Wystarczy zdjęcie - stworzymy ofertę
- Właściwe rozwiązanie dla każdych drzwi
- Zawsze dostępne w krótkim czasie
- Bardzo szybka dostawa.

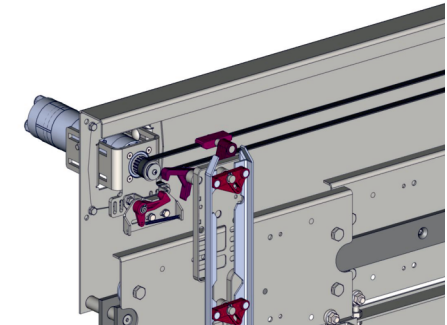
Ponad 500 różnych pakietów konwersji!



Fermator AS6DE - przed wymianą



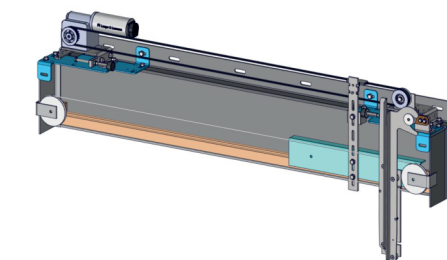
Fermator AS6DE po wymianie L&L



Meiller Spindel - przed wymianą



Meiller Spindel - po wymianie L&L



Zamiennik do Siemens At25



opcjonalnie



Onlineshop

www.lul-ing.de
Kontakt: Peter Ackermann
Komórka: 600 830 850