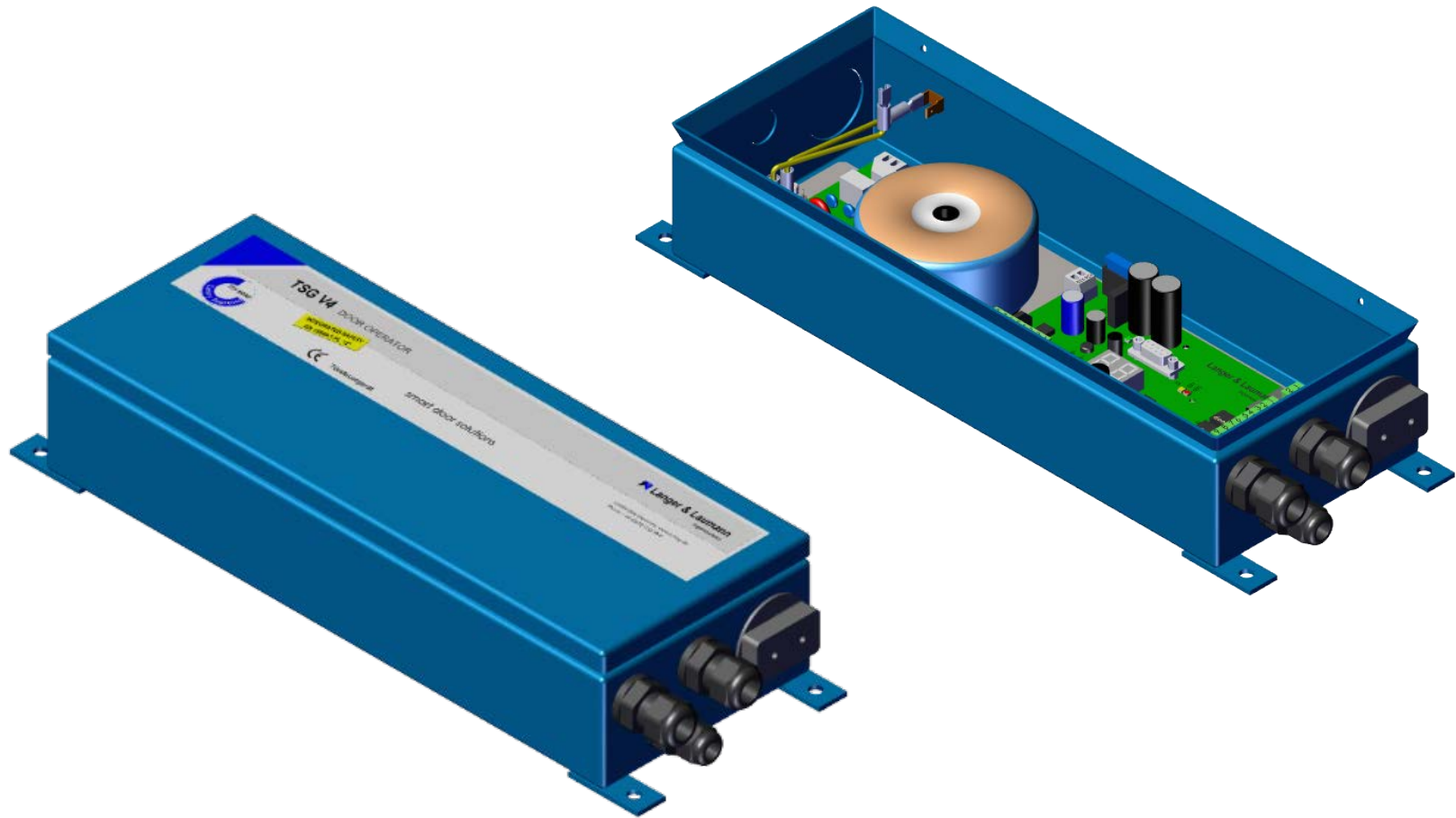


# **Montageanleitung** **assembly instructions**

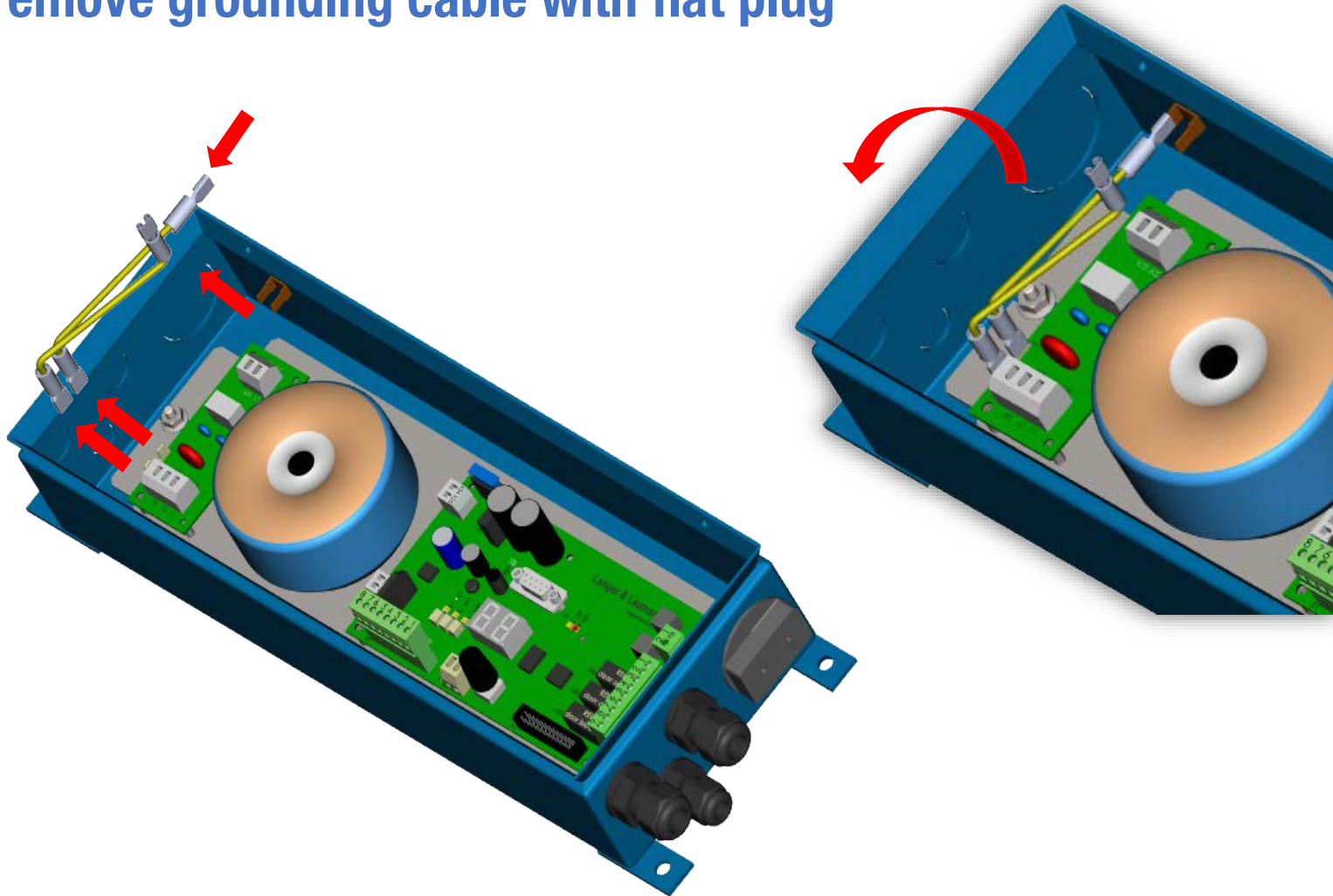
## **Austausch TSG V4 Elektronik** **replacement TSG V4 electronics**

## Gesamtansicht - overview

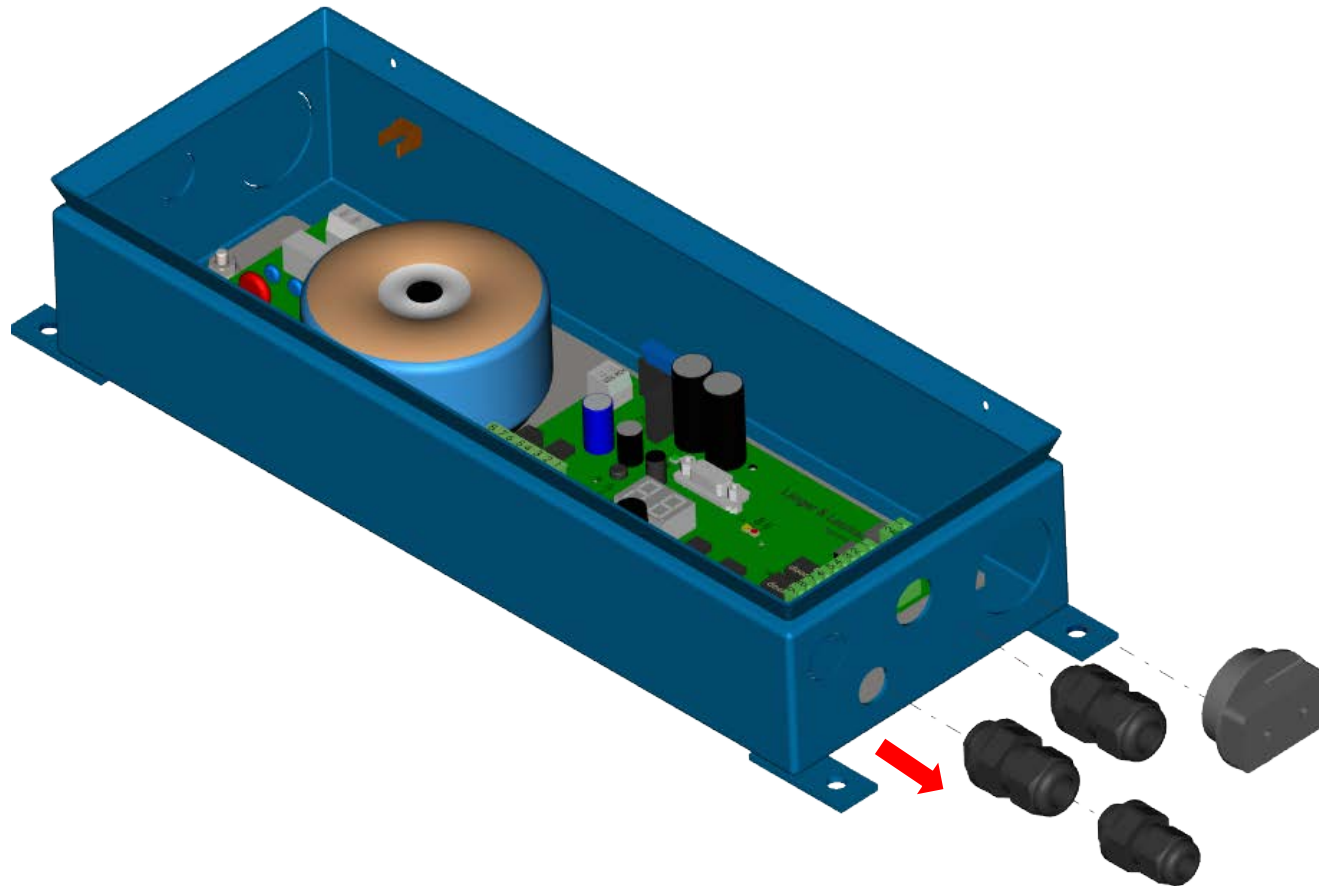


# **Ausbau TSG V4 Elektronik** **removal TSG V4 electronics**

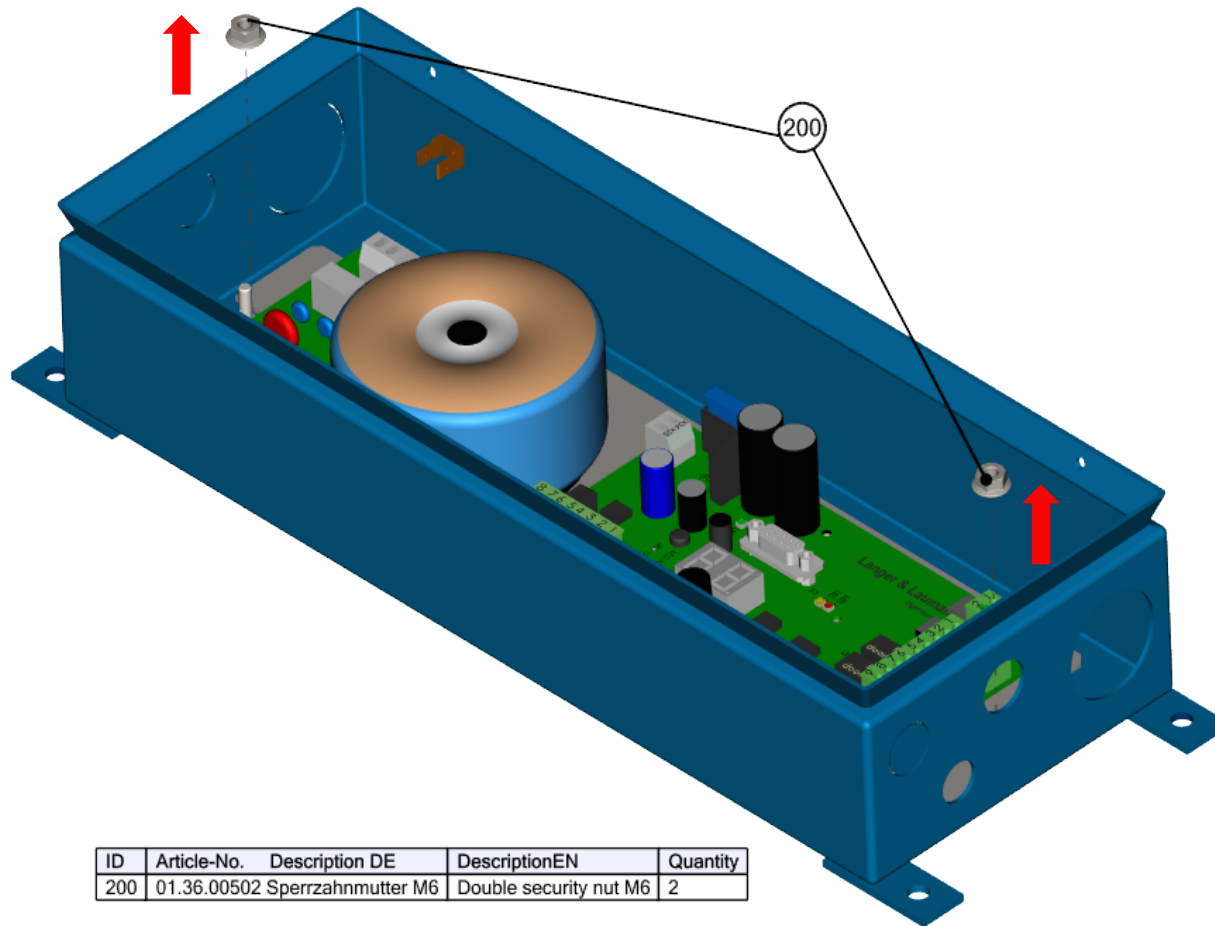
## Erdungsleitung mit Flachstecker entfernen – remove grounding cable with flat plug



**ggf. Kabelverschraubungen lösen**  
**p.r.n. loosen screwed cable connections**

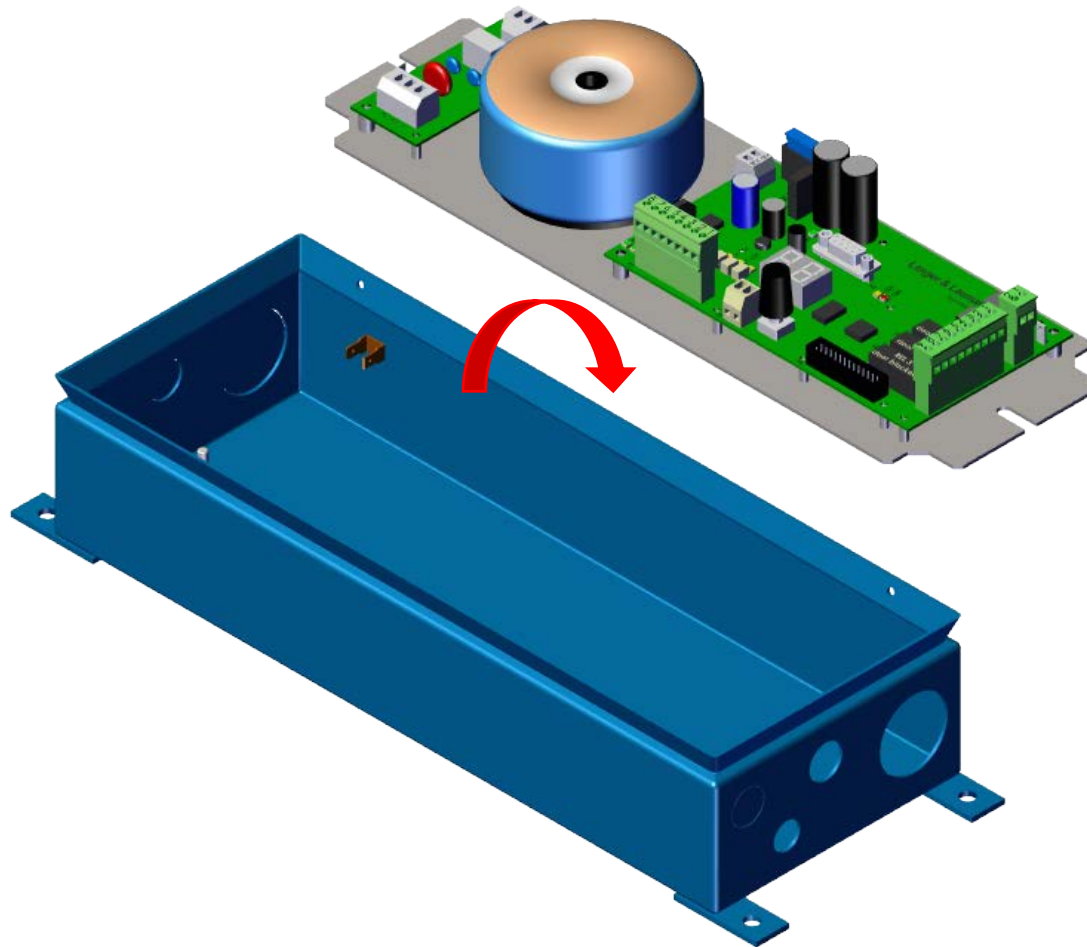


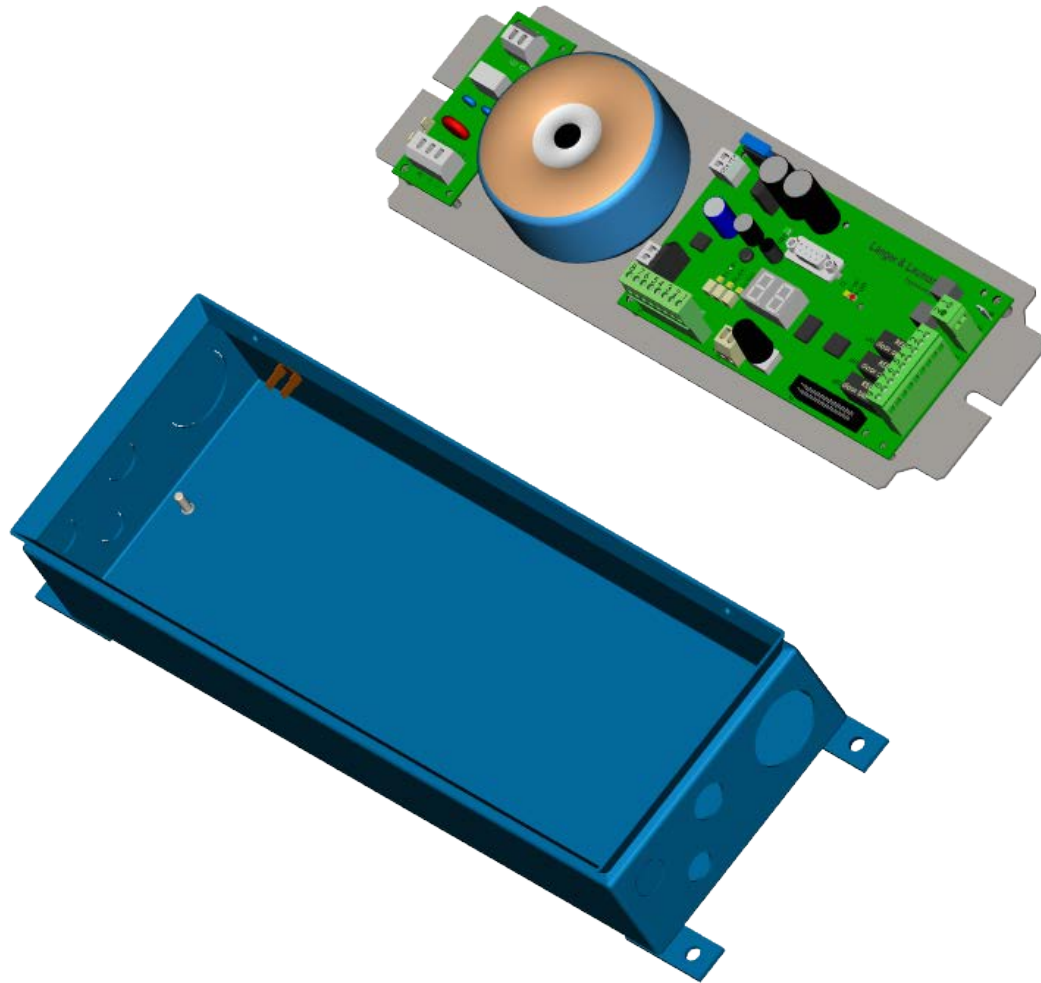
## Muttern von Platte lösen – loosen nuts from board



ID	Article-No.	Description DE	DescriptionEN	Quantity
200	01.36.00502	Sperrzahnmutter M6	Double security nut M6	2

## Elektronik entnehmen – remove electronics



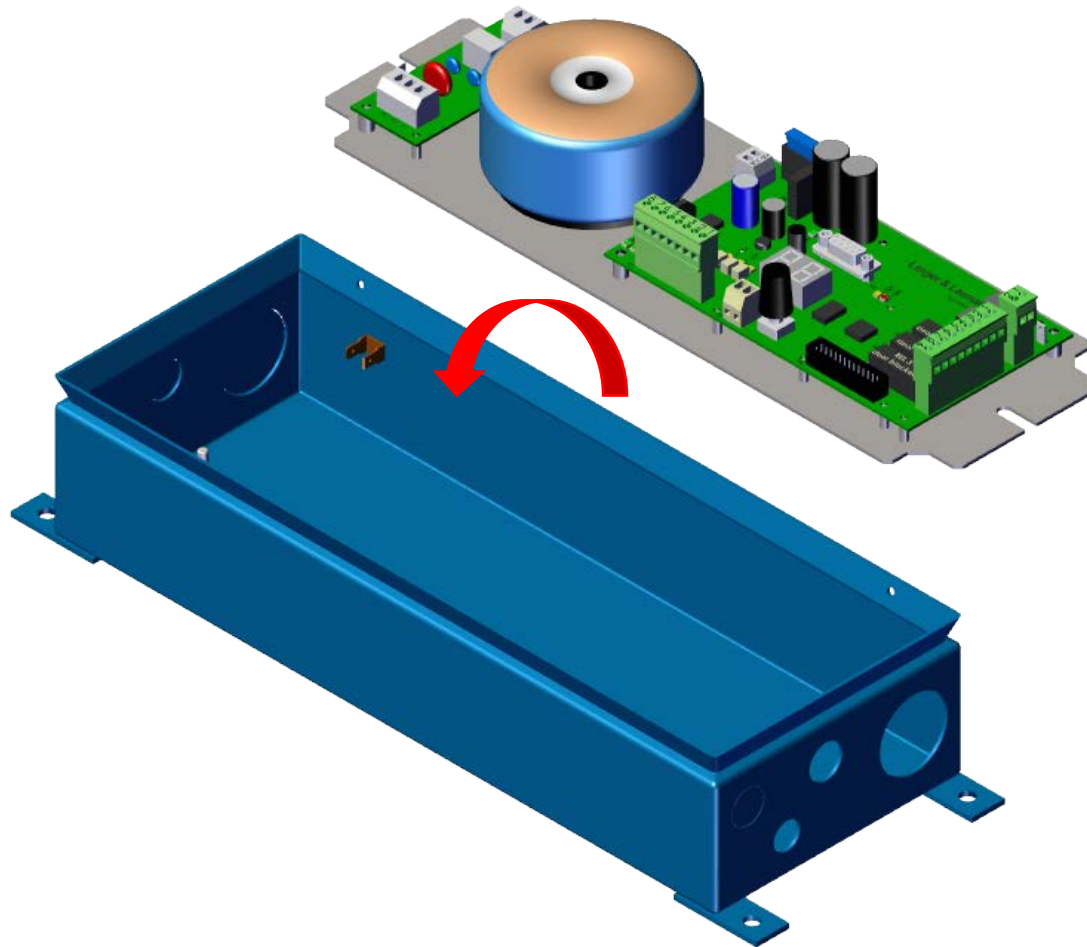




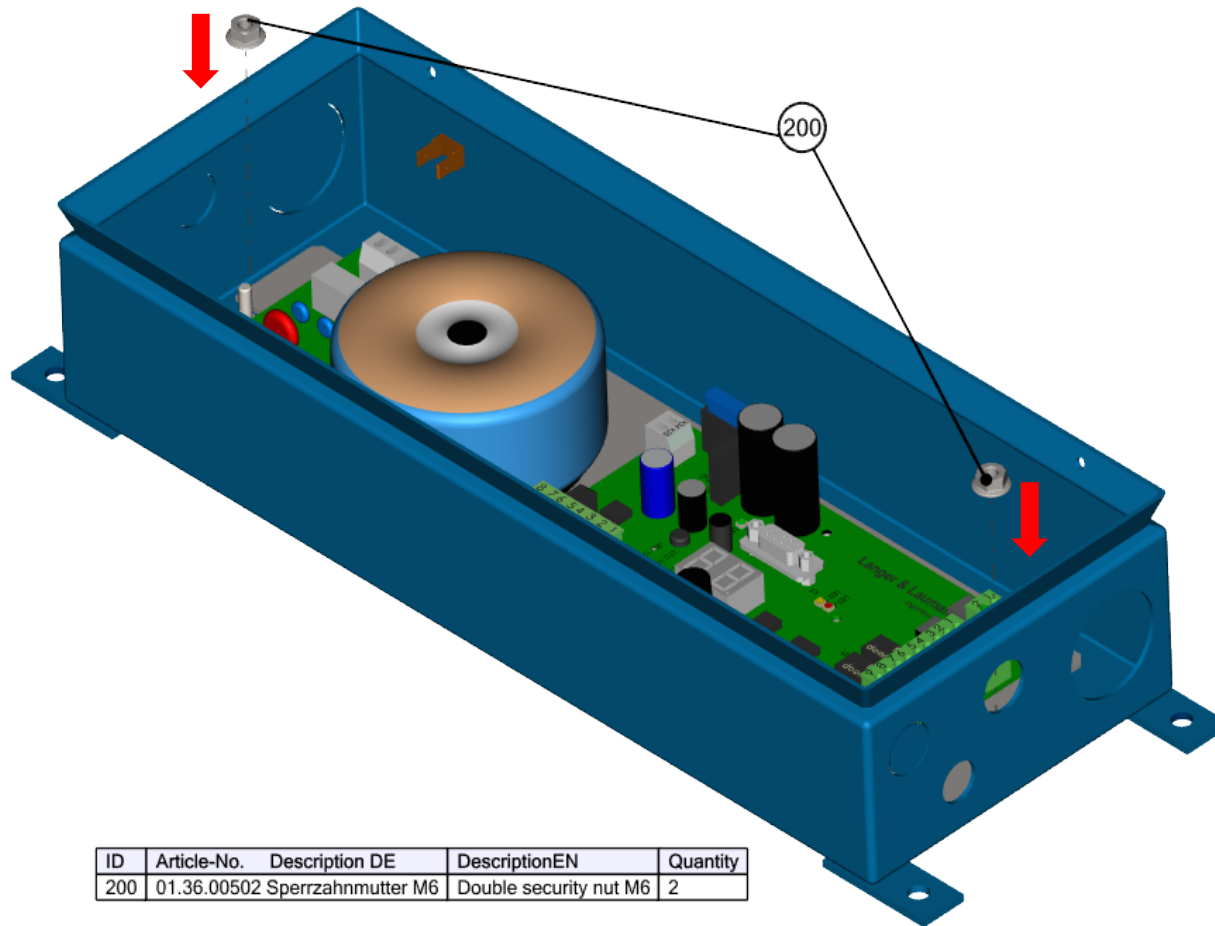
# **Einbau Elektronik**

## **assembly electronics**

## Elektronik einsetzen – insert electronics

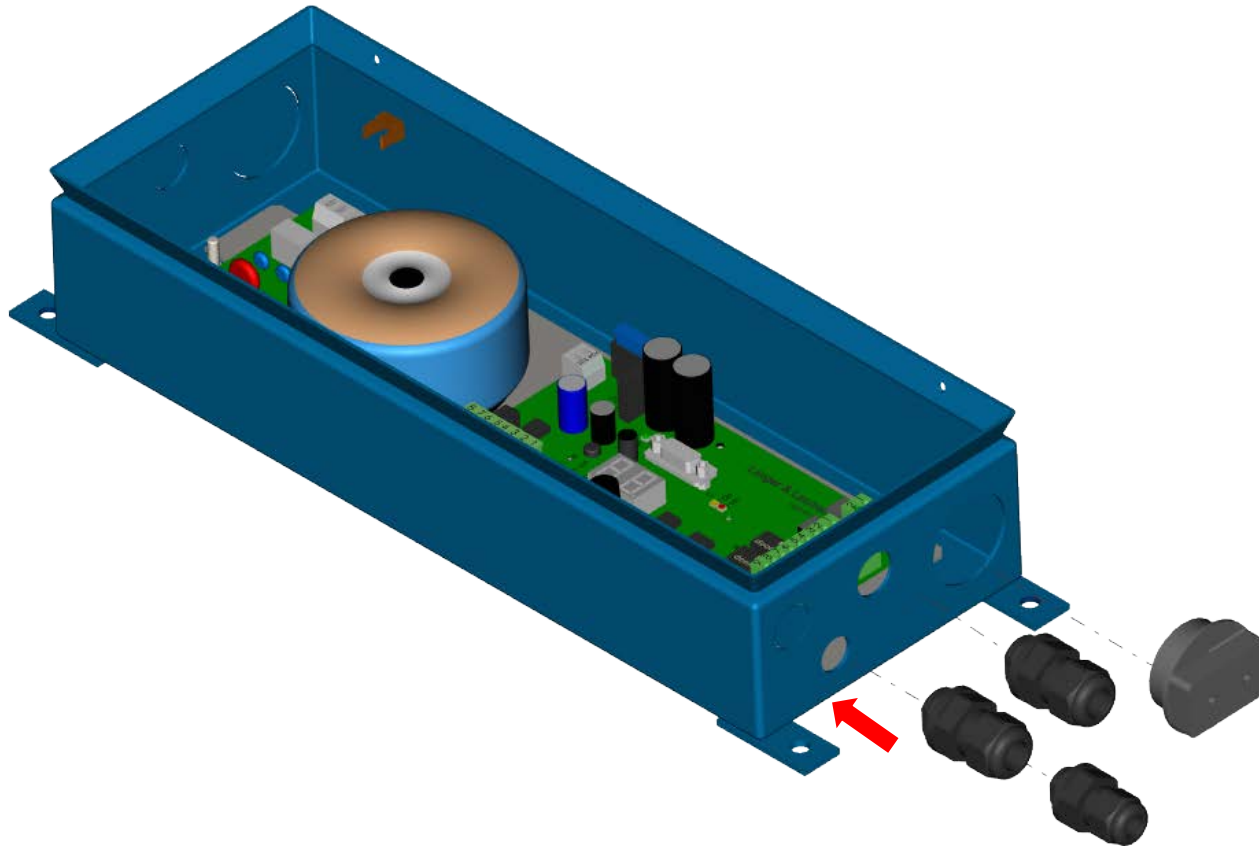


## Muttern mit Platte verschrauben – bolt nuts on board

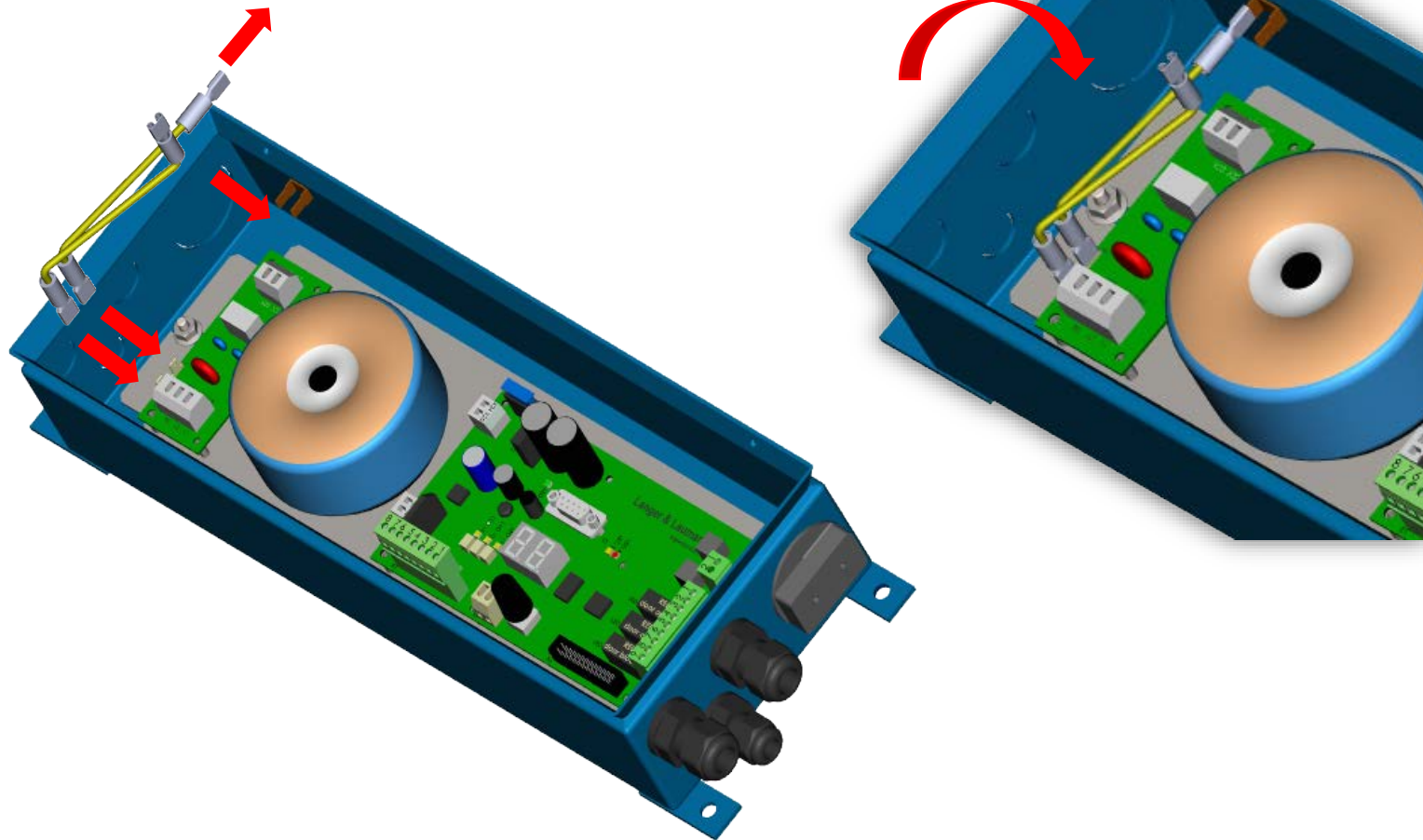


ID	Article-No.	Description DE	DescriptionEN	Quantity
200	01.36.00502	Sperrzahnmutter M6	Double security nut M6	2

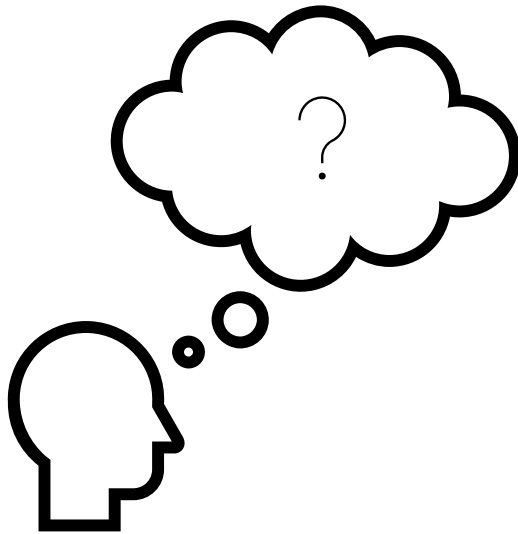
**ggf. Kabelverschraubungen anziehen**  
**p.r.n. tighten screwed cable connections**



## Erdungsleitung mit Flachstecker aufstecken – connect grounding cable with flat plugs







**Langer & Laumann Ingenieurbüro GmbH**  
Wilmsberger Weg 8  
48565 Steinfurt  
Germany

Tel.: +49 (2552) 92791 0

[support@lul-ing.de](mailto:support@lul-ing.de)  
[www.lul-ing.de](http://www.lul-ing.de)