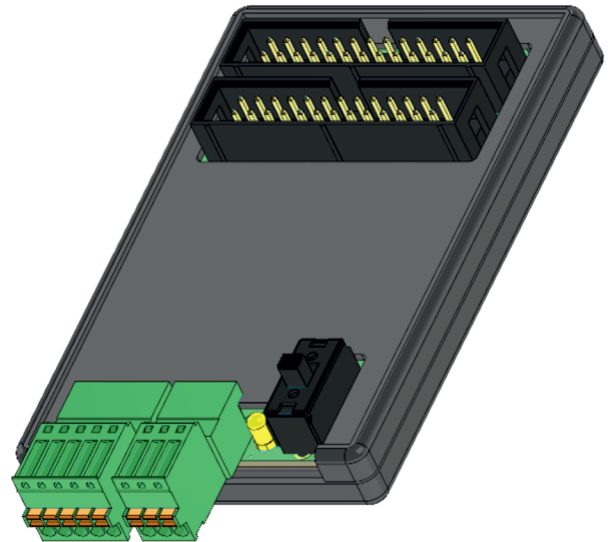


Cortina de luz para puertas de ascensor

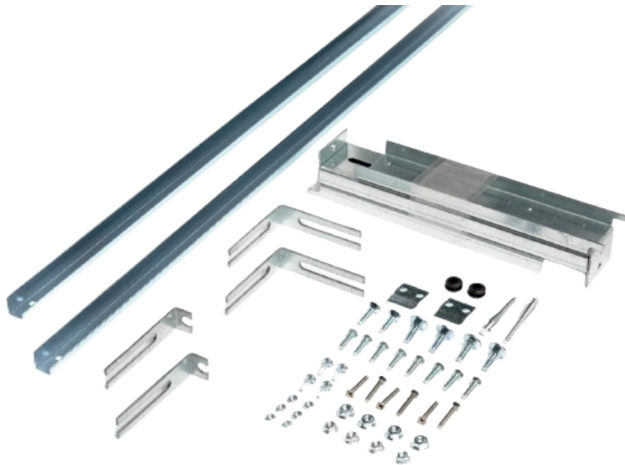


L&L Light Curtain Lift Kit



Adaptador Plug and Play para conectar una cortina de luz a la unidad de control de puertas TSG V4 de L&L.

Kit de montaje



Kit de montaje universal para el montaje estático de bordes ópticos en el umbral de la puerta de la cabina del ascensor y en el accionamiento de la puerta.

Fuente de alimentación conmutada



Para utilizar la barrera de luz como dispositivo autónomo (sin electrónica TSG).

Características

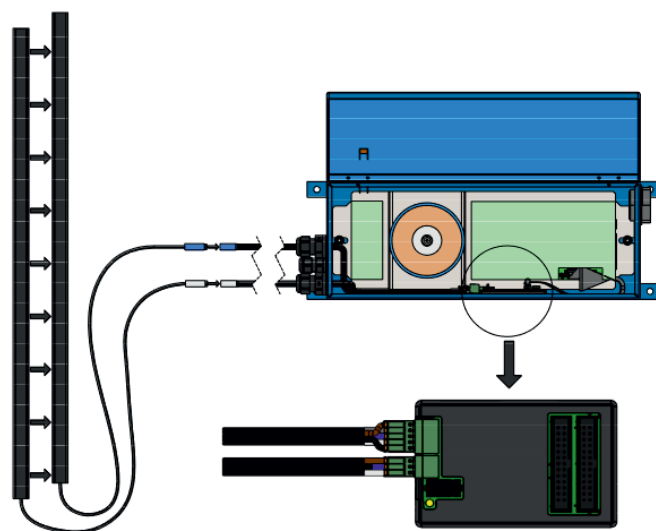
- Adecuado para aplicaciones estáticas y dinámicas
- Adecuado para puertas de apertura central y lateral
- Rayos cruzados para una detección fiable
- Los travesaños permanecen activos hasta que la puerta está completamente cerrada
- Montaje sencillo
- Diferentes variantes del sistema para optimizar los costes
- Opcional: fuente de alimentación conmutada con salida de relé

Aplicaciones



Montaje dinámico

Conexión



Artículo

Cortina de luz	8.20.81020
Kit de montaje	8.20.81030
Fuente de alimentación conmutada	8.20.81040
L&L Light Curtain Lift Kit	8.20.81590